



PRODUCT CATALOGUE

www.amtec.com.vn





COMPANY INFO

Nhà máy AMTEC được thành lập từ năm 2007, đến nay AMTEC là một trong những thương hiệu dẫn đầu trong thị trường thiết bị cho công nghệ thông tin và viễn thông.

Hiện tại chúng tôi đang cung cấp tất cả các dòng sản phẩm cho Tủ mạng, Hệ thống giá đỡ thiết bị, Hộp kết nối, Thang, Máng cáp, Thanh cấp nguồn đa dạng và linh kiện khác.

Sản phẩm AMTEC là hoàn hảo để sử dụng trong tất cả các công trình từ Trung tâm dữ liệu của các hệ thống lớn, phức tạp cho đến các hệ thống trong văn phòng vừa và nhỏ.

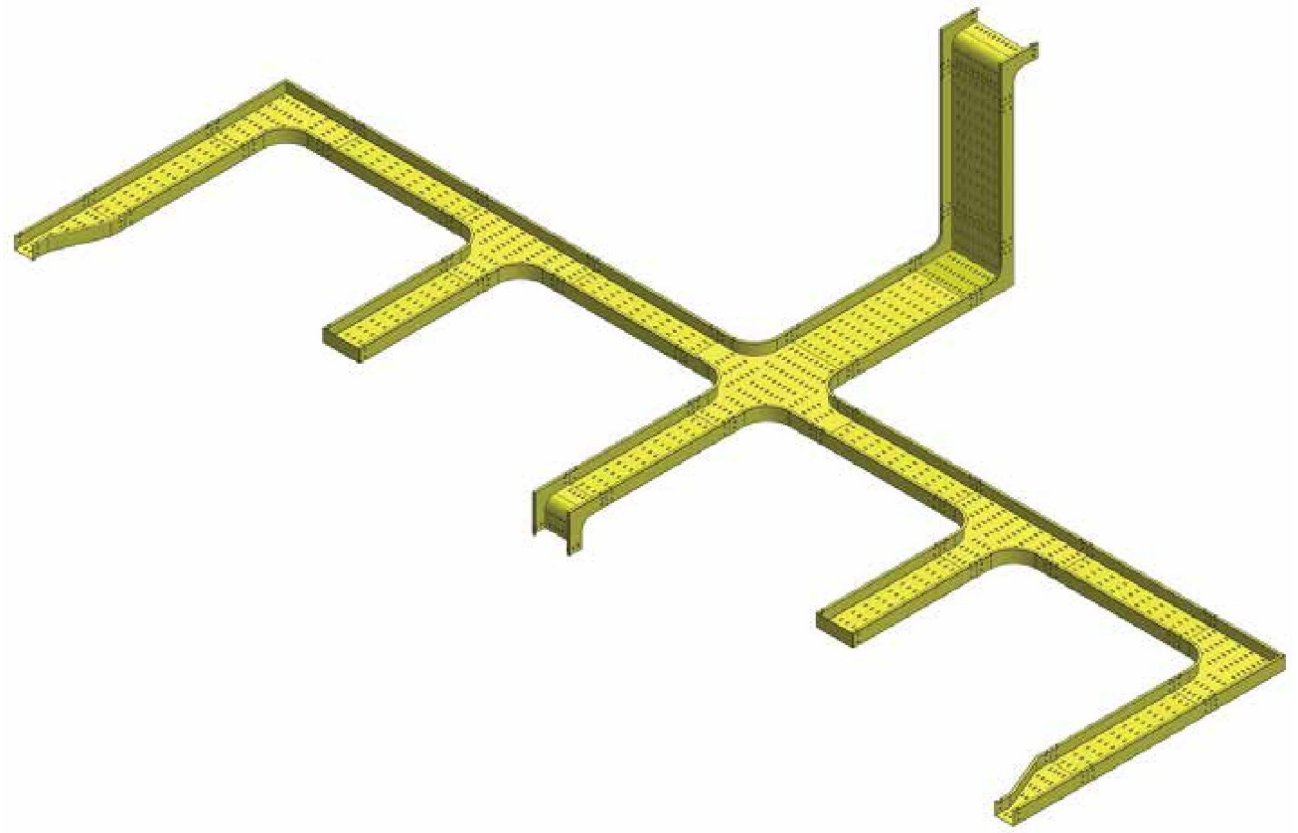
Sản phẩm của AMTEC đã hiện diện và dễ dàng tìm thấy trên khắp đất nước Việt Nam và trên 9 nước trong khu vực Đông Nam Á





IFLEX™ - CABLE TRAY'S CATALOGUE

IFLEX™ - HỆ THỐNG MÁNG CÁP



THÔNG TIN CHUNG

Độ dày thép : 1~2 mm

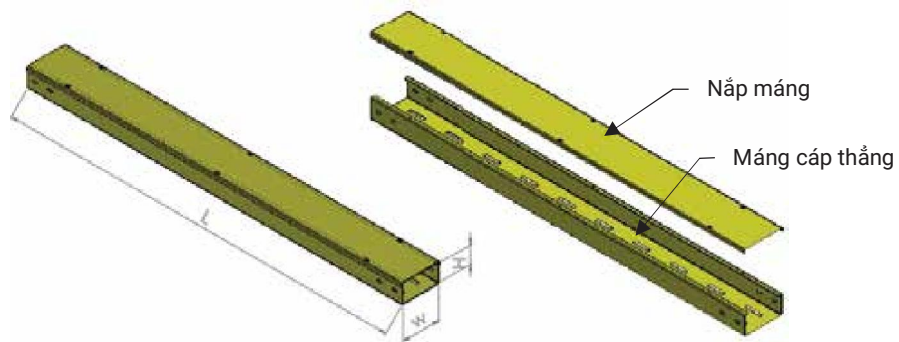
Tải trọng : 100 kg

Màu sắc: Xám trắng, Vàng, đỏ, xanh, màu kẽm hoặc tùy chọn

Công nghệ sơn: Sơn tĩnh điện, Mạ kẽm hoặc Mạ kẽm nhúng nóng

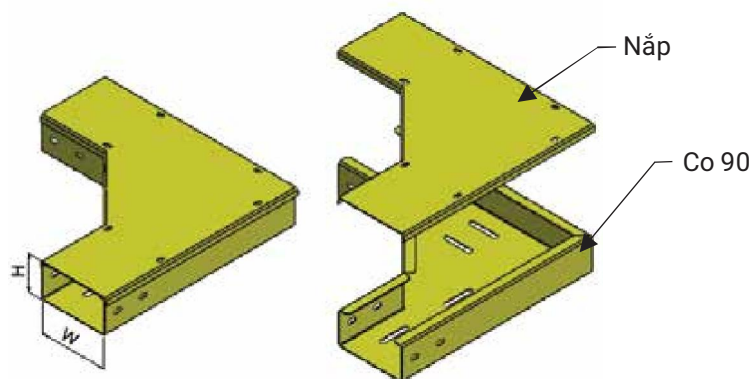
Các tùy chọn: Có nắp che và không có nắp che

MÁNG CÁP THẲNG



THÔNG TIN SẢN PHẨM

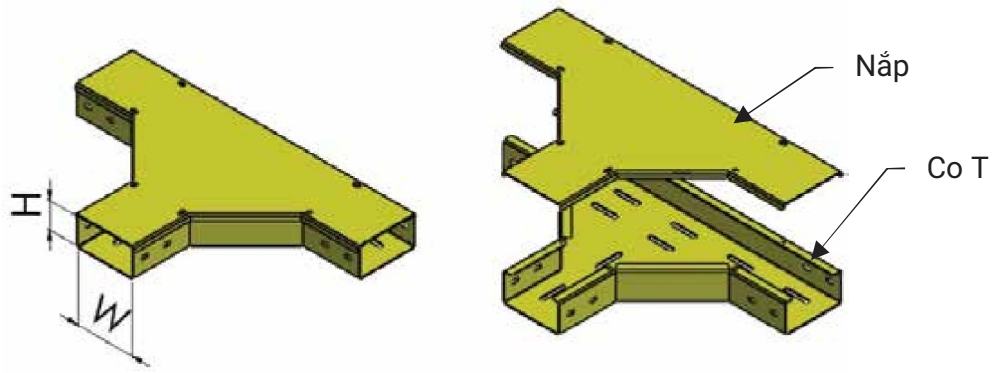
STT	Mã Sản Phẩm	Mô tả sản phẩm	Thông số kích thước (mm)			
			W	L	H	t
	X=1: Sơn tĩnh điện X=2: Thép mạ kẽm X=3: Mạ kẽm nhúng nóng					
1	AM-CT-SU-50x50x1.0-X	Máng cáp thẳng rộng 50mm, cao 50mm, dày 1.0mm	50	2500	50	1.0
2	AM-CT-SU-50x50x1.2-X	Máng cáp thẳng rộng 50mm, cao 50mm, dày 1.2mm	50	2500	50	1.2
3	AM-CT-SU-50x50x1.5-X	Máng cáp thẳng rộng 50mm, cao 50mm, dày 1.5mm	50	2500	50	1.5
4	AM-CT-SU-100x50x1.0-X	Máng cáp thẳng rộng 100mm, cao 50mm, dày 1.0mm	100	2500	50	1.0
5	AM-CT-SU-100x50x1.2-X	Máng cáp thẳng rộng 100mm, cao 50mm, dày 1.2mm	100	2500	50	1.2
6	AM-CT-SU-100x50x1.5-X	Máng cáp thẳng rộng 100mm, cao 50mm, dày 1.5mm	100	2500	50	1.5
7	AM-CT-SU-100x100x1.0-X	Máng cáp thẳng rộng 100mm, cao 100mm, dày 1.0mm	100	2500	100	1.0
8	AM-CT-SU-100x100x1.2-X	Máng cáp thẳng rộng 100mm, cao 100mm, dày 1.2mm	100	2500	100	1.2
9	AM-CT-SU-100x100x1.5-X	Máng cáp thẳng rộng 100mm, cao 100mm, dày 1.5mm	100	2500	100	1.5
10	AM-CT-SU-200x100x1.2-X	Máng cáp thẳng rộng 200mm, cao 100mm, dày 1.2mm	200	2500	100	1.2
11	AM-CT-SU-200x100x1.5-X	Máng cáp thẳng rộng 200mm, cao 100mm, dày 1.5mm	200	2500	100	1.5
12	AM-CT-SU-200x100x2.0-X	Máng cáp thẳng rộng 200mm, cao 100mm, dày 2.0mm	200	2500	100	2.0
13	AM-CT-SU-300x100x1.2-X	Máng cáp thẳng rộng 300mm, cao 100mm, dày 1.2mm	300	2500	100	1.2
14	AM-CT-SU-300x100x1.5-X	Máng cáp thẳng rộng 300mm, cao 100mm, dày 1.5mm	300	2500	100	1.5
15	AM-CT-SU-300x100x2.0-X	Máng cáp thẳng rộng 300mm, cao 100mm, dày 2.0mm	300	2500	100	2.0
16	AM-CT-SU-400x100x1.5-X	Máng cáp thẳng rộng 400mm, cao 100mm, dày 1.5mm	400	2500	100	1.5
17	AM-CT-SU-400x100x2.0-X	Máng cáp thẳng rộng 400mm, cao 100mm, dày 2.0mm	400	2500	100	2.0
18	AM-CT-SU-500x100x1.5-X	Máng cáp thẳng rộng 500mm, cao 100mm, dày 1.5mm	500	2500	100	1.5
19	AM-CT-SU-500x100x2.0-X	Máng cáp thẳng rộng 500mm, cao 100mm, dày 2.0mm	500	2500	100	2.0
20	AM-CT-SU-600x100x1.5-X	Máng cáp thẳng rộng 600mm, cao 100mm, dày 1.5mm	600	2500	100	1.5
21	AM-CT-SU-600x100x2.0-X	Máng cáp thẳng rộng 600mm, cao 100mm, dày 2.0mm	600	2500	100	2.0
22	AM-CT-SU-700x100x1.5-X	Máng cáp thẳng rộng 700mm, cao 100mm, dày 1.5mm	700	2500	100	1.5
23	AM-CT-SU-700x100x2.0-X	Máng cáp thẳng rộng 700mm, cao 100mm, dày 2.0mm	700	2500	100	2.0
24	AM-CT-SU-800x100x1.5-X	Máng cáp thẳng rộng 800mm, cao 100mm, dày 1.5mm	800	2500	100	1.5
25	AM-CT-SU-800x100x2.0-X	Máng cáp thẳng rộng 800mm, cao 100mm, dày 2.0mm	800	2500	100	2.0
26	AM-CT-SU-900x100x1.5-X	Máng cáp thẳng rộng 900mm, cao 100mm, dày 1.5mm	900	2500	100	1.5
27	AM-CT-SU-900x100x2.0-X	Máng cáp thẳng rộng 900mm, cao 100mm, dày 2.0mm	900	2500	100	2.0
28	AM-CT-SU-1000x100x2.0-X	Máng cáp thẳng rộng 1000mm, cao 100mm, dày 2.0mm	1000	2500	100	2.0



THÔNG TIN SẢN PHẨM

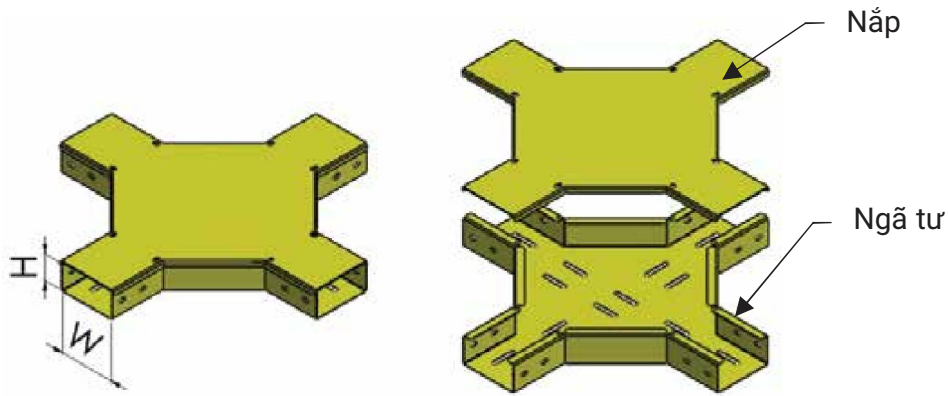
STT	Mã Sản Phẩm	Mô tả sản phẩm	Thông số kích thước (mm)		
			W	H	t
	X=1: Sơn tĩnh điện X=2: Thép mạ kẽm X=3: Mạ kẽm nhúng nóng				
1	AM-CT-90BE-50x50x1.0-X	Co máng cáp 90 độ, rộng 50mm, cao 50mm, dày 1.0mm	50	50	1.0
2	AM-CT-90BE-50x50x1.2-X	Co máng cáp 90 độ, rộng 50mm, cao 50mm, dày 1.2mm	50	50	1.2
3	AM-CT-90BE-50x50x1.5-X	Co máng cáp 90 độ, rộng 50mm, cao 50mm, dày 1.5mm	50	50	1.5
4	AM-CT-90BE-100x50x1.0-X	Co máng cáp 90 độ, rộng 100mm, cao 50mm, dày 1.0mm	100	50	1.0
5	AM-CT-90BE-100x50x1.2-X	Co máng cáp 90 độ, rộng 100mm, cao 50mm, dày 1.2mm	100	50	1.2
6	AM-CT-90BE-100x50x1.5-X	Co máng cáp 90 độ, rộng 100mm, cao 50mm, dày 1.5mm	100	50	1.5
7	AM-CT-90BE-100x100x1.0-X	Co máng cáp 90 độ, rộng 100mm, cao 100mm, dày 1.0mm	100	100	1.0
8	AM-CT-90BE-100x100x1.2-X	Co máng cáp 90 độ, rộng 100mm, cao 100mm, dày 1.2mm	100	100	1.2
9	AM-CT-90BE-100x100x1.5-X	Co máng cáp 90 độ, rộng 100mm, cao 100mm, dày 1.5mm	100	100	1.5
10	AM-CT-90BE-200x100x1.2-X	Co máng cáp 90 độ, rộng 200mm, cao 100mm, dày 1.2mm	200	100	1.2
11	AM-CT-90BE-200x100x1.5-X	Co máng cáp 90 độ, rộng 200mm, cao 100mm, dày 1.5mm	200	100	1.5
12	AM-CT-90BE-200x100x2.0-X	Co máng cáp 90 độ, rộng 200mm, cao 100mm, dày 2.0mm	200	100	2.0
13	AM-CT-90BE-300x100x1.2-X	Co máng cáp 90 độ, rộng 300mm, cao 100mm, dày 1.2mm	300	100	1.2
14	AM-CT-90BE-300x100x1.5-X	Co máng cáp 90 độ, rộng 300mm, cao 100mm, dày 1.5mm	300	100	1.5
15	AM-CT-90BE-300x100x2.0-X	Co máng cáp 90 độ, rộng 300mm, cao 100mm, dày 2.0mm	300	100	2.0
16	AM-CT-90BE-400x100x1.5-X	Co máng cáp 90 độ, rộng 400mm, cao 100mm, dày 1.5mm	400	100	1.5
17	AM-CT-90BE-400x100x2.0-X	Co máng cáp 90 độ, rộng 400mm, cao 100mm, dày 2.0mm	400	100	2.0
18	AM-CT-90BE-500x100x1.5-X	Co máng cáp 90 độ, rộng 500mm, cao 100mm, dày 1.5mm	500	100	1.5
19	AM-CT-90BE-500x100x2.0-X	Co máng cáp 90 độ, rộng 500mm, cao 100mm, dày 2.0mm	500	100	2.0
20	AM-CT-90BE-600x100x1.5-X	Co máng cáp 90 độ, rộng 600mm, cao 100mm, dày 1.5mm	600	100	1.5
21	AM-CT-90BE-600x100x2.0-X	Co máng cáp 90 độ, rộng 600mm, cao 100mm, dày 2.0mm	600	100	2.0
22	AM-CT-90BE-700x100x1.5-X	Co máng cáp 90 độ, rộng 700mm, cao 100mm, dày 1.5mm	700	100	1.5
23	AM-CT-90BE-700x100x2.0-X	Co máng cáp 90 độ, rộng 700mm, cao 100mm, dày 2.0mm	700	100	2.0
24	AM-CT-90BE-800x100x1.5-X	Co máng cáp 90 độ, rộng 800mm, cao 100mm, dày 1.5mm	800	100	1.5
25	AM-CT-90BE-800x100x2.0-X	Co máng cáp 90 độ, rộng 800mm, cao 100mm, dày 2.0mm	800	100	2.0
26	AM-CT-90BE-900x100x1.5-X	Co máng cáp 90 độ, rộng 900mm, cao 100mm, dày 1.5mm	900	100	1.5
27	AM-CT-90BE-900x100x2.0-X	Co máng cáp 90 độ, rộng 900mm, cao 100mm, dày 2.0mm	900	100	2.0
28	AM-CT-90BE-1000x100x2.0-X	Co máng cáp 90 độ, rộng 1000mm, cao 100mm, dày 2.0mm	1000	100	2.0

CO T



THÔNG TIN SẢN PHẨM

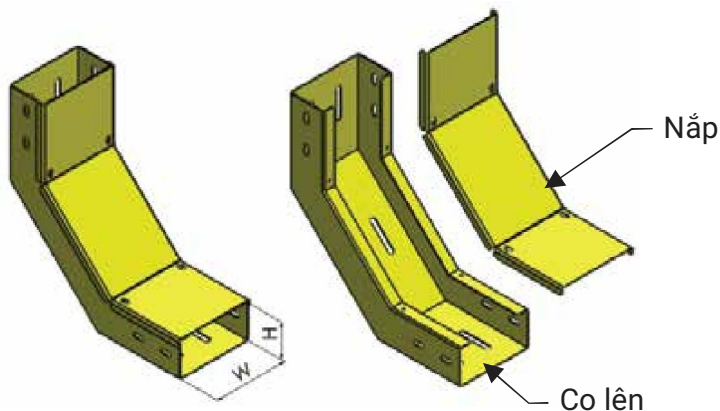
STT	Mã Sản Phẩm	Mô tả sản phẩm	Thông số kích thước (mm)		
			W	H	t
	X=1: Sơn tĩnh điện X=2: Thép mạ kẽm X=3: Mạ kẽm nhúng nóng				
1	AM-CT-TEE-50x50x1.0-X	Co T máng cáp, rộng 50mm, cao 50mm, dày 1.0mm	50	50	1.0
2	AM-CT-TEE-50x50x1.2-X	Co T máng cáp, rộng 50mm, cao 50mm, dày 1.2mm	50	50	1.2
3	AM-CT-TEE-50x50x1.5-X	Co T máng cáp, rộng 50mm, cao 50mm, dày 1.5mm	50	50	1.5
4	AM-CT-TEE-100x50x1.0-X	Co T máng cáp, rộng 100mm, cao 50mm, dày 1.0mm	100	50	1.0
5	AM-CT-TEE-100x50x1.2-X	Co T máng cáp, rộng 100mm, cao 50mm, dày 1.2mm	100	50	1.2
6	AM-CT-TEE-100x50x1.5-X	Co T máng cáp, rộng 100mm, cao 50mm, dày 1.5mm	100	50	1.5
7	AM-CT-TEE-100x100x1.0-X	Co T máng cáp, rộng 100mm, cao 100mm, dày 1.0mm	100	100	1.0
8	AM-CT-TEE-100x100x1.2-X	Co T máng cáp, rộng 100mm, cao 100mm, dày 1.2mm	100	100	1.2
9	AM-CT-TEE-100x100x1.5-X	Co T máng cáp, rộng 100mm, cao 100mm, dày 1.5mm	100	100	1.5
10	AM-CT-TEE-200x100x1.2-X	Co T máng cáp, rộng 200mm, cao 100mm, dày 1.2mm	200	100	1.2
11	AM-CT-TEE-200x100x1.5-X	Co T máng cáp, rộng 200mm, cao 100mm, dày 1.5mm	200	100	1.5
12	AM-CT-TEE-200x100x2.0-X	Co T máng cáp, rộng 200mm, cao 100mm, dày 2.0mm	200	100	2.0
13	AM-CT-TEE-300x100x1.2-X	Co T máng cáp, rộng 300mm, cao 100mm, dày 1.2mm	300	100	1.2
14	AM-CT-TEE-300x100x1.5-X	Co T máng cáp, rộng 300mm, cao 100mm, dày 1.5mm	300	100	1.5
15	AM-CT-TEE-300x100x2.0-X	Co T máng cáp, rộng 300mm, cao 100mm, dày 2.0mm	300	100	2.0
16	AM-CT-TEE-400x100x1.5-X	Co T máng cáp, rộng 400mm, cao 100mm, dày 1.5mm	400	100	1.5
17	AM-CT-TEE-400x100x2.0-X	Co T máng cáp, rộng 400mm, cao 100mm, dày 2.0mm	400	100	2.0
18	AM-CT-TEE-500x100x1.5-X	Co T máng cáp, rộng 500mm, cao 100mm, dày 1.5mm	500	100	1.5
19	AM-CT-TEE-500x100x2.0-X	Co T máng cáp, rộng 500mm, cao 100mm, dày 2.0mm	500	100	2.0
20	AM-CT-TEE-600x100x1.5-X	Co T máng cáp, rộng 600mm, cao 100mm, dày 1.5mm	600	100	1.5
21	AM-CT-TEE-600x100x2.0-X	Co T máng cáp, rộng 600mm, cao 100mm, dày 2.0mm	600	100	2.0
22	AM-CT-TEE-700x100x1.5-X	Co T máng cáp, rộng 700mm, cao 100mm, dày 1.5mm	700	100	1.5
23	AM-CT-TEE-700x100x2.0-X	Co T máng cáp, rộng 700mm, cao 100mm, dày 2.0mm	700	100	2.0
24	AM-CT-TEE-800x100x1.5-X	Co T máng cáp, rộng 800mm, cao 100mm, dày 1.5mm	800	100	1.5
25	AM-CT-TEE-800x100x2.0-X	Co T máng cáp, rộng 800mm, cao 100mm, dày 2.0mm	800	100	2.0
26	AM-CT-TEE-900x100x1.5-X	Co T máng cáp, rộng 900mm, cao 100mm, dày 1.5mm	900	100	1.5
27	AM-CT-TEE-900x100x2.0-X	Co T máng cáp, rộng 900mm, cao 100mm, dày 2.0mm	900	100	2.0
28	AM-CT-TEE-1000x100x2.0-X	Co T máng cáp, rộng 1000mm, cao 100mm, dày 2.0mm	1000	100	2.0



THÔNG TIN SẢN PHẨM

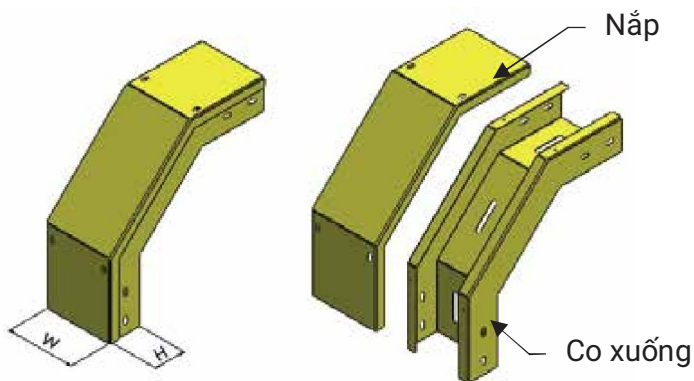
STT	Mã Sản Phẩm	Mô tả sản phẩm	Thông số kích thước (mm)		
			W	H	t
	X=1: Sơn tĩnh điện X=2: Thép mạ kẽm X=3: Mạ kẽm nhúng nóng				
1	AM-CT-CR-50x50x1.0-X	Ngã tư máng cáp, rộng 50mm, cao 50mm, dày 1.0mm	50	50	1.0
2	AM-CT-CR-50x50x1.2-X	Ngã tư máng cáp, rộng 50mm, cao 50mm, dày 1.2mm	50	50	1.2
3	AM-CT-CR-50x50x1.5-X	Ngã tư máng cáp, rộng 50mm, cao 50mm, dày 1.5mm	50	50	1.5
4	AM-CT-CR-100x50x1.0-X	Ngã tư máng cáp, rộng 100mm, cao 50mm, dày 1.0mm	100	50	1.0
5	AM-CT-CR-100x50x1.2-X	Ngã tư máng cáp, rộng 100mm, cao 50mm, dày 1.2mm	100	50	1.2
6	AM-CT-CR-100x50x1.5-X	Ngã tư máng cáp, rộng 100mm, cao 50mm, dày 1.5mm	100	50	1.5
7	AM-CT-CR-100x100x1.0-X	Ngã tư máng cáp, rộng 100mm, cao 100mm, dày 1.0mm	100	100	1.0
8	AM-CT-CR-100x100x1.2-X	Ngã tư máng cáp, rộng 100mm, cao 100mm, dày 1.2mm	100	100	1.2
9	AM-CT-CR-100x100x1.5-X	Ngã tư máng cáp, rộng 100mm, cao 100mm, dày 1.5mm	100	100	1.5
10	AM-CT-CR-200x100x1.2-X	Ngã tư máng cáp, rộng 200mm, cao 100mm, dày 1.2mm	200	100	1.2
11	AM-CT-CR-200x100x1.5-X	Ngã tư máng cáp, rộng 200mm, cao 100mm, dày 1.5mm	200	100	1.5
12	AM-CT-CR-200x100x2.0-X	Ngã tư máng cáp, rộng 200mm, cao 100mm, dày 2.0mm	200	100	2.0
13	AM-CT-CR-300x100x1.2-X	Ngã tư máng cáp, rộng 300mm, cao 100mm, dày 1.2mm	300	100	1.2
14	AM-CT-CR-300x100x1.5-X	Ngã tư máng cáp, rộng 300mm, cao 100mm, dày 1.5mm	300	100	1.5
15	AM-CT-CR-300x100x2.0-X	Ngã tư máng cáp, rộng 300mm, cao 100mm, dày 2.0mm	300	100	2.0
16	AM-CT-CR-400x100x1.5-X	Ngã tư máng cáp, rộng 400mm, cao 100mm, dày 1.5mm	400	100	1.5
17	AM-CT-CR-400x100x2.0-X	Ngã tư máng cáp, rộng 400mm, cao 100mm, dày 2.0mm	400	100	2.0
18	AM-CT-CR-500x100x1.5-X	Ngã tư máng cáp, rộng 500mm, cao 100mm, dày 1.5mm	500	100	1.5
19	AM-CT-CR-500x100x2.0-X	Ngã tư máng cáp, rộng 500mm, cao 100mm, dày 2.0mm	500	100	2.0
20	AM-CT-CR-600x100x1.5-X	Ngã tư máng cáp, rộng 600mm, cao 100mm, dày 1.5mm	600	100	1.5
21	AM-CT-CR-600x100x2.0-X	Ngã tư máng cáp, rộng 600mm, cao 100mm, dày 2.0mm	600	100	2.0
22	AM-CT-CR-700x100x1.5-X	Ngã tư máng cáp, rộng 700mm, cao 100mm, dày 1.5mm	700	100	1.5
23	AM-CT-CR-700x100x2.0-X	Ngã tư máng cáp, rộng 700mm, cao 100mm, dày 2.0mm	700	100	2.0
24	AM-CT-CR-800x100x1.5-X	Ngã tư máng cáp, rộng 800mm, cao 100mm, dày 1.5mm	800	100	1.5
25	AM-CT-CR-800x100x2.0-X	Ngã tư máng cáp, rộng 800mm, cao 100mm, dày 2.0mm	800	100	2.0
26	AM-CT-CR-900x100x1.5-X	Ngã tư máng cáp, rộng 900mm, cao 100mm, dày 1.5mm	900	100	1.5
27	AM-CT-CR-900x100x2.0-X	Ngã tư máng cáp, rộng 900mm, cao 100mm, dày 2.0mm	900	100	2.0
28	AM-CT-CR-1000x100x2.0-X	Ngã tư máng cáp, rộng 1000mm, cao 100mm, dày 2.0mm	1000	100	2.0

CO CHUYỂN HƯỚNG LÊN



THÔNG TIN SẢN PHẨM

STT	Mã Sản Phẩm X=1: Sơn tĩnh điện X=2: Thép mạ kẽm X=3: Mạ kẽm nhúng nóng	Mô tả sản phẩm	Thông số kích thước (mm)		
			W	H	t
1	AM-CT-IR-50x50x1.0-X	Co chuyển hướng lên, rộng 50mm, cao 50mm, dày 1.0mm	50	50	1.0
2	AM-CT-IR-50x50x1.2-X	Co chuyển hướng lên, rộng 50mm, cao 50mm, dày 1.2mm	50	50	1.2
3	AM-CT-IR-50x50x1.5-X	Co chuyển hướng lên, rộng 50mm, cao 50mm, dày 1.5mm	50	50	1.5
4	AM-CT-IR-100x50x1.0-X	Co chuyển hướng lên, rộng 100mm, cao 50mm, dày 1.0mm	100	50	1.0
5	AM-CT-IR-100x50x1.2-X	Co chuyển hướng lên, rộng 100mm, cao 50mm, dày 1.2mm	100	50	1.2
6	AM-CT-IR-100x50x1.5-X	Co chuyển hướng lên, rộng 100mm, cao 50mm, dày 1.5mm	100	50	1.5
7	AM-CT-IR-100x100x1.0-X	Co chuyển hướng lên, rộng 100mm, cao 100mm, dày 1.0mm	100	100	1.0
8	AM-CT-IR-100x100x1.2-X	Co chuyển hướng lên, rộng 100mm, cao 100mm, dày 1.2mm	100	100	1.2
9	AM-CT-IR-100x100x1.5-X	Co chuyển hướng lên, rộng 100mm, cao 100mm, dày 1.5mm	100	100	1.5
10	AM-CT-IR-200x100x1.2-X	Co chuyển hướng lên, rộng 200mm, cao 100mm, dày 1.2mm	200	100	1.2
11	AM-CT-IR-200x100x1.5-X	Co chuyển hướng lên, rộng 200mm, cao 100mm, dày 1.5mm	200	100	1.5
12	AM-CT-IR-200x100x2.0-X	Co chuyển hướng lên, rộng 200mm, cao 100mm, dày 2.0mm	200	100	2.0
13	AM-CT-IR-300x100x1.2-X	Co chuyển hướng lên, rộng 300mm, cao 100mm, dày 1.2mm	300	100	1.2
14	AM-CT-IR-300x100x1.5-X	Co chuyển hướng lên, rộng 300mm, cao 100mm, dày 1.5mm	300	100	1.5
15	AM-CT-IR-300x100x2.0-X	Co chuyển hướng lên, rộng 300mm, cao 100mm, dày 2.0mm	300	100	2.0
16	AM-CT-IR-400x100x1.5-X	Co chuyển hướng lên, rộng 400mm, cao 100mm, dày 1.5mm	400	100	1.5
17	AM-CT-IR-400x100x2.0-X	Co chuyển hướng lên, rộng 400mm, cao 100mm, dày 2.0mm	400	100	2.0
18	AM-CT-IR-500x100x1.5-X	Co chuyển hướng lên, rộng 500mm, cao 100mm, dày 1.5mm	500	100	1.5
19	AM-CT-IR-500x100x2.0-X	Co chuyển hướng lên, rộng 500mm, cao 100mm, dày 2.0mm	500	100	2.0
20	AM-CT-IR-600x100x1.5-X	Co chuyển hướng lên, rộng 600mm, cao 100mm, dày 1.5mm	600	100	1.5
21	AM-CT-IR-600x100x2.0-X	Co chuyển hướng lên, rộng 600mm, cao 100mm, dày 2.0mm	600	100	2.0
22	AM-CT-IR-700x100x1.5-X	Co chuyển hướng lên, rộng 700mm, cao 100mm, dày 1.5mm	700	100	1.5
23	AM-CT-IR-700x100x2.0-X	Co chuyển hướng lên, rộng 700mm, cao 100mm, dày 2.0mm	700	100	2.0
24	AM-CT-IR-800x100x1.5-X	Co chuyển hướng lên, rộng 800mm, cao 100mm, dày 1.5mm	800	100	1.5
25	AM-CT-IR-800x100x2.0-X	Co chuyển hướng lên, rộng 800mm, cao 100mm, dày 2.0mm	800	100	2.0
26	AM-CT-IR-900x100x1.5-X	Co chuyển hướng lên, rộng 900mm, cao 100mm, dày 1.5mm	900	100	1.5
27	AM-CT-IR-900x100x2.0-X	Co chuyển hướng lên, rộng 900mm, cao 100mm, dày 2.0mm	900	100	2.0
28	AM-CT-IR-1000x100x2.0-X	Co chuyển hướng lên, rộng 1000mm, cao 100mm, dày 2.0mm	1000	100	2.0

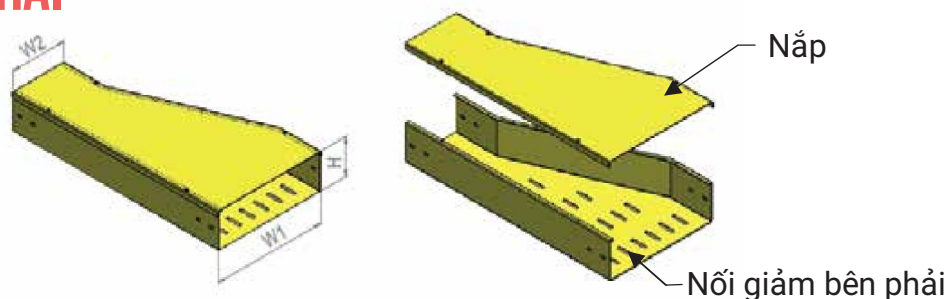


CO CHUYỂN HƯỚNG XUỐNG

THÔNG TIN SẢN PHẨM

STT	Mã Sản Phẩm	Mô tả sản phẩm	Thông số kích thước (mm)		
			W	H	t
	X=1: Sơn tĩnh điện X=2: Thép mạ kẽm X=3: Mạ kẽm nhúng nóng				
1	AM-CT-ER-50x50x1.0-X	Co chuyển hướng xuống, rộng 50mm, cao 50mm, dày 1.0mm	50	50	1.0
2	AM-CT-ER-50x50x1.2-X	Co chuyển hướng xuống, rộng 50mm, cao 50mm, dày 1.2mm	50	50	1.2
3	AM-CT-ER-50x50x1.5-X	Co chuyển hướng xuống, rộng 50mm, cao 50mm, dày 1.5mm	50	50	1.5
4	AM-CT-ER-100x50x1.0-X	Co chuyển hướng xuống, rộng 100mm, cao 50mm, dày 1.0mm	100	50	1.0
5	AM-CT-ER-100x50x1.2-X	Co chuyển hướng xuống, rộng 100mm, cao 50mm, dày 1.2mm	100	50	1.2
6	AM-CT-ER-100x50x1.5-X	Co chuyển hướng xuống, rộng 100mm, cao 50mm, dày 1.5mm	100	50	1.5
7	AM-CT-ER-100x100x1.0-X	Co chuyển hướng xuống, rộng 100mm, cao 100mm, dày 1.0mm	100	100	1.0
8	AM-CT-ER-100x100x1.2-X	Co chuyển hướng xuống, rộng 100mm, cao 100mm, dày 1.2mm	100	100	1.2
9	AM-CT-ER-100x100x1.5-X	Co chuyển hướng xuống, rộng 100mm, cao 100mm, dày 1.5mm	100	100	1.5
10	AM-CT-ER-200x100x1.2-X	Co chuyển hướng xuống, rộng 200mm, cao 100mm, dày 1.2mm	200	100	1.2
11	AM-CT-ER-200x100x1.5-X	Co chuyển hướng xuống, rộng 200mm, cao 100mm, dày 1.5mm	200	100	1.5
12	AM-CT-ER-200x100x2.0-X	Co chuyển hướng xuống, rộng 200mm, cao 100mm, dày 2.0mm	200	100	2.0
13	AM-CT-ER-300x100x1.2-X	Co chuyển hướng xuống, rộng 300mm, cao 100mm, dày 1.2mm	300	100	1.2
14	AM-CT-ER-300x100x1.5-X	Co chuyển hướng xuống, rộng 300mm, cao 100mm, dày 1.5mm	300	100	1.5
15	AM-CT-ER-300x100x2.0-X	Co chuyển hướng xuống, rộng 300mm, cao 100mm, dày 2.0mm	300	100	2.0
16	AM-CT-ER-400x100x1.5-X	Co chuyển hướng xuống, rộng 400mm, cao 100mm, dày 1.5mm	400	100	1.5
17	AM-CT-ER-400x100x2.0-X	Co chuyển hướng xuống, rộng 400mm, cao 100mm, dày 2.0mm	400	100	2.0
18	AM-CT-ER-500x100x1.5-X	Co chuyển hướng xuống, rộng 500mm, cao 100mm, dày 1.5mm	500	100	1.5
19	AM-CT-ER-500x100x2.0-X	Co chuyển hướng xuống, rộng 500mm, cao 100mm, dày 2.0mm	500	100	2.0
20	AM-CT-ER-600x100x1.5-X	Co chuyển hướng xuống, rộng 600mm, cao 100mm, dày 1.5mm	600	100	1.5
21	AM-CT-ER-600x100x2.0-X	Co chuyển hướng xuống, rộng 600mm, cao 100mm, dày 2.0mm	600	100	2.0
22	AM-CT-ER-700x100x1.5-X	Co chuyển hướng xuống, rộng 700mm, cao 100mm, dày 1.5mm	700	100	1.5
23	AM-CT-ER-700x100x2.0-X	Co chuyển hướng xuống, rộng 700mm, cao 100mm, dày 2.0mm	700	100	2.0
24	AM-CT-ER-800x100x1.5-X	Co chuyển hướng xuống, rộng 800mm, cao 100mm, dày 1.5mm	800	100	1.5
25	AM-CT-ER-800x100x2.0-X	Co chuyển hướng xuống, rộng 800mm, cao 100mm, dày 2.0mm	800	100	2.0
26	AM-CT-ER-900x100x1.5-X	Co chuyển hướng xuống, rộng 900mm, cao 100mm, dày 1.5mm	900	100	1.5
27	AM-CT-ER-900x100x2.0-X	Co chuyển hướng xuống, rộng 900mm, cao 100mm, dày 2.0mm	900	100	2.0
28	AM-CT-ER-1000x100x2.0-X	Co chuyển hướng xuống, rộng 1000mm, cao 100mm, dày 2.0mm	1000	100	2.0

NỔ GIẢM BÊN PHẢI

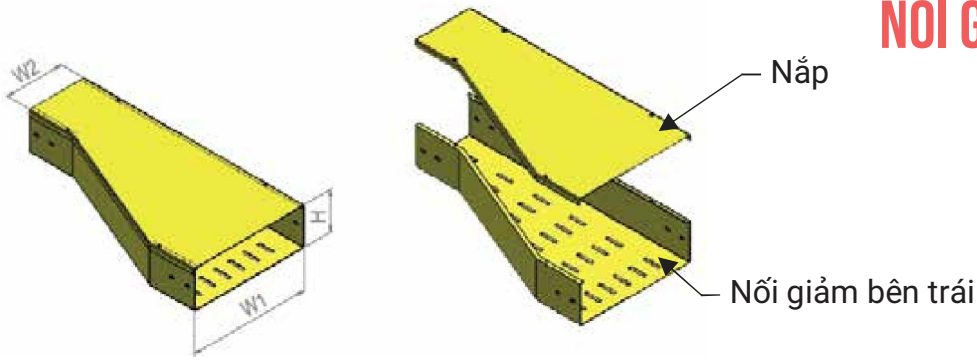


THÔNG TIN SẢN PHẨM

STT	Mã Sản Phẩm	Mô tả sản phẩm	Thông số kích thước (mm)			
			W1	W2	H	t
1	AM-CT-ORR-100/50x50x1.0-X	Nổ giảm bên phải, rộng (100/50)mm, cao 50mm, dày 1.0mm	100	50	50	1.0
2	AM-CT-ORR-100/50x50x1.2-X	Nổ giảm bên phải, rộng (100/50)mm, cao 50mm, dày 1.2mm	100	50	50	1.2
3	AM-CT-ORR-100/50x50x1.5-X	Nổ giảm bên phải, rộng (100/50)mm, cao 50mm, dày 1.5mm	100	50	50	1.5
4	AM-CT-ORR-200/100x50x1.0-X	Nổ giảm bên phải, rộng (200/100)mm, cao 50mm, dày 1.0mm	200	100	50	1.0
5	AM-CT-ORR-200/100x50x1.2-X	Nổ giảm bên phải, rộng (200/100)mm, cao 50mm, dày 1.2mm	200	100	50	1.2
6	AM-CT-ORR-200/100x50x1.5-X	Nổ giảm bên phải, rộng (200/100)mm, cao 50mm, dày 1.5mm	200	100	50	1.5
7	AM-CT-ORR-200/100x100x1.0-X	Nổ giảm bên phải, rộng (200/100)mm, cao 100mm, dày 1.0mm	200	100	100	1.0
8	AM-CT-ORR-200/100x100x1.2-X	Nổ giảm bên phải, rộng (200/100)mm, cao 100mm, dày 1.2mm	200	100	100	1.2
9	AM-CT-ORR-200/100x100x1.5-X	Nổ giảm bên phải, rộng (200/100)mm, cao 100mm, dày 1.5mm	200	100	100	1.5
10	AM-CT-ORR-300/100x100x1.2-X	Nổ giảm bên phải, rộng (300/100)mm, cao 100mm, dày 1.2mm	300	100	100	1.2
11	AM-CT-ORR-300/100x100x1.5-X	Nổ giảm bên phải, rộng (300/100)mm, cao 100mm, dày 1.5mm	300	100	100	1.5
12	AM-CT-ORR-300/100x100x2.0-X	Nổ giảm bên phải, rộng (300/100)mm, cao 100mm, dày 2.0mm	300	100	100	2.0
13	AM-CT-ORR-400/200x100x1.2-X	Nổ giảm bên phải, rộng (400/200)mm, cao 100mm, dày 1.2mm	400	200	100	1.2
14	AM-CT-ORR-400/200x100x1.5-X	Nổ giảm bên phải, rộng (400/200)mm, cao 100mm, dày 1.5mm	400	200	100	1.5
15	AM-CT-ORR-400/200x100x2.0-X	Nổ giảm bên phải, rộng (400/200)mm, cao 100mm, dày 2.0mm	400	200	100	2.0
16	AM-CT-ORR-500/200x100x1.5-X	Nổ giảm bên phải, rộng (500/200)mm, cao 100mm, dày 1.5mm	500	200	100	1.5
17	AM-CT-ORR-500/200x100x2.0-X	Nổ giảm bên phải, rộng (500/200)mm, cao 100mm, dày 2.0mm	500	200	100	2.0
18	AM-CT-ORR-500/300x100x1.5-X	Nổ giảm bên phải, rộng (500/300)mm, cao 100mm, dày 1.5mm	500	300	100	1.5
19	AM-CT-ORR-500/300x100x2.0-X	Nổ giảm bên phải, rộng (500/300)mm, cao 100mm, dày 2.0mm	500	300	100	2.0
20	AM-CT-ORR-600/300x100x1.5-X	Nổ giảm bên phải, rộng (600/300)mm, cao 100mm, dày 1.5mm	600	300	100	1.5
21	AM-CT-ORR-600/300x100x2.0-X	Nổ giảm bên phải, rộng (600/300)mm, cao 100mm, dày 2.0mm	600	300	100	2.0
22	AM-CT-ORR-700/400x100x1.5-X	Nổ giảm bên phải, rộng (700/400)mm, cao 100mm, dày 1.5mm	700	400	100	1.5
23	AM-CT-ORR-700/400x100x2.0-X	Nổ giảm bên phải, rộng (700/400)mm, cao 100mm, dày 2.0mm	700	400	100	2.0
24	AM-CT-ORR-800/400x100x1.5-X	Nổ giảm bên phải, rộng (800/400)mm, cao 100mm, dày 1.5mm	800	400	100	1.5
25	AM-CT-ORR-800/400x100x2.0-X	Nổ giảm bên phải, rộng (800/400)mm, cao 100mm, dày 2.0mm	800	400	100	2.0
26	AM-CT-ORR-900/500x100x2.0-X	Nổ giảm bên phải, rộng (900/500)mm, cao 100mm, dày 2.0mm	900	500	100	2.0
27	AM-CT-ORR-1000/500x100x2.0-X	Nổ giảm bên phải, rộng (1000/500)mm, cao 100mm, dày 2.0mm	1000	500	100	2.0

Mã Sản Phẩm
 X=1: Sơn tĩnh điện
 X=2: Thép mạ kẽm
 X=3: Mạ kẽm nhúng nóng

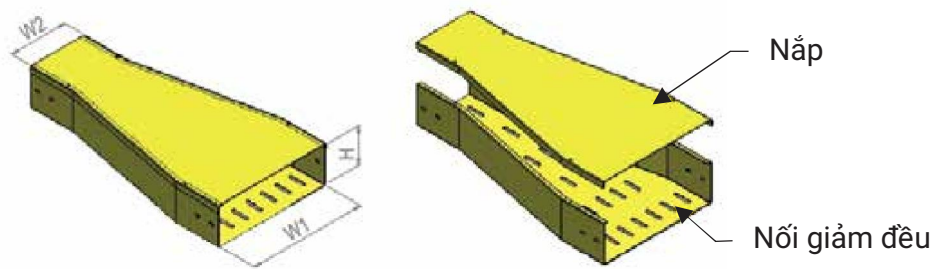
NỔ GIẢM BÊN TRÁI



THÔNG TIN SẢN PHẨM

STT	Mã Sản Phẩm X=1: Sơn tĩnh điện X=2: Thép mạ kẽm X=3: Mạ kẽm nhúng nóng	Mô tả sản phẩm	Thông số kích thước (mm)			
			W1	W2	H	t
1	AM-CT-OLR-100/50x50x1.0-X	Nổ giảm bên trái, rộng (100/50)mm, cao 50mm, dày 1.0mm	100	50	50	1.0
2	AM-CT-OLR-100/50x50x1.2-X	Nổ giảm bên trái, rộng (100/50)mm, cao 50mm, dày 1.2mm	100	50	50	1.2
3	AM-CT-OLR-100/50x50x1.5-X	Nổ giảm bên trái, rộng (100/50)mm, cao 50mm, dày 1.5mm	100	50	50	1.5
4	AM-CT-OLR-200/100x50x1.0-X	Nổ giảm bên trái, rộng (200/100)mm, cao 50mm, dày 1.0mm	200	100	50	1.0
5	AM-CT-OLR-200/100x50x1.2-X	Nổ giảm bên trái, rộng (200/100)mm, cao 50mm, dày 1.2mm	200	100	50	1.2
6	AM-CT-OLR-200/100x50x1.5-X	Nổ giảm bên trái, rộng (200/100)mm, cao 50mm, dày 1.5mm	200	100	50	1.5
7	AM-CT-OLR-200/100x100x1.0-X	Nổ giảm bên trái, rộng (200/100)mm, cao 100mm, dày 1.0mm	200	100	100	1.0
8	AM-CT-OLR-200/100x100x1.2-X	Nổ giảm bên trái, rộng (200/100)mm, cao 100mm, dày 1.2mm	200	100	100	1.2
9	AM-CT-OLR-200/100x100x1.5-X	Nổ giảm bên trái, rộng (200/100)mm, cao 100mm, dày 1.5mm	200	100	100	1.5
10	AM-CT-OLR-300/100x100x1.2-X	Nổ giảm bên trái, rộng (300/100)mm, cao 100mm, dày 1.2mm	300	100	100	1.2
11	AM-CT-OLR-300/100x100x1.5-X	Nổ giảm bên trái, rộng (300/100)mm, cao 100mm, dày 1.5mm	300	100	100	1.5
12	AM-CT-OLR-300/100x100x2.0-X	Nổ giảm bên trái, rộng (300/100)mm, cao 100mm, dày 2.0mm	300	100	100	2.0
13	AM-CT-OLR-400/200x100x1.2-X	Nổ giảm bên trái, rộng (400/200)mm, cao 100mm, dày 1.2mm	400	200	100	1.2
14	AM-CT-OLR-400/200x100x1.5-X	Nổ giảm bên trái, rộng (400/200)mm, cao 100mm, dày 1.5mm	400	200	100	1.5
15	AM-CT-OLR-400/200x100x2.0-X	Nổ giảm bên trái, rộng (400/200)mm, cao 100mm, dày 2.0mm	400	200	100	2.0
16	AM-CT-OLR-500/200x100x1.5-X	Nổ giảm bên trái, rộng (500/200)mm, cao 100mm, dày 1.5mm	500	200	100	1.5
17	AM-CT-OLR-500/200x100x2.0-X	Nổ giảm bên trái, rộng (500/200)mm, cao 100mm, dày 2.0mm	500	200	100	2.0
18	AM-CT-OLR-500/300x100x1.5-X	Nổ giảm bên trái, rộng (500/300)mm, cao 100mm, dày 1.5mm	500	300	100	1.5
19	AM-CT-OLR-500/300x100x2.0-X	Nổ giảm bên trái, rộng (500/300)mm, cao 100mm, dày 2.0mm	500	300	100	2.0
20	AM-CT-OLR-600/300x100x1.5-X	Nổ giảm bên trái, rộng (600/300)mm, cao 100mm, dày 1.5mm	600	300	100	1.5
21	AM-CT-OLR-600/300x100x2.0-X	Nổ giảm bên trái, rộng (600/300)mm, cao 100mm, dày 2.0mm	600	300	100	2.0
22	AM-CT-OLR-700/400x100x1.5-X	Nổ giảm bên trái, rộng (700/400)mm, cao 100mm, dày 1.5mm	700	400	100	1.5
23	AM-CT-OLR-700/400x100x2.0-X	Nổ giảm bên trái, rộng (700/400)mm, cao 100mm, dày 2.0mm	700	400	100	2.0
24	AM-CT-OLR-800/400x100x1.5-X	Nổ giảm bên trái, rộng (800/400)mm, cao 100mm, dày 1.5mm	800	400	100	1.5
25	AM-CT-OLR-800/400x100x2.0-X	Nổ giảm bên trái, rộng (800/400)mm, cao 100mm, dày 2.0mm	800	400	100	2.0
26	AM-CT-OLR-900/500x100x2.0-X	Nổ giảm bên trái, rộng (900/500)mm, cao 100mm, dày 2.0mm	900	500	100	2.0
27	AM-CT-OLR-1000/500x100x2.0-X	Nổ giảm bên trái, rộng (1000/500)mm, cao 100mm, dày 2.0mm	1000	500	100	2.0

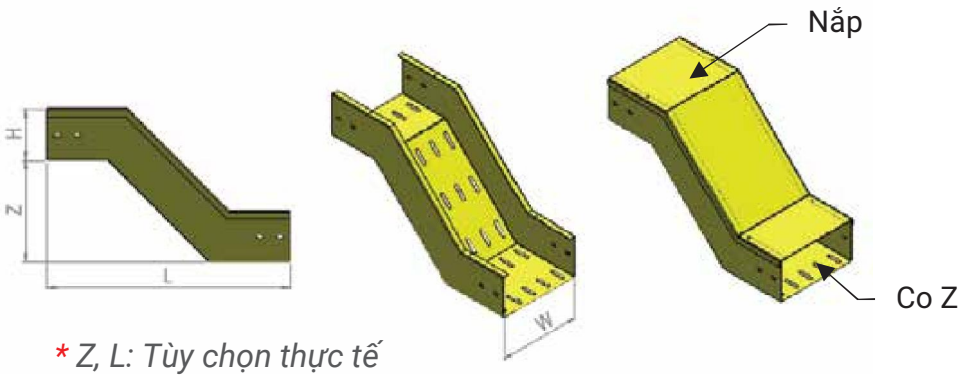
NỐI GIẢM ĐỀU



THÔNG TIN SẢN PHẨM

STT	Mã Sản Phẩm X=1: Sơn tĩnh điện X=2: Thép mạ kẽm X=3: Mạ kẽm nhúng nóng	Mô tả sản phẩm	Thông số kích thước (mm)			
			W1	W2	H	t
1	AM-CT-OR-100/50x50x1.0-X	Nối giảm đều, rộng (100/50)mm, cao 50mm, dày 1.0mm	100	50	50	1.0
2	AM-CT-OR-100/50x50x1.2-X	Nối giảm đều, rộng (100/50)mm, cao 50mm, dày 1.2mm	100	50	50	1.2
3	AM-CT-OR-100/50x50x1.5-X	Nối giảm đều, rộng (100/50)mm, cao 50mm, dày 1.5mm	100	50	50	1.5
4	AM-CT-OR-200/100x50x1.0-X	Nối giảm đều, rộng (200/100)mm, cao 50mm, dày 1.0mm	200	100	50	1.0
5	AM-CT-OR-200/100x50x1.2-X	Nối giảm đều, rộng (200/100)mm, cao 50mm, dày 1.2mm	200	100	50	1.2
6	AM-CT-OR-200/100x50x1.5-X	Nối giảm đều, rộng (200/100)mm, cao 50mm, dày 1.5mm	200	100	50	1.5
7	AM-CT-OR-200/100x100x1.0-X	Nối giảm đều, rộng (200/100)mm, cao 100mm, dày 1.0mm	200	100	100	1.0
8	AM-CT-OR-200/100x100x1.2-X	Nối giảm đều, rộng (200/100)mm, cao 100mm, dày 1.2mm	200	100	100	1.2
9	AM-CT-OR-200/100x100x1.5-X	Nối giảm đều, rộng (200/100)mm, cao 100mm, dày 1.5mm	200	100	100	1.5
10	AM-CT-OR-300/100x100x1.2-X	Nối giảm đều, rộng (300/100)mm, cao 100mm, dày 1.2mm	300	100	100	1.2
11	AM-CT-OR-300/100x100x1.5-X	Nối giảm đều, rộng (300/100)mm, cao 100mm, dày 1.5mm	300	100	100	1.5
12	AM-CT-OR-300/100x100x2.0-X	Nối giảm đều, rộng (300/100)mm, cao 100mm, dày 2.0mm	300	100	100	2.0
13	AM-CT-OR-400/200x100x1.2-X	Nối giảm đều, rộng (400/200)mm, cao 100mm, dày 1.2mm	400	200	100	1.2
14	AM-CT-OR-400/200x100x1.5-X	Nối giảm đều, rộng (400/200)mm, cao 100mm, dày 1.5mm	400	200	100	1.5
15	AM-CT-OR-400/200x100x2.0-X	Nối giảm đều, rộng (400/200)mm, cao 100mm, dày 2.0mm	400	200	100	2.0
16	AM-CT-OR-500/200x100x1.5-X	Nối giảm đều, rộng (500/200)mm, cao 100mm, dày 1.5mm	500	200	100	1.5
17	AM-CT-OR-500/200x100x2.0-X	Nối giảm đều, rộng (500/200)mm, cao 100mm, dày 2.0mm	500	200	100	2.0
18	AM-CT-OR-500/300x100x1.5-X	Nối giảm đều, rộng (500/300)mm, cao 100mm, dày 1.5mm	500	300	100	1.5
19	AM-CT-OR-500/300x100x2.0-X	Nối giảm đều, rộng (500/300)mm, cao 100mm, dày 2.0mm	500	300	100	2.0
20	AM-CT-OR-600/300x100x1.5-X	Nối giảm đều, rộng (600/300)mm, cao 100mm, dày 1.5mm	600	300	100	1.5
21	AM-CT-OR-600/300x100x2.0-X	Nối giảm đều, rộng (600/300)mm, cao 100mm, dày 2.0mm	600	300	100	2.0
22	AM-CT-OR-700/400x100x1.5-X	Nối giảm đều, rộng (700/400)mm, cao 100mm, dày 1.5mm	700	400	100	1.5
23	AM-CT-OR-700/400x100x2.0-X	Nối giảm đều, rộng (700/400)mm, cao 100mm, dày 2.0mm	700	400	100	2.0
24	AM-CT-OR-800/400x100x1.5-X	Nối giảm đều, rộng (800/400)mm, cao 100mm, dày 1.5mm	800	400	100	1.5
25	AM-CT-OR-800/400x100x2.0-X	Nối giảm đều, rộng (800/400)mm, cao 100mm, dày 2.0mm	800	400	100	2.0
26	AM-CT-OR-900/500x100x2.0-X	Nối giảm đều, rộng (900/500)mm, cao 100mm, dày 2.0mm	900	500	100	2.0
27	AM-CT-OR-1000/500x100x2.0-X	Nối giảm đều, rộng (1000/500)mm, cao 100mm, dày 2.0mm	1000	500	100	2.0

CO Z MÁNG CÁP

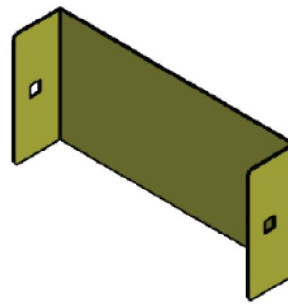


* Z, L: Tùy chọn thực tế

THÔNG TIN SẢN PHẨM

STT	Mã Sản Phẩm X=1: Sơn tĩnh điện X=2: Thép mạ kẽm X=3: Mạ kẽm nhúng nóng	Mô tả sản phẩm	Thông số kích thước (mm)		
			W	H	t
1	AM-CT-Z-50x50x1.0-X	Co Z máng cáp, rộng 50mm, cao 50mm, dày 1.0mm	100	50	1.0
2	AM-CT-Z-50x50x1.2-X	Co Z máng cáp, rộng 50mm, cao 50mm, dày 1.2mm	100	50	1.2
3	AM-CT-Z-50x50x1.5-X	Co Z máng cáp, rộng 50mm, cao 50mm, dày 1.5mm	100	50	1.5
4	AM-CT-Z-100x50x1.0-X	Co Z máng cáp, rộng 100mm, cao 50mm, dày 1.0mm	200	50	1.0
5	AM-CT-Z-100x50x1.2-X	Co Z máng cáp, rộng 100mm, cao 50mm, dày 1.2mm	200	50	1.2
6	AM-CT-Z-100x50x1.5-X	Co Z máng cáp, rộng 100mm, cao 50mm, dày 1.5mm	200	50	1.5
7	AM-CT-Z-100x100x1.0-X	Co Z máng cáp, rộng 100mm, cao 100mm, dày 1.0mm	200	100	1.0
8	AM-CT-Z-100x100x1.2-X	Co Z máng cáp, rộng 100mm, cao 100mm, dày 1.2mm	200	100	1.2
9	AM-CT-Z-100x100x1.5-X	Co Z máng cáp, rộng 100mm, cao 100mm, dày 1.5mm	200	100	1.5
10	AM-CT-Z-200x100x1.2-X	Co Z máng cáp, rộng 200mm, cao 100mm, dày 1.2mm	300	100	1.2
11	AM-CT-Z-200x100x1.5-X	Co Z máng cáp, rộng 200mm, cao 100mm, dày 1.5mm	300	100	1.5
12	AM-CT-Z-200x100x2.0-X	Co Z máng cáp, rộng 200mm, cao 100mm, dày 2.0mm	300	100	2.0
13	AM-CT-Z-300x100x1.2-X	Co Z máng cáp, rộng 300mm, cao 100mm, dày 1.2mm	400	100	1.2
14	AM-CT-Z-300x100x1.5-X	Co Z máng cáp, rộng 300mm, cao 100mm, dày 1.5mm	400	100	1.5
15	AM-CT-Z-300x100x2.0-X	Co Z máng cáp, rộng 300mm, cao 100mm, dày 2.0mm	400	100	2.0
16	AM-CT-Z-400x100x1.5-X	Co Z máng cáp, rộng 400mm, cao 100mm, dày 1.5mm	500	100	1.5
17	AM-CT-Z-400x100x2.0-X	Co Z máng cáp, rộng 400mm, cao 100mm, dày 2.0mm	500	100	2.0
18	AM-CT-Z-500x100x1.5-X	Co Z máng cáp, rộng 500mm, cao 100mm, dày 1.5mm	500	100	1.5
19	AM-CT-Z-500x100x2.0-X	Co Z máng cáp, rộng 500mm, cao 100mm, dày 2.0mm	500	100	2.0
20	AM-CT-Z-600x100x1.5-X	Co Z máng cáp, rộng 600mm, cao 100mm, dày 1.5mm	600	100	1.5
21	AM-CT-Z-600x100x2.0-X	Co Z máng cáp, rộng 600mm, cao 100mm, dày 2.0mm	600	100	2.0
22	AM-CT-Z-700x100x1.5-X	Co Z máng cáp, rộng 700mm, cao 100mm, dày 1.5mm	700	100	1.5
23	AM-CT-Z-700x100x2.0-X	Co Z máng cáp, rộng 700mm, cao 100mm, dày 2.0mm	700	100	2.0
24	AM-CT-Z-800x100x1.5-X	Co Z máng cáp, rộng 800mm, cao 100mm, dày 1.5mm	800	100	1.5
25	AM-CT-Z-800x100x2.0-X	Co Z máng cáp, rộng 800mm, cao 100mm, dày 2.0mm	800	100	2.0
26	AM-CT-Z-900x100x2.0-X	Co Z máng cáp, rộng 900mm, cao 100mm, dày 2.0mm	900	100	2.0
27	AM-CT-Z-1000x100x2.0-X	Co Z máng cáp, rộng 1000mm, cao 100mm, dày 2.0mm	1000	100	2.0

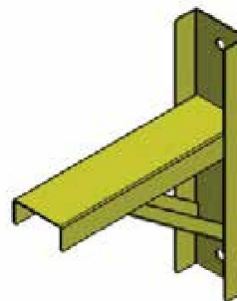
CHẮN CUỐI MÁNG CÁP



THÔNG TIN SẢN PHẨM

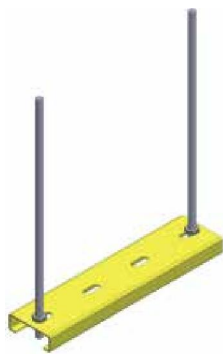
STT	Mã Sản Phẩm	Mô tả sản phẩm	Thông số kích thước (mm)		
			W	H	t
1	AM-CT-EC-50x50x1.0-X	Chắn cuối máng cáp, rộng 50mm, cao 50mm, dày 1.0mm	50	50	1.0
2	AM-CT-EC-100x50x1.0-X	Chắn cuối máng cáp, rộng 100mm, cao 50mm, dày 1.0mm	100	50	1.0
3	AM-CT-EC-100x100x1.0-X	Chắn cuối máng cáp, rộng 100mm, cao 100mm, dày 1.0mm	100	100	1.0
4	AM-CT-EC-200x100x1.0-X	Chắn cuối máng cáp, rộng 200mm, cao 100mm, dày 1.0mm	200	100	1.0
5	AM-CT-EC-300x100x1.0-X	Chắn cuối máng cáp, rộng 300mm, cao 100mm, dày 1.0mm	300	100	1.0
6	AM-CT-EC-400x100x1.5-X	Chắn cuối máng cáp, rộng 400mm, cao 100mm, dày 1.5mm	400	100	1.5
7	AM-CT-EC-500x100x1.5-X	Chắn cuối máng cáp, rộng 500mm, cao 100mm, dày 1.5mm	500	100	1.5
8	AM-CT-EC-600x100x1.5-X	Chắn cuối máng cáp, rộng 600mm, cao 100mm, dày 1.5mm	600	100	1.5
9	AM-CT-EC-700x100x2.0-X	Chắn cuối máng cáp, rộng 700mm, cao 100mm, dày 2.0mm	700	100	2.0
10	AM-CT-EC-800x100x2.0-X	Chắn cuối máng cáp, rộng 800mm, cao 100mm, dày 2.0mm	800	100	2.0
11	AM-CT-EC-900x100x2.0-X	Chắn cuối máng cáp, rộng 900mm, cao 100mm, dày 2.0mm	900	100	2.0
12	AM-CT-EC-1000x100x2.0-X	Chắn cuối máng cáp, rộng 1000mm, cao 100mm, dày 2.0mm	1000	100	2.0

THANH ĐỠ BẮT TƯỜNG



THÔNG TIN SẢN PHẨM

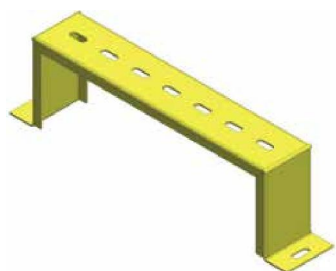
STT	Mã Sản Phẩm	Mô tả sản phẩm	Thông số kích thước (mm)	
			W	t
1	AM-CT-WB-50x2.0-X	Thanh đỡ bắt tường máng cáp, rộng 50mm, dày 2.0mm	50	2.0
2	AM-CT-WB-100x2.0-X	Thanh đỡ bắt tường máng cáp, rộng 100mm, dày 2.0mm	100	2.0
3	AM-CT-WB-200x2.0-X	Thanh đỡ bắt tường máng cáp, rộng 200mm, dày 2.0mm	200	2.0
4	AM-CT-WB-300x2.0-X	Thanh đỡ bắt tường máng cáp, rộng 300mm, dày 2.0mm	300	2.0
5	AM-CT-WB-400x2.0-X	Thanh đỡ bắt tường máng cáp, rộng 400mm, dày 2.0mm	400	2.0
6	AM-CT-WB-500x2.0-X	Thanh đỡ bắt tường máng cáp, rộng 500mm, dày 2.0mm	500	2.0
7	AM-CT-WB-600x2.0-X	Thanh đỡ bắt tường máng cáp, rộng 600mm, dày 2.0mm	600	2.0



THANH ĐỠ BẮT TRẦN

THÔNG TIN SẢN PHẨM

STT	Mã Sản Phẩm X=1: Sơn tĩnh điện X=2: Thép mạ kẽm X=3: Mạ kẽm nhúng nóng	Mô tả sản phẩm	Thông số kích thước (mm)	
			W	t
1	AM-CT-CB-50x2.0-X	Thanh đỡ bắt trần máng cáp, rộng 50mm, dày 2.0mm	50	2.0
2	AM-CT-CB-100x2.0-X	Thanh đỡ bắt trần máng cáp, rộng 100mm, dày 2.0mm	100	2.0
3	AM-CT-CB-200x2.0-X	Thanh đỡ bắt trần máng cáp, rộng 200mm, dày 2.0mm	200	2.0
4	AM-CT-CB-300x2.0-X	Thanh đỡ bắt trần máng cáp, rộng 300mm, dày 2.0mm	300	2.0
5	AM-CT-CB-400x2.0-X	Thanh đỡ bắt trần máng cáp, rộng 400mm, dày 2.0mm	400	2.0
6	AM-CT-CB-500x2.0-X	Thanh đỡ bắt trần máng cáp, rộng 500mm, dày 2.0mm	500	2.0
7	AM-CT-CB-600x2.0-X	Thanh đỡ bắt trần máng cáp, rộng 600mm, dày 2.0mm	600	2.0
8	AM-CT-CB-700x3.0-X	Thanh đỡ bắt trần máng cáp, rộng 700mm, dày 3.0mm	700	3.0
9	AM-CT-CB-800x3.0-X	Thanh đỡ bắt trần máng cáp, rộng 800mm, dày 3.0mm	800	3.0
10	AM-CT-CB-900x5.0-X	Thanh đỡ bắt trần máng cáp, rộng 900mm, dày 5.0mm	900	5.0
11	AM-CT-CB-1000x5.0-X	Thanh đỡ bắt trần máng cáp, rộng 1000mm, dày 5.0mm	1000	5.0

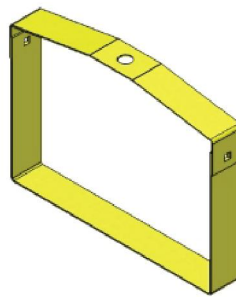


THANH ĐỠ BẮT SÀN

THÔNG TIN SẢN PHẨM

STT	Mã Sản Phẩm X=1: Sơn tĩnh điện X=2: Thép mạ kẽm X=3: Mạ kẽm nhúng nóng	Mô tả sản phẩm	Thông số kích thước (mm)	
			W	t
1	AM-CT-FB-50x2.0-X	Thanh đỡ bắt sàn máng cáp, rộng 50mm, dày 2.0mm	50	2.0
2	AM-CT-FB-100x2.0-X	Thanh đỡ bắt sàn máng cáp, rộng 100mm, dày 2.0mm	100	2.0
3	AM-CT-FB-200x2.0-X	Thanh đỡ bắt sàn máng cáp, rộng 200mm, dày 2.0mm	200	2.0
4	AM-CT-FB-300x2.0-X	Thanh đỡ bắt sàn máng cáp, rộng 300mm, dày 2.0mm	300	2.0
5	AM-CT-FB-400x2.0-X	Thanh đỡ bắt sàn máng cáp, rộng 400mm, dày 2.0mm	400	2.0
6	AM-CT-FB-500x2.0-X	Thanh đỡ bắt sàn máng cáp, rộng 500mm, dày 2.0mm	500	2.0
7	AM-CT-FB-600x2.0-X	Thanh đỡ bắt sàn máng cáp, rộng 600mm, dày 2.0mm	600	2.0
8	AM-CT-FB-700x3.0-X	Thanh đỡ bắt sàn máng cáp, rộng 700mm, dày 3.0mm	700	3.0
9	AM-CT-FB-800x3.0-X	Thanh đỡ bắt sàn máng cáp, rộng 800mm, dày 3.0mm	800	3.0
10	AM-CT-FB-900x5.0-X	Thanh đỡ bắt sàn máng cáp, rộng 900mm, dày 5.0mm	900	5.0
11	AM-CT-FB-1000x5.0-X	Thanh đỡ bắt sàn máng cáp, rộng 1000mm, dày 5.0mm	1000	5.0

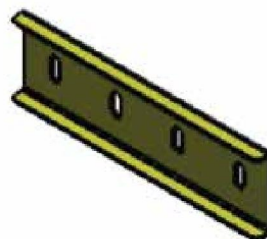
CÙM TREO MÁNG CÁP



THÔNG TIN SẢN PHẨM

STT	Mã Sản Phẩm	Mô tả sản phẩm	Thông số kích thước (mm)		
			W	H	t
1	AM-CT-CHS-50x50x1.0-X	Cùm treo máng cáp, rộng 50mm, cao 50mm, dày 1.0mm	50	50	1.0
2	AM-CT-CHS-50x50x1.2-X	Cùm treo máng cáp, rộng 50mm, cao 50mm, dày 1.2mm	50	50	1.2
3	AM-CT-CHS-50x50x1.5-X	Cùm treo máng cáp, rộng 50mm, cao 50mm, dày 1.5mm	50	50	1.5
4	AM-CT-CHS-100x100x1.0-X	Cùm treo máng cáp, rộng 100mm, cao 100mm, dày 1.0mm	100	100	1.0
5	AM-CT-CHS-100x100x1.2-X	Cùm treo máng cáp, rộng 100mm, cao 100mm, dày 1.2mm	100	100	1.2
6	AM-CT-CHS-100x100x1.5-X	Cùm treo máng cáp, rộng 100mm, cao 100mm, dày 1.5mm	100	100	1.5
7	AM-CT-CHS-200x100x1.0-X	Cùm treo máng cáp, rộng 200mm, cao 100mm, dày 1.0mm	200	100	1.0
8	AM-CT-CHS-200x100x1.2-X	Cùm treo máng cáp, rộng 200mm, cao 100mm, dày 1.2mm	200	100	1.2
9	AM-CT-CHS-200x100x1.5-X	Cùm treo máng cáp, rộng 200mm, cao 100mm, dày 1.5mm	200	100	1.5
10	AM-CT-CHS-200x100x2.0-X	Cùm treo máng cáp, rộng 200mm, cao 100mm, dày 2.0mm	200	100	2.0

BÁT NỔI MÁNG



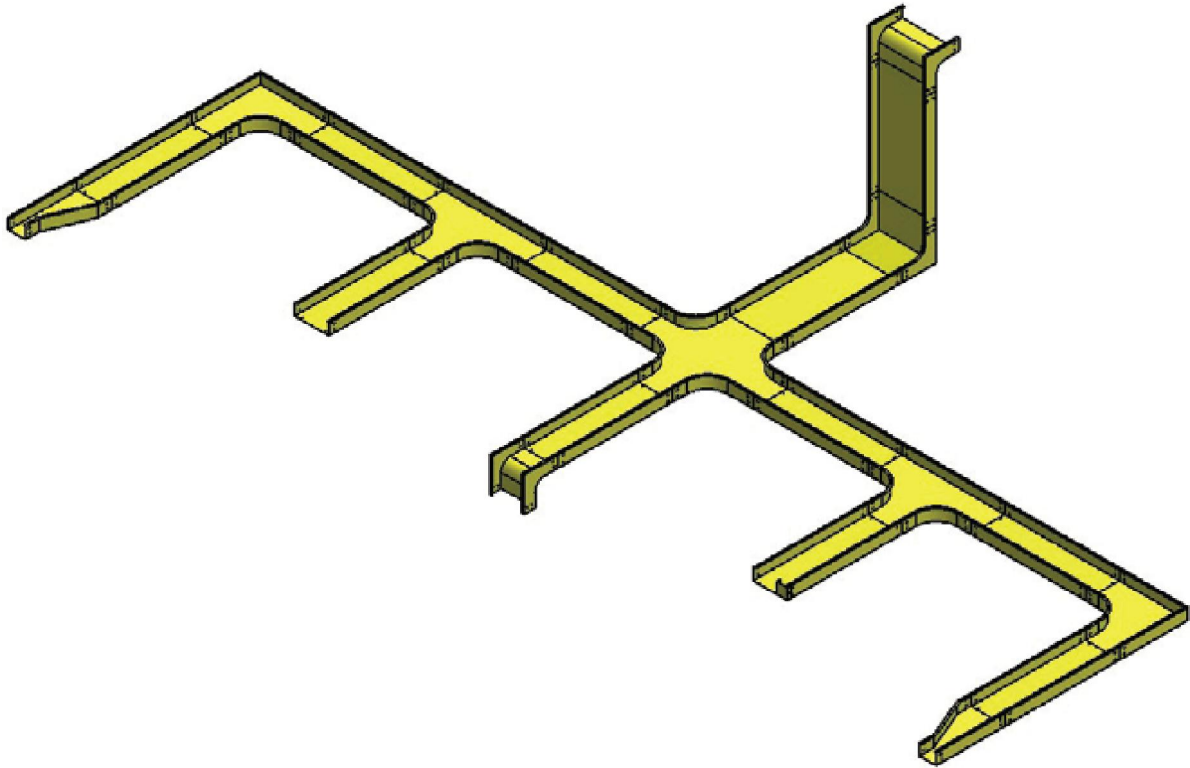
THÔNG TIN SẢN PHẨM

STT	Mã Sản Phẩm	Mô tả sản phẩm	Thông số kích thước (mm)	
			H	t
1	AM-CT-DT-50x1.0-X	Bát nổi máng cáp, cao 50mm, dày 1.0mm	50	1.0
2	AM-CT-DT-50x1.2-X	Bát nổi máng cáp, cao 50mm, dày 1.2mm	50	1.2
3	AM-CT-DT-50x1.5-X	Bát nổi máng cáp, cao 50mm, dày 1.5mm	50	1.5
4	AM-CT-DT-50x2.0-X	Bát nổi máng cáp, cao 50mm, dày 2.0mm	50	2.0
5	AM-CT-DT-100x1.0-X	Bát nổi máng cáp, cao 100mm, dày 1.0mm	100	1.0
6	AM-CT-DT-100x1.2-X	Bát nổi máng cáp, cao 100mm, dày 1.2mm	100	1.2
7	AM-CT-DT-100x1.5-X	Bát nổi máng cáp, cao 100mm, dày 1.5mm	100	1.5
8	AM-CT-DT-100x2.0-X	Bát nổi máng cáp, cao 100mm, dày 2.0mm	100	2.0



IFLEX™ - TRUNKING'S CATALOGUE

IFLEX™ - HỆ THỐNG TRUNKING



THÔNG TIN CHUNG

Độ dày thép : 1~2 mm

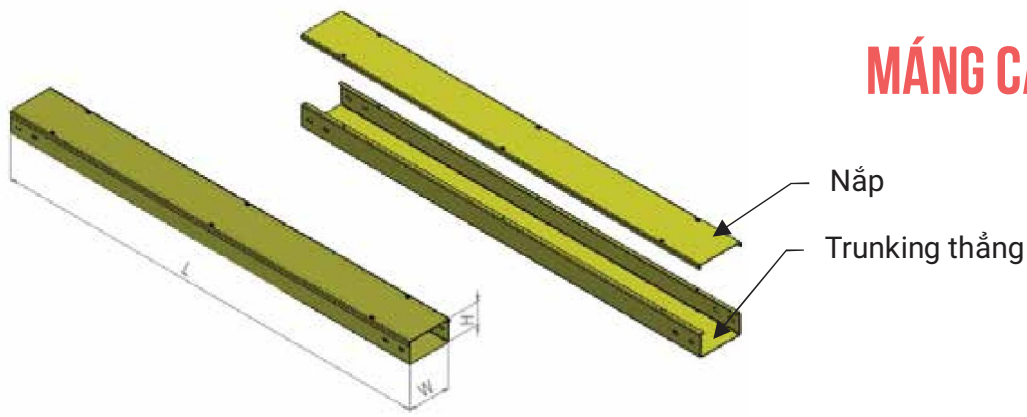
Tải trọng : 100 kg

Màu sắc: Xám trắng, Vàng, đỏ, xanh, màu kẽm hoặc tùy chọn

Công nghệ sơn: Sơn tĩnh điện, Mạ kẽm hoặc Mạ kẽm nhúng nóng

Các tùy chọn: Có nắp che và không có nắp che

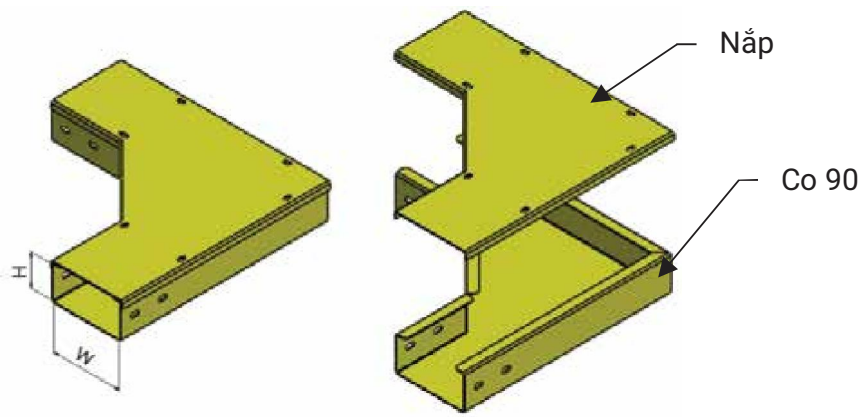
MĂNG CÁP THẲNG



THÔNG TIN SẢN PHẨM

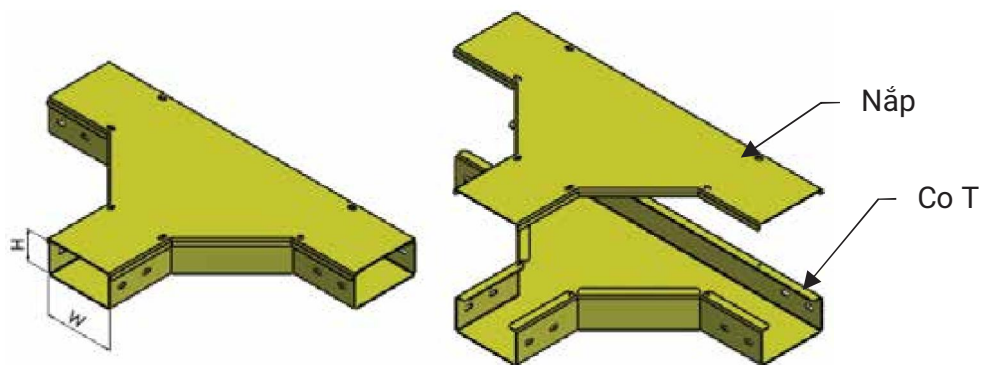
STT	Mã Sản Phẩm X=1: Sơn tĩnh điện X=2: Thép mạ kẽm X=3: Mạ kẽm nhúng nóng	Mô tả sản phẩm	Thông số kích thước (mm)			
			W	L	H	t
1	AM-IFCDT-SU-50x50x1.0-X	Trunking thẳng rộng 50mm, cao 50mm, dày 1.0mm	50	2500	50	1.0
2	AM-IFCDT-SU-50x50x1.2-X	Trunking thẳng rộng 50mm, cao 50mm, dày 1.2mm	50	2500	50	1.2
3	AM-IFCDT-SU-50x50x1.5-X	Trunking thẳng rộng 50mm, cao 50mm, dày 1.5mm	50	2500	50	1.5
4	AM-IFDT-SU-100x50x1.0-X	Trunking thẳng rộng 100mm, cao 50mm, dày 1.0mm	100	2500	50	1.0
5	AM-IFCDT-SU-100x50x1.2-X	Trunking thẳng rộng 100mm, cao 50mm, dày 1.2mm	100	2500	50	1.2
6	AM-IFCDT-SU-100x50x1.5-X	Trunking thẳng rộng 100mm, cao 50mm, dày 1.5mm	100	2500	50	1.5
7	AM-IFDT-SU-100x100x1.0-X	Trunking thẳng rộng 100mm, cao 100mm, dày 1.0mm	100	2500	100	1.0
8	AM-IFCDT-SU-100x100x1.2-X	Trunking thẳng rộng 100mm, cao 100mm, dày 1.2mm	100	2500	100	1.2
9	AM-IFCDT-SU-100x100x1.5-X	Trunking thẳng rộng 100mm, cao 100mm, dày 1.5mm	100	2500	100	1.5
10	AM-IFCDT-SU-200x100x1.2-X	Trunking thẳng rộng 200mm, cao 100mm, dày 1.2mm	200	2500	100	1.2
11	AM-IFCDT-SU-200x100x1.5-X	Trunking thẳng rộng 200mm, cao 100mm, dày 1.5mm	200	2500	100	1.5
12	AM-IFCDT-SU-200x100x2.0-X	Trunking thẳng rộng 200mm, cao 100mm, dày 2.0mm	200	2500	100	2.0
13	AM-IFCDT-SU-300x100x1.2-X	Trunking thẳng rộng 300mm, cao 100mm, dày 1.2mm	300	2500	100	1.2
14	AM-IFCDT-SU-300x100x1.5-X	Trunking thẳng rộng 300mm, cao 100mm, dày 1.5mm	300	2500	100	1.5
15	AM-IFCDT-SU-300x100x2.0-X	Trunking thẳng rộng 300mm, cao 100mm, dày 2.0mm	300	2500	100	2.0
16	AM-IFCDT-SU-400x100x1.5-X	Trunking thẳng rộng 400mm, cao 100mm, dày 1.5mm	400	2500	100	1.5
17	AM-IFCDT-SU-400x100x2.0-X	Trunking thẳng rộng 400mm, cao 100mm, dày 2.0mm	400	2500	100	2.0
18	AM-IFCDT-SU-500x100x1.5-X	Trunking thẳng rộng 500mm, cao 100mm, dày 1.5mm	500	2500	100	1.5
19	AM-IFCDT-SU-500x100x2.0-X	Trunking thẳng rộng 500mm, cao 100mm, dày 2.0mm	500	2500	100	2.0
20	AM-IFCDT-SU-600x100x1.5-X	Trunking thẳng rộng 600mm, cao 100mm, dày 1.5mm	600	2500	100	1.5
21	AM-IFCDT-SU-600x100x2.0-X	Trunking thẳng rộng 600mm, cao 100mm, dày 2.0mm	600	2500	100	2.0
22	AM-IFCDT-SU-700x100x1.5-X	Trunking thẳng rộng 700mm, cao 100mm, dày 1.5mm	700	2500	100	1.5
23	AM-IFCDT-SU-700x100x2.0-X	Trunking thẳng rộng 700mm, cao 100mm, dày 2.0mm	700	2500	100	2.0
24	AM-IFCDT-SU-800x100x1.5-X	Trunking thẳng rộng 800mm, cao 100mm, dày 1.5mm	800	2500	100	1.5
25	AM-IFCDT-SU-800x100x2.0-X	Trunking thẳng rộng 800mm, cao 100mm, dày 2.0mm	800	2500	100	2.0
26	AM-IFCDT-SU-900x100x1.5-X	Trunking thẳng rộng 900mm, cao 100mm, dày 1.5mm	900	2500	100	1.5
27	AM-IFCDT-SU-900x100x2.0-X	Trunking thẳng rộng 900mm, cao 100mm, dày 2.0mm	900	2500	100	2.0
28	AM-IFDT-SU-1000x100x2.0-X	Trunking thẳng rộng 1000mm, cao 100mm, dày 2.0mm	1000	2500	100	2.0

CO 90°



THÔNG TIN SẢN PHẨM

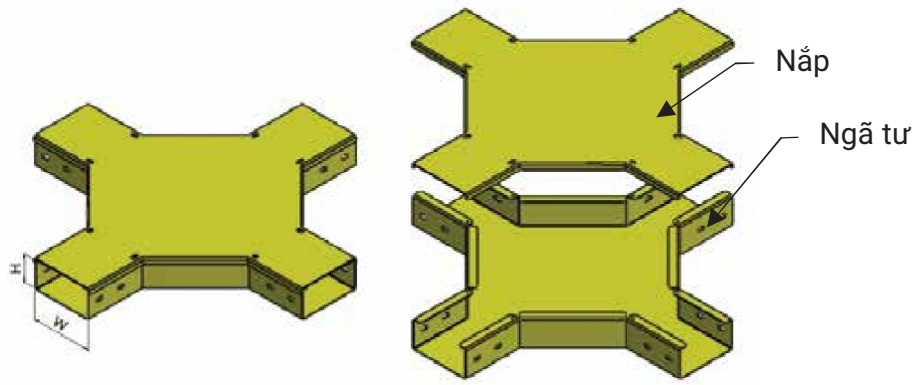
STT	Mã Sản Phẩm X=1: Sơn tĩnh điện X=2: Thép mạ kẽm X=3: Mạ kẽm nhúng nóng	Mô tả sản phẩm	Thông số kích thước (mm)		
			W	H	t
1	AM-IFCDT-90BE-50x50x1.0-X	Co Trunking 90 độ, rộng 50mm, cao 50mm, dày 1.0mm	50	50	1.0
2	AM-IFCDT-90BE-50x50x1.2-X	Co Trunking 90 độ, rộng 50mm, cao 50mm, dày 1.2mm	50	50	1.2
3	AM-IFCDT-90BE-50x50x1.5-X	Co Trunking 90 độ, rộng 50mm, cao 50mm, dày 1.5mm	50	50	1.5
4	AM-IFCDT-90BE-100x50x1.0-X	Co Trunking 90 độ, rộng 100mm, cao 50mm, dày 1.0mm	100	50	1.0
5	AM-IFCDT-90BE-100x50x1.2-X	Co Trunking 90 độ, rộng 100mm, cao 50mm, dày 1.2mm	100	50	1.2
6	AM-IFCDT-90BE-100x50x1.5-X	Co Trunking 90 độ, rộng 100mm, cao 50mm, dày 1.5mm	100	50	1.5
7	AM-IFDT-90BE-100x100x1.0-X	Co Trunking 90 độ, rộng 100mm, cao 100mm, dày 1.0mm	100	100	1.0
8	AM-IFDT-90BE-100x100x1.2-X	Co Trunking 90 độ, rộng 100mm, cao 100mm, dày 1.2mm	100	100	1.2
9	AM-IFDT-90BE-100x100x1.5-X	Co Trunking 90 độ, rộng 100mm, cao 100mm, dày 1.5mm	100	100	1.5
10	AM-IFDT-90BE-200x100x1.2-X	Co Trunking 90 độ, rộng 200mm, cao 100mm, dày 1.2mm	200	100	1.2
11	AM-IFDT-90BE-200x100x1.5-X	Co Trunking 90 độ, rộng 200mm, cao 100mm, dày 1.5mm	200	100	1.5
12	AM-IFDT-90BE-200x100x2.0-X	Co Trunking 90 độ, rộng 200mm, cao 100mm, dày 2.0mm	200	100	2.0
13	AM-IFDT-90BE-300x100x1.2-X	Co Trunking 90 độ, rộng 300mm, cao 100mm, dày 1.2mm	300	100	1.2
14	AM-IFDT-90BE-300x100x1.5-X	Co Trunking 90 độ, rộng 300mm, cao 100mm, dày 1.5mm	300	100	1.5
15	AM-IFDT-90BE-300x100x2.0-X	Co Trunking 90 độ, rộng 300mm, cao 100mm, dày 2.0mm	300	100	2.0
16	AM-IFDT-90BE-400x100x1.5-X	Co Trunking 90 độ, rộng 400mm, cao 100mm, dày 1.5mm	400	100	1.5
17	AM-IFDT-90BE-400x100x2.0-X	Co Trunking 90 độ, rộng 400mm, cao 100mm, dày 2.0mm	400	100	2.0
18	AM-IFDT-90BE-500x100x1.5-X	Co Trunking 90 độ, rộng 500mm, cao 100mm, dày 1.5mm	500	100	1.5
19	AM-IFDT-90BE-500x100x2.0-X	Co Trunking 90 độ, rộng 500mm, cao 100mm, dày 2.0mm	500	100	2.0
20	AM-IFDT-90BE-600x100x1.5-X	Co Trunking 90 độ, rộng 600mm, cao 100mm, dày 1.5mm	600	100	1.5
21	AM-IFDT-90BE-600x100x2.0-X	Co Trunking 90 độ, rộng 600mm, cao 100mm, dày 2.0mm	600	100	2.0
22	AM-IFDT-90BE-700x100x1.5-X	Co Trunking 90 độ, rộng 700mm, cao 100mm, dày 1.5mm	700	100	1.5
23	AM-IFDT-90BE-700x100x2.0-X	Co Trunking 90 độ, rộng 700mm, cao 100mm, dày 2.0mm	700	100	2.0
24	AM-IFDT-90BE-800x100x1.5-X	Co Trunking 90 độ, rộng 800mm, cao 100mm, dày 1.5mm	800	100	1.5
25	AM-IFDT-90BE-800x100x2.0-X	Co Trunking 90 độ, rộng 800mm, cao 100mm, dày 2.0mm	800	100	2.0
26	AM-IFDT-90BE-900x100x1.5-X	Co Trunking 90 độ, rộng 900mm, cao 100mm, dày 1.5mm	900	100	1.5
27	AM-IFDT-90BE-900x100x2.0-X	Co Trunking 90 độ, rộng 900mm, cao 100mm, dày 2.0mm	900	100	2.0
28	AM-IFDT-90BE-1000x100x2.0-X	Co Trunking 90 độ, rộng 1000mm, cao 100mm, dày 2.0mm	1000	100	2.0



THÔNG TIN SẢN PHẨM

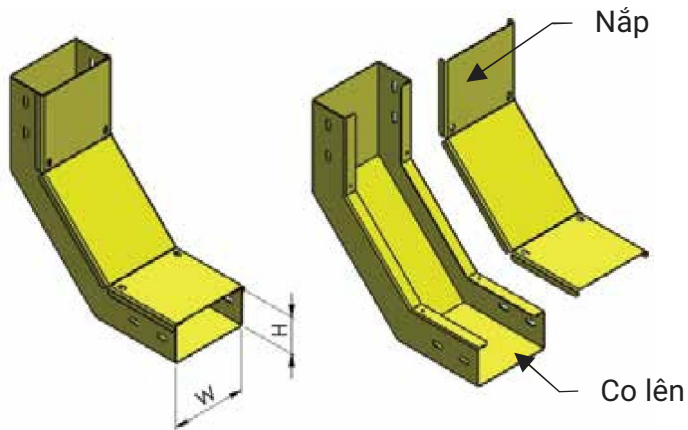
STT	Mã Sản Phẩm	Mô tả sản phẩm	Thông số kích thước (mm)		
			W	H	t
	X=1: Sơn tĩnh điện X=2: Thép mạ kẽm X=3: Mạ kẽm nhúng nóng				
1	AM-IFDT-TEE-50x50x1.0-X	Co T trunking, rộng 50mm, cao 50mm, dày 1.0mm	50	50	1.0
2	AM-IFDT-TEE-50x50x1.2-X	Co T trunking, rộng 50mm, cao 50mm, dày 1.2mm	50	50	1.2
3	AM-IFDT-TEE-50x50x1.5-X	Co T trunking, rộng 50mm, cao 50mm, dày 1.5mm	50	50	1.5
4	AM-IFDT-TEE-100x50x1.0-X	Co T trunking, rộng 100mm, cao 50mm, dày 1.0mm	100	50	1.0
5	AM-IFCDT-TEE-100x50x1.2-X	Co T trunking, rộng 100mm, cao 50mm, dày 1.2mm	100	50	1.2
6	AM-IFDT-TEE-100x50x1.5-X	Co T trunking, rộng 100mm, cao 50mm, dày 1.5mm	100	50	1.5
7	AM-IFCDT-TEE-100x100x1.0-X	Co T trunking, rộng 100mm, cao 100mm, dày 1.0mm	100	100	1.0
8	AM-IFCDT-TEE-100x100x1.2-X	Co T trunking, rộng 100mm, cao 100mm, dày 1.2mm	100	100	1.2
9	AM-IFCDT-TEE-100x100x1.5-X	Co T trunking, rộng 100mm, cao 100mm, dày 1.5mm	100	100	1.5
10	AM-IFCDT-TEE-200x100x1.2-X	Co T trunking, rộng 200mm, cao 100mm, dày 1.2mm	200	100	1.2
11	AM-IFCDT-TEE-200x100x1.5-X	Co T trunking, rộng 200mm, cao 100mm, dày 1.5mm	200	100	1.5
12	AM-IFCDT-TEE-200x100x2.0-X	Co T trunking, rộng 200mm, cao 100mm, dày 2.0mm	200	100	2.0
13	AM-IFCDT-TEE-300x100x1.2-X	Co T trunking, rộng 300mm, cao 100mm, dày 1.2mm	300	100	1.2
14	AM-IFCDT-TEE-300x100x1.5-X	Co T trunking, rộng 300mm, cao 100mm, dày 1.5mm	300	100	1.5
15	AM-IFCDT-TEE-300x100x2.0-X	Co T trunking, rộng 300mm, cao 100mm, dày 2.0mm	300	100	2.0
16	AM-IFCDT-TEE-400x100x1.5-X	Co T trunking, rộng 400mm, cao 100mm, dày 1.5mm	400	100	1.5
17	AM-IFCDT-TEE-400x100x2.0-X	Co T trunking, rộng 400mm, cao 100mm, dày 2.0mm	400	100	2.0
18	AM-IFCDT-TEE-500x100x1.5-X	Co T trunking, rộng 500mm, cao 100mm, dày 1.5mm	500	100	1.5
19	AM-IFCDT-TEE-500x100x2.0-X	Co T trunking, rộng 500mm, cao 100mm, dày 2.0mm	500	100	2.0
20	AM-IFCDT-TEE-600x100x1.5-X	Co T trunking, rộng 600mm, cao 100mm, dày 1.5mm	600	100	1.5
21	AM-IFCDT-TEE-600x100x2.0-X	Co T trunking, rộng 600mm, cao 100mm, dày 2.0mm	600	100	2.0
22	AM-IFCDT-TEE-700x100x1.5-X	Co T trunking, rộng 700mm, cao 100mm, dày 1.5mm	700	100	1.5
23	AM-IFCDT-TEE-700x100x2.0-X	Co T trunking, rộng 700mm, cao 100mm, dày 2.0mm	700	100	2.0
24	AM-IFCDT-TEE-800x100x1.5-X	Co T trunking, rộng 800mm, cao 100mm, dày 1.5mm	800	100	1.5
25	AM-IFCDT-TEE-800x100x2.0-X	Co T trunking, rộng 800mm, cao 100mm, dày 2.0mm	800	100	2.0
26	AM-IFCDT-TEE-900x100x1.5-X	Co T trunking, rộng 900mm, cao 100mm, dày 1.5mm	900	100	1.5
27	AM-IFCDT-TEE-900x100x2.0-X	Co T trunking, rộng 900mm, cao 100mm, dày 2.0mm	900	100	2.0
28	AM-IFDT-TEE-1000x100x2.0-X	Co T trunking, rộng 1000mm, cao 100mm, dày 2.0mm	1000	100	2.0

NGÃ TƯ



THÔNG TIN SẢN PHẨM

STT	Mã Sản Phẩm	Mô tả sản phẩm	Thông số kích thước (mm)		
			W	H	t
	X=1: Sơn tĩnh điện X=2: Thép mạ kẽm X=3: Mạ kẽm nhúng nóng				
1	AM-IFCDT-CR-50x50x1.0-X	Ngã tư trunking, rộng 50mm, cao 50mm, dày 1.0mm	50	50	1.0
2	AM-IFCDT-CR-50x50x1.2-X	Ngã tư trunking, rộng 50mm, cao 50mm, dày 1.2mm	50	50	1.2
3	AM-IFCDT-CR-50x50x1.5-X	Ngã tư trunking, rộng 50mm, cao 50mm, dày 1.5mm	50	50	1.5
4	AM-IFDFT-CR-100x50x1.0-X	Ngã tư trunking, rộng 100mm, cao 50mm, dày 1.0mm	100	50	1.0
5	AM-IFDFT-CR-100x50x1.2-X	Ngã tư trunking, rộng 100mm, cao 50mm, dày 1.2mm	100	50	1.2
6	AM-IFDFT-CR-100x50x1.5-X	Ngã tư trunking, rộng 100mm, cao 50mm, dày 1.5mm	100	50	1.5
7	AM-IFDFT-CR-100x100x1.0-X	Ngã tư trunking, rộng 100mm, cao 100mm, dày 1.0mm	100	100	1.0
8	AM-IFCDT-CR-100x100x1.2-X	Ngã tư trunking, rộng 100mm, cao 100mm, dày 1.2mm	100	100	1.2
9	AM-IFCDT-CR-100x100x1.5-X	Ngã tư trunking, rộng 100mm, cao 100mm, dày 1.5mm	100	100	1.5
10	AM-IFCDT-CR-200x100x1.2-X	Ngã tư trunking, rộng 200mm, cao 100mm, dày 1.2mm	200	100	1.2
11	AM-IFCDT-CR-200x100x1.5-X	Ngã tư trunking, rộng 200mm, cao 100mm, dày 1.5mm	200	100	1.5
12	AM-IFCDT-CR-200x100x2.0-X	Ngã tư trunking, rộng 200mm, cao 100mm, dày 2.0mm	200	100	2.0
13	AM-IFCDT-CR-300x100x1.2-X	Ngã tư trunking, rộng 300mm, cao 100mm, dày 1.2mm	300	100	1.2
14	AM-IFCDT-CR-300x100x1.5-X	Ngã tư trunking, rộng 300mm, cao 100mm, dày 1.5mm	300	100	1.5
15	AM-IFCDT-CR-300x100x2.0-X	Ngã tư trunking, rộng 300mm, cao 100mm, dày 2.0mm	300	100	2.0
16	AM-IFCDT-CR-400x100x1.5-X	Ngã tư trunking, rộng 400mm, cao 100mm, dày 1.5mm	400	100	1.5
17	AM-IFCDT-CR-400x100x2.0-X	Ngã tư trunking, rộng 400mm, cao 100mm, dày 2.0mm	400	100	2.0
18	AM-IFCDT-CR-500x100x1.5-X	Ngã tư trunking, rộng 500mm, cao 100mm, dày 1.5mm	500	100	1.5
19	AM-IFCDT-CR-500x100x2.0-X	Ngã tư trunking, rộng 500mm, cao 100mm, dày 2.0mm	500	100	2.0
20	AM-IFCDT-CR-600x100x1.5-X	Ngã tư trunking, rộng 600mm, cao 100mm, dày 1.5mm	600	100	1.5
21	AM-IFCDT-CR-600x100x2.0-X	Ngã tư trunking, rộng 600mm, cao 100mm, dày 2.0mm	600	100	2.0
22	AM-IFCDT-CR-700x100x1.5-X	Ngã tư trunking, rộng 700mm, cao 100mm, dày 1.5mm	700	100	1.5
23	AM-IFCDT-CR-700x100x2.0-X	Ngã tư trunking, rộng 700mm, cao 100mm, dày 2.0mm	700	100	2.0
24	AM-IFCDT-CR-800x100x1.5-X	Ngã tư trunking, rộng 800mm, cao 100mm, dày 1.5mm	800	100	1.5
25	AM-IFCDT-CR-800x100x2.0-X	Ngã tư trunking, rộng 800mm, cao 100mm, dày 2.0mm	800	100	2.0
26	AM-IFCDT-CR-900x100x1.5-X	Ngã tư trunking, rộng 900mm, cao 100mm, dày 1.5mm	900	100	1.5
27	AM-IFCDT-CR-900x100x2.0-X	Ngã tư trunking, rộng 900mm, cao 100mm, dày 2.0mm	900	100	2.0
28	AM-IFCDT-CR-1000x100x2.0-X	Ngã tư trunking, rộng 1000mm, cao 100mm, dày 2.0mm	1000	100	2.0

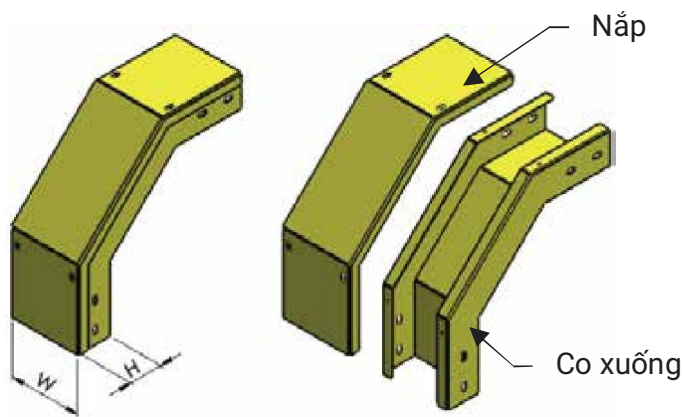


CO CHUYỂN HƯỚNG LÊN

THÔNG TIN SẢN PHẨM

STT	Mã Sản Phẩm	Mô tả sản phẩm	Thông số kích thước (mm)		
			W	H	t
	X=1: Sơn tĩnh điện X=2: Thép mạ kẽm X=3: Mạ kẽm nhúng nóng				
1	AM-IFCDT-IR-50x50x1.0-X	Co chuyển hướng lên, rộng 50mm, cao 50mm, dày 1.0mm	50	50	1.0
2	AM-IFCDT-IR-50x50x1.2-X	Co chuyển hướng lên, rộng 50mm, cao 50mm, dày 1.2mm	50	50	1.2
3	AM-IFCDT-IR-50x50x1.5-X	Co chuyển hướng lên, rộng 50mm, cao 50mm, dày 1.5mm	50	50	1.5
4	AM-IFCDT-IR-100x50x1.0-X	Co chuyển hướng lên, rộng 100mm, cao 50mm, dày 1.0mm	100	50	1.0
5	AM-IFCDT-IR-100x50x1.2-X	Co chuyển hướng lên, rộng 100mm, cao 50mm, dày 1.2mm	100	50	1.2
6	AM-IFCDT-IR-100x50x1.5-X	Co chuyển hướng lên, rộng 100mm, cao 50mm, dày 1.5mm	100	50	1.5
7	AM-IFDT-IR-100x100x1.0-X	Co chuyển hướng lên, rộng 100mm, cao 100mm, dày 1.0mm	100	100	1.0
8	AM-IFDT-IR-100x100x1.2-X	Co chuyển hướng lên, rộng 100mm, cao 100mm, dày 1.2mm	100	100	1.2
9	AM-IFDT-IR-100x100x1.5-X	Co chuyển hướng lên, rộng 100mm, cao 100mm, dày 1.5mm	100	100	1.5
10	AM-IFDT-IR-200x100x1.2-X	Co chuyển hướng lên, rộng 200mm, cao 100mm, dày 1.2mm	200	100	1.2
11	AM-IFDT-IR-200x100x1.5-X	Co chuyển hướng lên, rộng 200mm, cao 100mm, dày 1.5mm	200	100	1.5
12	AM-IFDT-IR-200x100x2.0-X	Co chuyển hướng lên, rộng 200mm, cao 100mm, dày 2.0mm	200	100	2.0
13	AM-IFDT-IR-300x100x1.2-X	Co chuyển hướng lên, rộng 300mm, cao 100mm, dày 1.2mm	300	100	1.2
14	AM-IFDT-IR-300x100x1.5-X	Co chuyển hướng lên, rộng 300mm, cao 100mm, dày 1.5mm	300	100	1.5
15	AM-IFDT-IR-300x100x2.0-X	Co chuyển hướng lên, rộng 300mm, cao 100mm, dày 2.0mm	300	100	2.0
16	AM-IFDT-IR-400x100x1.5-X	Co chuyển hướng lên, rộng 400mm, cao 100mm, dày 1.5mm	400	100	1.5
17	AM-IFDT-IR-400x100x2.0-X	Co chuyển hướng lên, rộng 400mm, cao 100mm, dày 2.0mm	400	100	2.0
18	AM-IFDT-IR-500x100x1.5-X	Co chuyển hướng lên, rộng 500mm, cao 100mm, dày 1.5mm	500	100	1.5
19	AM-IFDT-IR-500x100x2.0-X	Co chuyển hướng lên, rộng 500mm, cao 100mm, dày 2.0mm	500	100	2.0
20	AM-IFCDT-IR-600x100x1.5-X	Co chuyển hướng lên, rộng 600mm, cao 100mm, dày 1.5mm	600	100	1.5
21	AM-IFCDT-IR-600x100x2.0-X	Co chuyển hướng lên, rộng 600mm, cao 100mm, dày 2.0mm	600	100	2.0
22	AM-IFCDT-IR-700x100x1.5-X	Co chuyển hướng lên, rộng 700mm, cao 100mm, dày 1.5mm	700	100	1.5
23	AM-IFCDT-IR-700x100x2.0-X	Co chuyển hướng lên, rộng 700mm, cao 100mm, dày 2.0mm	700	100	2.0
24	AM-IFCDT-IR-800x100x1.5-X	Co chuyển hướng lên, rộng 800mm, cao 100mm, dày 1.5mm	800	100	1.5
25	AM-IFCDT-IR-800x100x2.0-X	Co chuyển hướng lên, rộng 800mm, cao 100mm, dày 2.0mm	800	100	2.0
26	AM-IFCDT-IR-900x100x1.5-X	Co chuyển hướng lên, rộng 900mm, cao 100mm, dày 1.5mm	900	100	1.5
27	AM-IFCDT-IR-900x100x2.0-X	Co chuyển hướng lên, rộng 900mm, cao 100mm, dày 2.0mm	900	100	2.0
28	AM-IFCDT-IR-1000x100x2.0-X	Co chuyển hướng lên, rộng 1000mm, cao 100mm, dày 2.0mm	1000	100	2.0

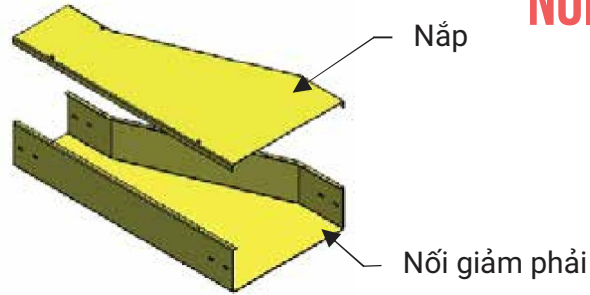
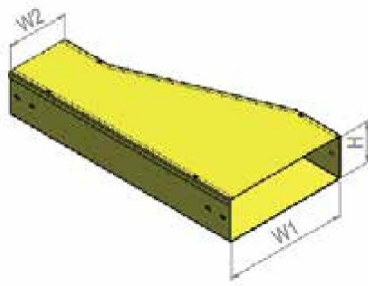
CO CHUYỂN HƯỚNG XUỐNG



THÔNG TIN SẢN PHẨM

STT	Mã Sản Phẩm		Mô tả sản phẩm	Thông số kích thước (mm)		
	X=1: Sơn tĩnh điện X=2: Thép mạ kẽm X=3: Mạ kẽm nhúng nóng			W	H	t
1	AM-IFCDT-ER-50x50x1.0-X		Co chuyển hướng xuống, rộng 50mm, cao 50mm, dày 1.0mm	50	50	1.0
2	AM-IFCDT-ER-50x50x1.2-X		Co chuyển hướng xuống, rộng 50mm, cao 50mm, dày 1.2mm	50	50	1.2
3	AM-IFCDT-ER-50x50x1.5-X		Co chuyển hướng xuống, rộng 50mm, cao 50mm, dày 1.5mm	50	50	1.5
4	AM-IFCDT-ER-100x50x1.0-X		Co chuyển hướng xuống, rộng 100mm, cao 50mm, dày 1.0mm	100	50	1.0
5	AM-IFCDT-ER-100x50x1.2-X		Co chuyển hướng xuống, rộng 100mm, cao 50mm, dày 1.2mm	100	50	1.2
6	AM-IFCDT-ER-100x50x1.5-X		Co chuyển hướng xuống, rộng 100mm, cao 50mm, dày 1.5mm	100	50	1.5
7	AM-IFCDT-ER-100x100x1.0-X		Co chuyển hướng xuống, rộng 100mm, cao 100mm, dày 1.0mm	100	100	1.0
8	AM-IFCDT-ER-100x100x1.2-X		Co chuyển hướng xuống, rộng 100mm, cao 100mm, dày 1.2mm	100	100	1.2
9	AM-IFCDT-ER-100x100x1.5-X		Co chuyển hướng xuống, rộng 100mm, cao 100mm, dày 1.5mm	100	100	1.5
10	AM-IFCDT-ER-200x100x1.2-X		Co chuyển hướng xuống, rộng 200mm, cao 100mm, dày 1.2mm	200	100	1.2
11	AM-IFCDT-ER-200x100x1.5-X		Co chuyển hướng xuống, rộng 200mm, cao 100mm, dày 1.5mm	200	100	1.5
12	AM-IFCDT-ER-200x100x2.0-X		Co chuyển hướng xuống, rộng 200mm, cao 100mm, dày 2.0mm	200	100	2.0
13	AM-IFCDT-ER-300x100x1.2-X		Co chuyển hướng xuống, rộng 300mm, cao 100mm, dày 1.2mm	300	100	1.2
14	AM-IFCDT-ER-300x100x1.5-X		Co chuyển hướng xuống, rộng 300mm, cao 100mm, dày 1.5mm	300	100	1.5
15	AM-IFCDT-ER-300x100x2.0-X		Co chuyển hướng xuống, rộng 300mm, cao 100mm, dày 2.0mm	300	100	2.0
16	AM-IFCDT-ER-400x100x1.5-X		Co chuyển hướng xuống, rộng 400mm, cao 100mm, dày 1.5mm	400	100	1.5
17	AM-IFCDT-ER-400x100x2.0-X		Co chuyển hướng xuống, rộng 400mm, cao 100mm, dày 2.0mm	400	100	2.0
18	AM-IFCDT-ER-500x100x1.5-X		Co chuyển hướng xuống, rộng 500mm, cao 100mm, dày 1.5mm	500	100	1.5
19	AM-IFCDT-ER-500x100x2.0-X		Co chuyển hướng xuống, rộng 500mm, cao 100mm, dày 2.0mm	500	100	2.0
20	AM-IFCDT-ER-600x100x1.5-X		Co chuyển hướng xuống, rộng 600mm, cao 100mm, dày 1.5mm	600	100	1.5
21	AM-IFCDT-ER-600x100x2.0-X		Co chuyển hướng xuống, rộng 600mm, cao 100mm, dày 2.0mm	600	100	2.0
22	AM-IFCDT-ER-700x100x1.5-X		Co chuyển hướng xuống, rộng 700mm, cao 100mm, dày 1.5mm	700	100	1.5
23	AM-IFCDT-ER-700x100x2.0-X		Co chuyển hướng xuống, rộng 700mm, cao 100mm, dày 2.0mm	700	100	2.0
24	AM-IFCDT-ER-800x100x1.5-X		Co chuyển hướng xuống, rộng 800mm, cao 100mm, dày 1.5mm	800	100	1.5
25	AM-IFCDT-ER-800x100x2.0-X		Co chuyển hướng xuống, rộng 800mm, cao 100mm, dày 2.0mm	800	100	2.0
26	AM-IFCDT-ER-900x100x1.5-X		Co chuyển hướng xuống, rộng 900mm, cao 100mm, dày 1.5mm	900	100	1.5
27	AM-IFCDT-ER-900x100x2.0-X		Co chuyển hướng xuống, rộng 900mm, cao 100mm, dày 2.0mm	900	100	2.0
28	AM-IFCDT-ER-1000x100x2.0-X		Co chuyển hướng xuống, rộng 1000mm, cao 100mm, dày 2.0mm	1000	100	2.0

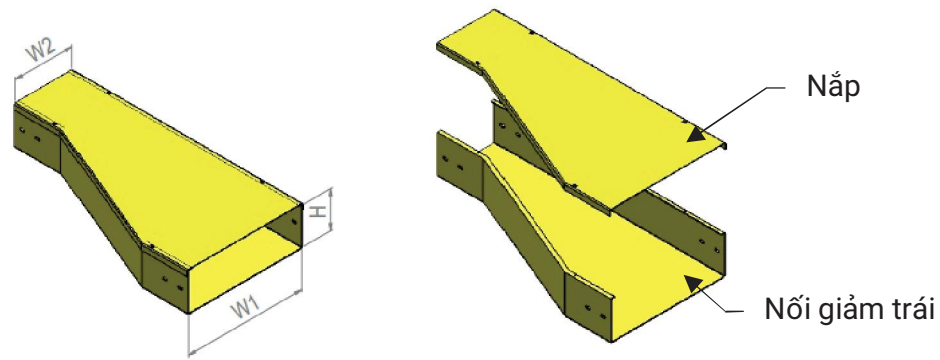
NỐI GIẢM PHẢI



THÔNG TIN SẢN PHẨM

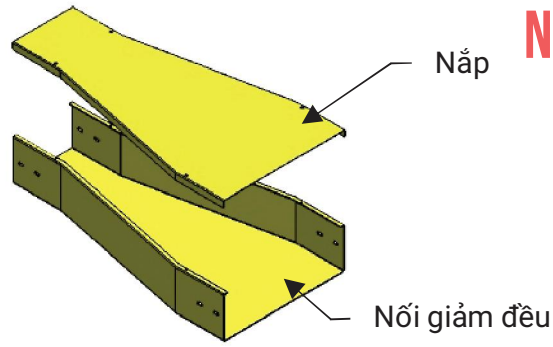
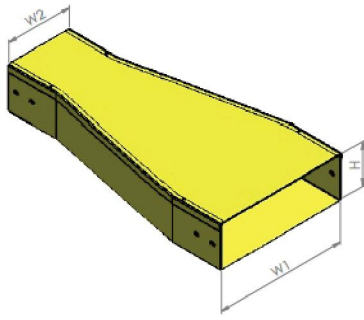
STT	Mã Sản Phẩm X=1: Sơn tĩnh điện X=2: Thép mạ kẽm X=3: Mạ kẽm nhúng nóng	Mô tả sản phẩm	Thông số kích thước (mm)			
			W1	W2	H	t
1	AM-IFCDT-ORR-100/50x50x1.0-X	Nối giảm phải, rộng (100/50)mm, cao 50mm, dày 1.0mm	100	50	50	1.0
2	AM-IFCDT-ORR-100/50x50x1.2-X	Nối giảm phải, rộng (100/50)mm, cao 50mm, dày 1.2mm	100	50	50	1.2
3	AM-IFCDT-ORR-100/50x50x1.5-X	Nối giảm phải, rộng (100/50)mm, cao 50mm, dày 1.5mm	100	50	50	1.5
4	AM-IFCDT-ORR-200/100x50x1.0-X	Nối giảm phải, rộng (200/100)mm, cao 50mm, dày 1.0mm	200	100	50	1.0
5	AM-IFCDT-ORR-200/100x50x1.2-X	Nối giảm phải, rộng (200/100)mm, cao 50mm, dày 1.2mm	200	100	50	1.2
6	AM-IFCDT-ORR-200/100x50x1.5-X	Nối giảm phải, rộng (200/100)mm, cao 50mm, dày 1.5mm	200	100	50	1.5
7	AM-IFCDT-ORR-200/100x100x1.0-X	Nối giảm phải, rộng (200/100)mm, cao 100mm, dày 1.0mm	200	100	100	1.0
8	AM-IFCDT-ORR-200/100x100x1.2-X	Nối giảm phải, rộng (200/100)mm, cao 100mm, dày 1.2mm	200	100	100	1.2
9	AM-IFCDT-ORR-200/100x100x1.5-X	Nối giảm phải, rộng (200/100)mm, cao 100mm, dày 1.5mm	200	100	100	1.5
10	AM-IFCDT-ORR-300/100x100x1.2-X	Nối giảm phải, rộng (300/100)mm, cao 100mm, dày 1.2mm	300	100	100	1.2
11	AM-IFCDT-ORR-300/100x100x1.5-X	Nối giảm phải, rộng (300/100)mm, cao 100mm, dày 1.5mm	300	100	100	1.5
12	AM-IFCDT-ORR-300/100x100x2.0-X	Nối giảm phải, rộng (300/100)mm, cao 100mm, dày 2.0mm	300	100	100	2.0
13	AM-IFCDT-ORR-400/200x100x1.2-X	Nối giảm phải, rộng (400/200)mm, cao 100mm, dày 1.2mm	400	200	100	1.2
14	AM-IFCDT-ORR-400/200x100x1.5-X	Nối giảm phải, rộng (400/200)mm, cao 100mm, dày 1.5mm	400	200	100	1.5
15	AM-IFCDT-ORR-400/200x100x2.0-X	Nối giảm phải, rộng (400/200)mm, cao 100mm, dày 2.0mm	400	200	100	2.0
16	AM-IFCDT-ORR-500/200x100x1.5-X	Nối giảm phải, rộng (500/200)mm, cao 100mm, dày 1.5mm	500	200	100	1.5
17	AM-IFCDT-ORR-500/200x100x2.0-X	Nối giảm phải, rộng (500/200)mm, cao 100mm, dày 2.0mm	500	200	100	2.0
18	AM-IFCDT-ORR-500/300x100x1.5-X	Nối giảm phải, rộng (500/300)mm, cao 100mm, dày 1.5mm	500	300	100	1.5
19	AM-IFCDT-ORR-500/300x100x2.0-X	Nối giảm phải, rộng (500/300)mm, cao 100mm, dày 2.0mm	500	300	100	2.0
20	AM-IFCDT-ORR-600/300x100x1.5-X	Nối giảm phải, rộng (600/300)mm, cao 100mm, dày 1.5mm	600	300	100	1.5
21	AM-IFCDT-ORR-600/300x100x2.0-X	Nối giảm phải, rộng (600/300)mm, cao 100mm, dày 2.0mm	600	300	100	2.0
22	AM-IFCDT-ORR-700/400x100x1.5-X	Nối giảm phải, rộng (700/400)mm, cao 100mm, dày 1.5mm	700	400	100	1.5
23	AM-IFCDT-ORR-700/400x100x2.0-X	Nối giảm phải, rộng (700/400)mm, cao 100mm, dày 2.0mm	700	400	100	2.0
24	AM-IFCDT-ORR-800/400x100x1.5-X	Nối giảm phải, rộng (800/400)mm, cao 100mm, dày 1.5mm	800	400	100	1.5
25	AM-IFCDT-ORR-800/400x100x2.0-X	Nối giảm phải, rộng (800/400)mm, cao 100mm, dày 2.0mm	800	400	100	2.0
26	AM-IFCDT-ORR-900/500x100x2.0-X	Nối giảm phải, rộng (900/500)mm, cao 100mm, dày 2.0mm	900	500	100	2.0
27	AM-IFCDT-ORR-1000/500x100x2.0-X	Nối giảm phải, rộng (1000/500)mm, cao 100mm, dày 2.0mm	1000	500	100	2.0

NỐI GIẢM TRÁI



THÔNG TIN SẢN PHẨM

STT	Mã Sản Phẩm X=1: Sơn tĩnh điện X=2: Thép mạ kẽm X=3: Mạ kẽm nhúng nóng	Mô tả sản phẩm	Thông số kích thước (mm)			
			W1	W2	H	t
1	AM-IFCDT-OLR-100/50x50x1.0-X	Nối giảm trái, rộng (100/50)mm, cao 50mm, dày 1.0mm	100	50	50	1.0
2	AM-IFCDT-OLR-100/50x50x1.2-X	Nối giảm trái, rộng (100/50)mm, cao 50mm, dày 1.2mm	100	50	50	1.2
3	AM-IFCDT-OLR-100/50x50x1.5-X	Nối giảm trái, rộng (100/50)mm, cao 50mm, dày 1.5mm	100	50	50	1.5
4	AM-IFCDT-OLR-200/100x50x1.0-X	Nối giảm trái, rộng (200/100)mm, cao 50mm, dày 1.0mm	200	100	50	1.0
5	AM-IFCDT-OLR-200/100x50x1.2-X	Nối giảm trái, rộng (200/100)mm, cao 50mm, dày 1.2mm	200	100	50	1.2
6	AM-IFCDT-OLR-200/100x50x1.5-X	Nối giảm trái, rộng (200/100)mm, cao 50mm, dày 1.5mm	200	100	50	1.5
7	AM-IFCDT-OLR-200/100x100x1.0-X	Nối giảm trái, rộng (200/100)mm, cao 100mm, dày 1.0mm	200	100	100	1.0
8	AM-IFCDT-OLR-200/100x100x1.2-X	Nối giảm trái, rộng (200/100)mm, cao 100mm, dày 1.2mm	200	100	100	1.2
9	AM-IFCDT-OLR-200/100x100x1.5-X	Nối giảm trái, rộng (200/100)mm, cao 100mm, dày 1.5mm	200	100	100	1.5
10	AM-IFCDT-OLR-300/100x100x1.2-X	Nối giảm trái, rộng (300/100)mm, cao 100mm, dày 1.2mm	300	100	100	1.2
11	AM-IFCDT-OLR-300/100x100x1.5-X	Nối giảm trái, rộng (300/100)mm, cao 100mm, dày 1.5mm	300	100	100	1.5
12	AM-IFCDT-OLR-300/100x100x2.0-X	Nối giảm trái, rộng (300/100)mm, cao 100mm, dày 2.0mm	300	100	100	2.0
13	AM-IFCDT-OLR-400/200x100x1.2-X	Nối giảm trái, rộng (400/200)mm, cao 100mm, dày 1.2mm	400	200	100	1.2
14	AM-IFCDT-OLR-400/200x100x1.5-X	Nối giảm trái, rộng (400/200)mm, cao 100mm, dày 1.5mm	400	200	100	1.5
15	AM-IFCDT-OLR-400/200x100x2.0-X	Nối giảm trái, rộng (400/200)mm, cao 100mm, dày 2.0mm	400	200	100	2.0
16	AM-IFCDT-OLR-500/200x100x1.5-X	Nối giảm trái, rộng (500/200)mm, cao 100mm, dày 1.5mm	500	200	100	1.5
17	AM-IFCDT-OLR-500/200x100x2.0-X	Nối giảm trái, rộng (500/200)mm, cao 100mm, dày 2.0mm	500	200	100	2.0
18	AM-IFCDT-OLR-500/300x100x1.5-X	Nối giảm trái, rộng (500/300)mm, cao 100mm, dày 1.5mm	500	300	100	1.5
19	AM-IFCDT-OLR-500/300x100x2.0-X	Nối giảm trái, rộng (500/300)mm, cao 100mm, dày 2.0mm	500	300	100	2.0
20	AM-IFCDT-OLR-600/300x100x1.5-X	Nối giảm trái, rộng (600/300)mm, cao 100mm, dày 1.5mm	600	300	100	1.5
21	AM-IFCDT-OLR-600/300x100x2.0-X	Nối giảm trái, rộng (600/300)mm, cao 100mm, dày 2.0mm	600	300	100	2.0
22	AM-IFCDT-OLR-700/400x100x1.5-X	Nối giảm trái, rộng (700/400)mm, cao 100mm, dày 1.5mm	700	400	100	1.5
23	AM-IFCDT-OLR-700/400x100x2.0-X	Nối giảm trái, rộng (700/400)mm, cao 100mm, dày 2.0mm	700	400	100	2.0
24	AM-IFCDT-OLR-800/400x100x1.5-X	Nối giảm trái, rộng (800/400)mm, cao 100mm, dày 1.5mm	800	400	100	1.5
25	AM-IFCDT-OLR-800/400x100x2.0-X	Nối giảm trái, rộng (800/400)mm, cao 100mm, dày 2.0mm	800	400	100	2.0
26	AM-IFCDT-OLR-900/500x100x2.0-X	Nối giảm trái, rộng (900/500)mm, cao 100mm, dày 2.0mm	900	500	100	2.0
27	AM-IFCDT-OLR-1000/500x100x2.0-X	Nối giảm trái, rộng (1000/500)mm, cao 100mm, dày 2.0mm	1000	500	100	2.0

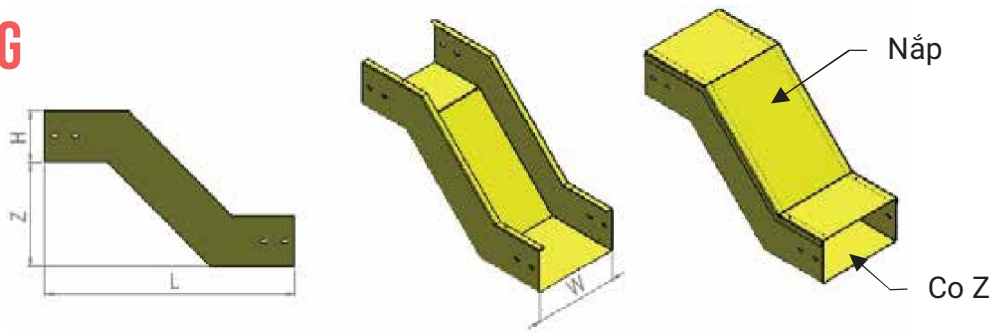


NỐI GIẢM ĐỀU

THÔNG TIN SẢN PHẨM

STT	Mã Sản Phẩm	Mô tả sản phẩm	Thông số kích thước (mm)			
			W1	W2	H	t
	X=1: Sơn tĩnh điện X=2: Thép mạ kẽm X=3: Mạ kẽm nhúng nóng					
1	AM-IFCDT-OR-100/50x50x1.0-X	Nối giảm đều, rộng (100/50)mm, cao 50mm, dày 1.0mm	100	50	50	1.0
2	AM-IFCDT-OR-100/50x50x1.2-X	Nối giảm đều, rộng (100/50)mm, cao 50mm, dày 1.2mm	100	50	50	1.2
3	AM-IFCDT-OR-100/50x50x1.5-X	Nối giảm đều, rộng (100/50)mm, cao 50mm, dày 1.5mm	100	50	50	1.5
4	AM-IFCDT-OR-200/100x50x1.0-X	Nối giảm đều, rộng (200/100)mm, cao 50mm, dày 1.0mm	200	100	50	1.0
5	AM-IFCDT-OR-200/100x50x1.2-X	Nối giảm đều, rộng (200/100)mm, cao 50mm, dày 1.2mm	200	100	50	1.2
6	AM-IFCDT-OR-200/100x50x1.5-X	Nối giảm đều, rộng (200/100)mm, cao 50mm, dày 1.5mm	200	100	50	1.5
7	AM-IFCDT-OR-200/100x100x1.0-X	Nối giảm đều, rộng (200/100)mm, cao 100mm, dày 1.0mm	200	100	100	1.0
8	AM-IFCDT-OR-200/100x100x1.2-X	Nối giảm đều, rộng (200/100)mm, cao 100mm, dày 1.2mm	200	100	100	1.2
9	AM-IFCDT-OR-200/100x100x1.5-X	Nối giảm đều, rộng (200/100)mm, cao 100mm, dày 1.5mm	200	100	100	1.5
10	AM-IFCDT-OR-300/100x100x1.2-X	Nối giảm đều, rộng (300/100)mm, cao 100mm, dày 1.2mm	300	100	100	1.2
11	AM-IFCDT-OR-300/100x100x1.5-X	Nối giảm đều, rộng (300/100)mm, cao 100mm, dày 1.5mm	300	100	100	1.5
12	AM-IFCDT-OR-300/100x100x2.0-X	Nối giảm đều, rộng (300/100)mm, cao 100mm, dày 2.0mm	300	100	100	2.0
13	AM-IFCDT-OR-400/200x100x1.2-X	Nối giảm đều, rộng (400/200)mm, cao 100mm, dày 1.2mm	400	200	100	1.2
14	AM-IFCDT-OR-400/200x100x1.5-X	Nối giảm đều, rộng (400/200)mm, cao 100mm, dày 1.5mm	400	200	100	1.5
15	AM-IFCDT-OR-400/200x100x2.0-X	Nối giảm đều, rộng (400/200)mm, cao 100mm, dày 2.0mm	400	200	100	2.0
16	AM-IFCDT-OR-500/200x100x1.5-X	Nối giảm đều, rộng (500/200)mm, cao 100mm, dày 1.5mm	500	200	100	1.5
17	AM-IFCDT-OR-500/200x100x2.0-X	Nối giảm đều, rộng (500/200)mm, cao 100mm, dày 2.0mm	500	200	100	2.0
18	AM-IFCDT-OR-500/300x100x1.5-X	Nối giảm đều, rộng (500/300)mm, cao 100mm, dày 1.5mm	500	300	100	1.5
19	AM-IFCDT-OR-500/300x100x2.0-X	Nối giảm đều, rộng (500/300)mm, cao 100mm, dày 2.0mm	500	300	100	2.0
20	AM-IFCDT-OR-600/300x100x1.5-X	Nối giảm đều, rộng (600/300)mm, cao 100mm, dày 1.5mm	600	300	100	1.5
21	AM-IFCDT-OR-600/300x100x2.0-X	Nối giảm đều, rộng (600/300)mm, cao 100mm, dày 2.0mm	600	300	100	2.0
22	AM-IFCDT-OR-700/400x100x1.5-X	Nối giảm đều, rộng (700/400)mm, cao 100mm, dày 1.5mm	700	400	100	1.5
23	AM-IFCDT-OR-700/400x100x2.0-X	Nối giảm đều, rộng (700/400)mm, cao 100mm, dày 2.0mm	700	400	100	2.0
24	AM-IFCDT-OR-800/400x100x1.5-X	Nối giảm đều, rộng (800/400)mm, cao 100mm, dày 1.5mm	800	400	100	1.5
25	AM-IFCDT-OR-800/400x100x2.0-X	Nối giảm đều, rộng (800/400)mm, cao 100mm, dày 2.0mm	800	400	100	2.0
26	AM-IFCDT-OR-900/500x100x2.0-X	Nối giảm đều, rộng (900/500)mm, cao 100mm, dày 2.0mm	900	500	100	2.0
27	AM-IFCDT-OR-1000/500x100x2.0-X	Nối giảm đều, rộng (1000/500)mm, cao 100mm, dày 2.0mm	1000	500	100	2.0

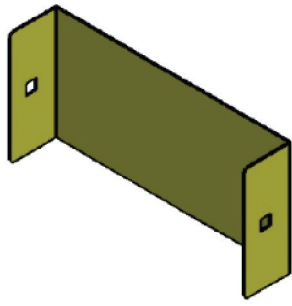
CO Z TRUNKING



* Z, L: Tùy chọn thực tế

THÔNG TIN SẢN PHẨM

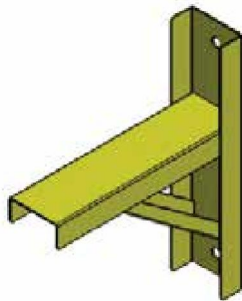
STT	Mã Sản Phẩm X=1: Sơn tĩnh điện X=2: Thép mạ kẽm X=3: Mạ kẽm nhúng nóng	Mô tả sản phẩm	Thông số kích thước (mm)		
			W	H	t
1	AM-IFCDT-Z-50x50x1.0-X	Co Z trunking rộng 50mm, cao 50mm, dày 1.0mm	50	50	1.0
2	AM-IFCDT-Z-50x50x1.2-X	Co Z trunking, rộng 50mm, cao 50mm, dày 1.2mm	50	50	1.2
3	AM-IFCDT-Z-50x50x1.5-X	Co Z trunking, rộng 50mm, cao 50mm, dày 1.5mm	50	50	1.5
4	AM-IFCDT-Z-100x50x1.0-X	Co Z trunking, rộng 100mm, cao 50mm, dày 1.0mm	100	50	1.0
5	AM-IFCDT-Z-100x50x1.2-X	Co Z trunking, rộng 100mm, cao 50mm, dày 1.2mm	100	50	1.2
6	AM-IFCDT-Z-100x50x1.5-X	Co Z trunking, rộng 100mm, cao 50mm, dày 1.5mm	100	50	1.5
7	AM-IFCDT-Z-100x100x1.0-X	Co Z trunking, rộng 100mm, cao 100mm, dày 1.0mm	100	100	1.0
8	AM-IFCDT-Z-100x100x1.2-X	Co Z trunking, rộng 100mm, cao 100mm, dày 1.2mm	100	100	1.2
9	AM-IFCDT-Z-100x100x1.5-X	Co Z trunking, rộng 100mm, cao 100mm, dày 1.5mm	100	100	1.5
10	AM-IFCDT-Z-200x100x1.2-X	Co Z trunking, rộng 200mm, cao 100mm, dày 1.2mm	200	100	1.2
11	AM-IFCDT-Z-200x100x1.5-X	Co Z trunking, rộng 200mm, cao 100mm, dày 1.5mm	200	100	1.5
12	AM-IFCDT-Z-200x100x2.0-X	Co Z trunking, rộng 200mm, cao 100mm, dày 2.0mm	200	100	2.0
13	AM-IFCDT-Z-300x100x1.2-X	Co Z trunking, rộng 300mm, cao 100mm, dày 1.2mm	300	100	1.2
14	AM-IFCDT-Z-300x100x1.5-X	Co Z trunking, rộng 300mm, cao 100mm, dày 1.5mm	300	100	1.5
15	AM-IFCDT-Z-300x100x2.0-X	Co Z trunking, rộng 300mm, cao 100mm, dày 2.0mm	300	100	2.0
16	AM-IFCDT-Z-400x100x1.5-X	Co Z trunking, rộng 400mm, cao 100mm, dày 1.5mm	400	100	1.5
17	AM-IFCDT-Z-400x100x2.0-X	Co Z trunking, rộng 400mm, cao 100mm, dày 2.0mm	400	100	2.0
18	AM-IFCDT-Z-500x100x1.5-X	Co Z trunking, rộng 500mm, cao 100mm, dày 1.5mm	500	100	1.5
19	AM-IFCDT-Z-500x100x2.0-X	Co Z trunking, rộng 500mm, cao 100mm, dày 2.0mm	500	100	2.0
20	AM-IFCDT-Z-600x100x1.5-X	Co Z trunking, rộng 600mm, cao 100mm, dày 1.5mm	600	100	1.5
21	AM-IFCDT-Z-600x100x2.0-X	Co Z trunking, rộng 600mm, cao 100mm, dày 2.0mm	600	100	2.0
22	AM-IFCDT-Z-700x100x1.5-X	Co Z trunking, rộng 700mm, cao 100mm, dày 1.5mm	700	100	1.5
23	AM-IFCDT-Z-700x100x2.0-X	Co Z trunking, rộng 700mm, cao 100mm, dày 2.0mm	700	100	2.0
24	AM-IFCDT-Z-800x100x1.5-X	Co Z trunking, rộng 800mm, cao 100mm, dày 1.5mm	800	100	1.5
25	AM-IFCDT-Z-800x100x2.0-X	Co Z trunking, rộng 800mm, cao 100mm, dày 2.0mm	800	100	2.0
26	AM-IFCDT-Z-900x100x2.0-X	Co Z trunking, rộng 900mm, cao 100mm, dày 2.0mm	900	100	2.0
27	AM-IFCDT-Z-1000x100x2.0-X	Co Z trunking, rộng 1000mm, cao 100mm, dày 2.0mm	1000	100	2.0



CHẮN CUỐI TRUNKING

THÔNG TIN SẢN PHẨM

STT	Mã Sản Phẩm X=1: Sơn tĩnh điện X=2: Thép mạ kẽm X=3: Mạ kẽm nhúng nóng	Mô tả sản phẩm	Thông số kích thước (mm)		
			W	H	t
1	AM-IFCDT-EC-50x50x1.0-X	Chắn cuối trunking, rộng 50mm, cao 50mm, dày 1.0mm	50	50	1.0
2	AM-IFCDT-EC-100x50x1.0-X	Chắn cuối trunking, rộng 100mm, cao 50mm, dày 1.0mm	100	50	1.0
3	AM-IFCDT-EC-100x100x1.0-X	Chắn cuối trunking, rộng 100mm, cao 100mm, dày 1.0mm	100	100	1.0
4	AM-IFCDT-EC-200x100x1.0-X	Chắn cuối trunking, rộng 200mm, cao 100mm, dày 1.0mm	200	100	1.0
5	AM-IFCDT-EC-300x100x1.0-X	Chắn cuối trunking, rộng 300mm, cao 100mm, dày 1.0mm	300	100	1.0
6	AM-IFCDT-EC-400x100x1.5-X	Chắn cuối trunking, rộng 400mm, cao 100mm, dày 1.5mm	400	100	1.5
7	AM-IFCDT-EC-500x100x1.5-X	Chắn cuối trunking, rộng 500mm, cao 100mm, dày 1.5mm	500	100	1.5
8	AM-IFCDT-EC-600x100x1.5-X	Chắn cuối trunking, rộng 600mm, cao 100mm, dày 1.5mm	600	100	1.5
9	AM-IFCDT-EC-700x100x2.0-X	Chắn cuối trunking, rộng 700mm, cao 100mm, dày 2.0mm	700	100	2.0
10	AM-IFCDT-EC-800x100x2.0-X	Chắn cuối trunking, rộng 800mm, cao 100mm, dày 2.0mm	800	100	2.0
11	AM-IFCDT-EC-900x100x2.0-X	Chắn cuối trunking, rộng 900mm, cao 100mm, dày 2.0mm	900	100	2.0
12	AM-IFCDT-EC-1000x100x2.0-X	Chắn cuối trunking, rộng 1000mm, cao 100mm, dày 2.0mm	1000	100	2.0

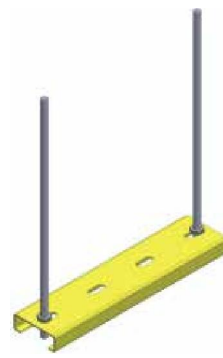


THANH ĐỠ BẮT TƯỜNG

THÔNG TIN SẢN PHẨM

STT	Mã Sản Phẩm X=1: Sơn tĩnh điện X=2: Thép mạ kẽm X=3: Mạ kẽm nhúng nóng	Mô tả sản phẩm	Thông số kích thước (mm)	
			W	t
1	AM-IFCDT-WB-50x2.0-X	Thanh đỡ bắt tường trunking, rộng 50mm, dày 2.0mm	50	2.0
2	AM-IFCDT-WB-100x2.0-X	Thanh đỡ bắt tường trunking, rộng 100mm, dày 2.0mm	100	2.0
3	AM-IFCDT-WB-200x2.0-X	Thanh đỡ bắt tường trunking, rộng 200mm, dày 2.0mm	200	2.0
4	AM-IFCDT-WB-300x2.0-X	Thanh đỡ bắt tường trunking, rộng 300mm, dày 2.0mm	300	2.0
5	AM-IFCDT-WB-400x2.0-X	Thanh đỡ bắt tường trunking, rộng 400mm, dày 2.0mm	400	2.0
6	AM-IFCDT-WB-500x2.0-X	Thanh đỡ bắt tường trunking, rộng 500mm, dày 2.0mm	500	2.0
7	AM-IFCDT-WB-600x2.0-X	Thanh đỡ bắt tường trunking, rộng 600mm, dày 2.0mm	600	2.0

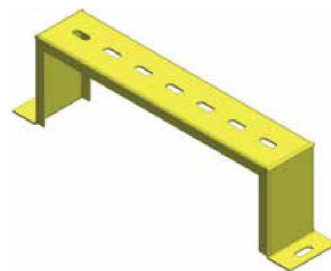
THANH ĐỠ BẮT TRẦN



THÔNG TIN SẢN PHẨM

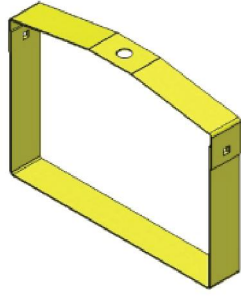
STT	Mã Sản Phẩm X=1: Sơn tĩnh điện X=2: Thép mạ kẽm X=3: Mạ kẽm nhúng nóng	Mô tả sản phẩm	Thông số kích thước (mm)	
			W	t
1	AM-IFCDT-CB-50x2.0-X	Thanh đỡ bắt trần trunking, rộng 50mm, dày 2.0mm	50	2.0
2	AM-IFCDT-CB-100x2.0-X	Thanh đỡ bắt trần trunking, rộng 100mm, dày 2.0mm	100	2.0
3	AM-IFCDT-CB-200x2.0-X	Thanh đỡ bắt trần trunking, rộng 200mm, dày 2.0mm	200	2.0
4	AM-IFCDT-CB-300x2.0-X	Thanh đỡ bắt trần trunking, rộng 300mm, dày 2.0mm	300	2.0
5	AM-IFCDT-CB-400x2.0-X	Thanh đỡ bắt trần trunking, rộng 400mm, dày 2.0mm	400	2.0
6	AM-IFCDT-CB-500x2.0-X	Thanh đỡ bắt trần trunking, rộng 500mm, dày 2.0mm	500	2.0
7	AM-IFCDT-CB-600x2.0-X	Thanh đỡ bắt trần trunking, rộng 600mm, dày 2.0mm	600	2.0
8	AM-IFCDT-CB-700x3.0-X	Thanh đỡ bắt trần trunking, rộng 700mm, dày 3.0mm	700	3.0
9	AM-IFCDT-CB-800x3.0-X	Thanh đỡ bắt trần trunking, rộng 800mm, dày 3.0mm	800	3.0
10	AM-IFCDT-CB-900x5.0-X	Thanh đỡ bắt trần trunking, rộng 900mm, dày 5.0mm	900	5.0
11	AM-IFCDT-CB-1000x5.0-X	Thanh đỡ bắt trần trunking, rộng 1000mm, dày 5.0mm	1000	5.0

THANH ĐỠ BẮT SÀN



THÔNG TIN SẢN PHẨM

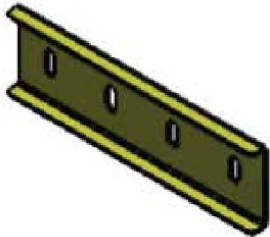
STT	Mã Sản Phẩm X=1: Sơn tĩnh điện X=2: Thép mạ kẽm X=3: Mạ kẽm nhúng nóng	Mô tả sản phẩm	Thông số kích thước (mm)	
			W	t
1	AM-FCDT-FB-50x2.0I-X	Thanh đỡ bắt sàn trunking, rộng 50mm, dày 2.0mm	50	2.0
2	AM-IFCDT-FB-100x2.0-X	Thanh đỡ bắt sàn trunking, rộng 100mm, dày 2.0mm	100	2.0
3	AM-IFCDT-FB-200x2.0-X	Thanh đỡ bắt sàn trunking, rộng 200mm, dày 2.0mm	200	2.0
4	AM-IFCDT-FB-300x2.0-X	Thanh đỡ bắt sàn trunking, rộng 300mm, dày 2.0mm	300	2.0
5	AM-IFCDT-FB-400x2.0-X	Thanh đỡ bắt sàn trunking, rộng 400mm, dày 2.0mm	400	2.0
6	AM-IFCDT-FB-500x2.0-X	Thanh đỡ bắt sàn trunking, rộng 500mm, dày 2.0mm	500	2.0
7	AM-IFCDT-FB-600x2.0-X	Thanh đỡ bắt sàn trunking, rộng 600mm, dày 2.0mm	600	2.0
8	AM-IFCDT-FB-700x3.0-X	Thanh đỡ bắt sàn trunking, rộng 700mm, dày 3.0mm	700	3.0
9	AM-IFCDT-FB-800x3.0-X	Thanh đỡ bắt sàn trunking, rộng 800mm, dày 3.0mm	800	3.0
10	AM-IFCDT-FB-900x5.0-X	Thanh đỡ bắt sàn trunking, rộng 900mm, dày 5.0mm	900	5.0
11	AM-IFCDT-FB-1000x5.0-X	Thanh đỡ bắt sàn trunking, rộng 1000mm, dày 5.0mm	1000	5.0



CÙM TREO TRUNKING

THÔNG TIN SẢN PHẨM

STT	Mã Sản Phẩm X=1: Sơn tĩnh điện X=2: Thép mạ kẽm X=3: Mạ kẽm nhúng nóng	Mô tả sản phẩm	Thông số kích thước (mm)		
			W	H	t
1	AM-IFCDT-CHS-50x50x1.0-X	Cùm treo trunking, rộng 50mm, cao 50mm, dày 1.0mm	50	50	1.0
2	AM-IFCDT-CHS-50x50x1.2-X	Cùm treo trunking, rộng 50mm, cao 50mm, dày 1.2mm	50	50	1.2
3	AM-IFCDT-CHS-50x50x1.5-X	Cùm treo trunking, rộng 50mm, cao 50mm, dày 1.5mm	50	50	1.5
4	AM-IFCDT-CHS-100x100x1.0-X	Cùm treo trunking, rộng 100mm, cao 100mm, dày 1.0mm	100	100	1.0
5	AM-IFCDT-CHS-100x100x1.2-X	Cùm treo trunking, rộng 100mm, cao 100mm, dày 1.2mm	100	100	1.2
6	AM-IFCDT-CHS-100x100x1.5-X	Cùm treo trunking, rộng 100mm, cao 100mm, dày 1.5mm	100	100	1.5
7	AM-IFCDT-CHS-200x100x1.0-X	Cùm treo trunking, rộng 200mm, cao 100mm, dày 1.0mm	200	100	1.0
8	AM-IFCDT-CHS-200x100x1.2-X	Cùm treo trunking, rộng 200mm, cao 100mm, dày 1.2mm	200	100	1.2
9	AM-IFCDT-CHS-200x100x1.5-X	Cùm treo trunking, rộng 200mm, cao 100mm, dày 1.5mm	200	100	1.5
10	AM-IFCDT-CHS-200x100x2.0-X	Cùm treo trunking, rộng 200mm, cao 100mm, dày 2.0mm	200	100	2.0



BÁT NỔI TRUNKING

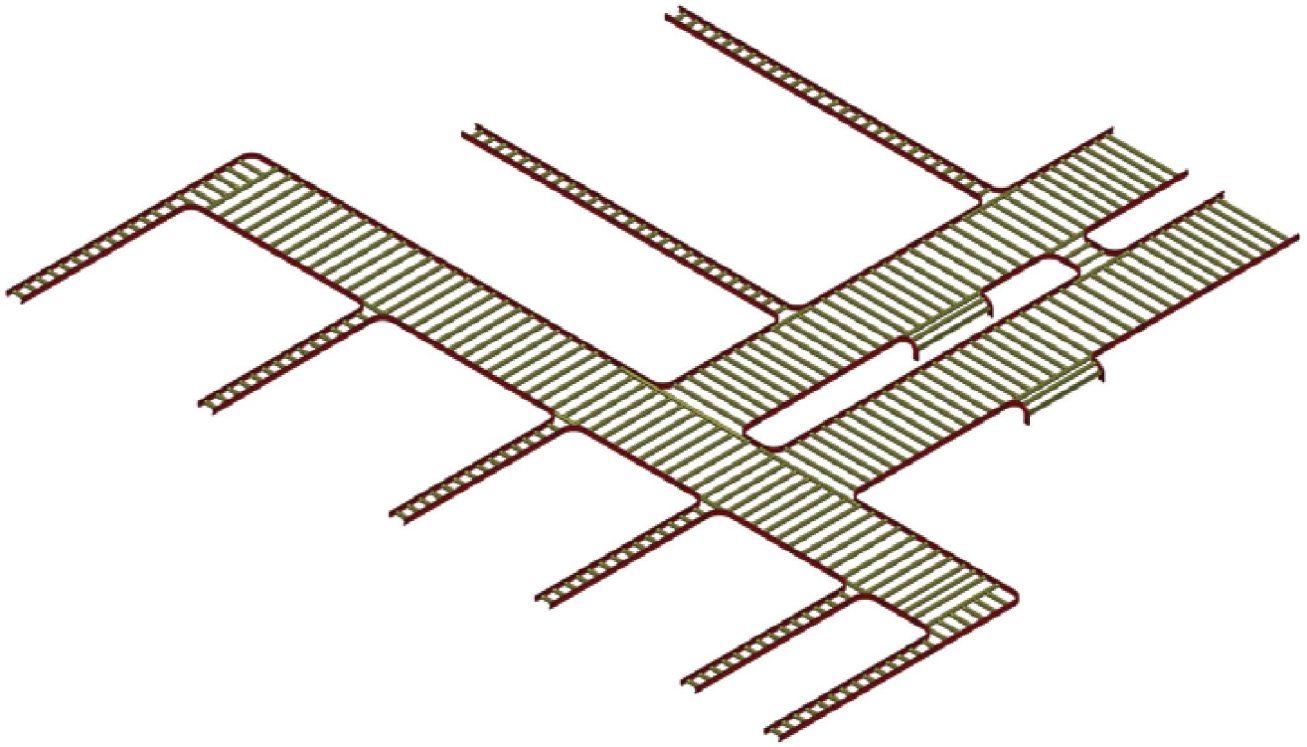
THÔNG TIN SẢN PHẨM

STT	Mã Sản Phẩm X=1: Sơn tĩnh điện X=2: Thép mạ kẽm X=3: Mạ kẽm nhúng nóng	Mô tả sản phẩm	Thông số kích thước (mm)	
			H	t
1	AM-IFCDT-DT-50x1.0-X	Bát nổi trunking, cao 50mm, dày 1.0mm	50	1.0
2	AM-IFCDT-DT-50x1.2-X	Bát nổi trunking, cao 50mm, dày 1.2mm	50	1.2
3	AM-IFCDT-DT-50x1.5-X	Bát nổi trunking, cao 50mm, dày 1.5mm	50	1.5
4	AM-IFCDT-DT-50x2.0-X	Bát nổi trunking, cao 50mm, dày 2.0mm	50	2.0
5	AM-IFCDT-DT-100x1.0-X	Bát nổi trunking, cao 100mm, dày 1.0mm	100	1.0
6	AM-IFCDT-DT-100x1.2-X	Bát nổi trunking, cao 100mm, dày 1.2mm	100	1.2
7	AM-IFCDT-DT-100x1.5-X	Bát nổi trunking, cao 100mm, dày 1.5mm	100	1.5
8	AM-IFCDT-DT-100x2.0-X	Bát nổi trunking, cao 100mm, dày 2.0mm	100	2.0



XTRUK™ - CABLE LADDER'S CATALOGUE

XTRUK™ - HỆ THỐNG THANG CẤP



THÔNG TIN CHUNG

Độ dày thép : 1~2 mm

Tải trọng : 100 kg

Màu sắc: Xám trắng, Vàng, đỏ, xanh, màu kẽm hoặc tùy chọn

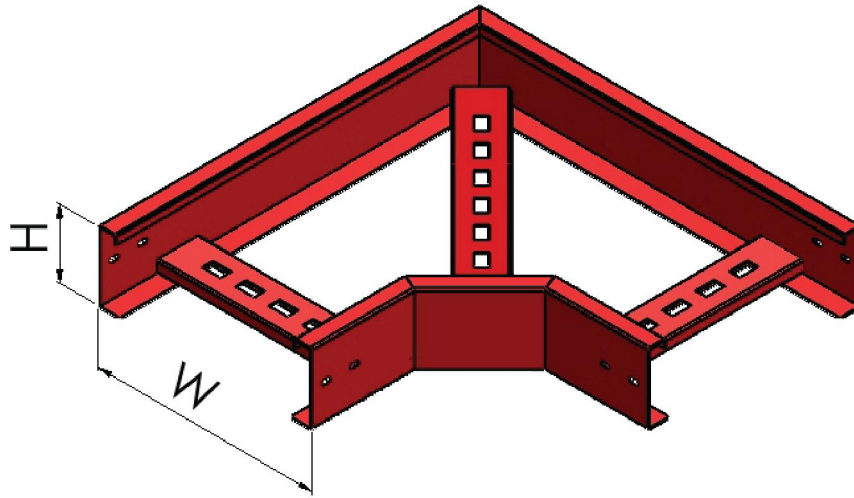
Công nghệ sơn: Sơn tĩnh điện, Mạ kẽm hoặc Mạ kẽm nhúng nóng

THANG CẤP THẰNG



THÔNG TIN SẢN PHẨM

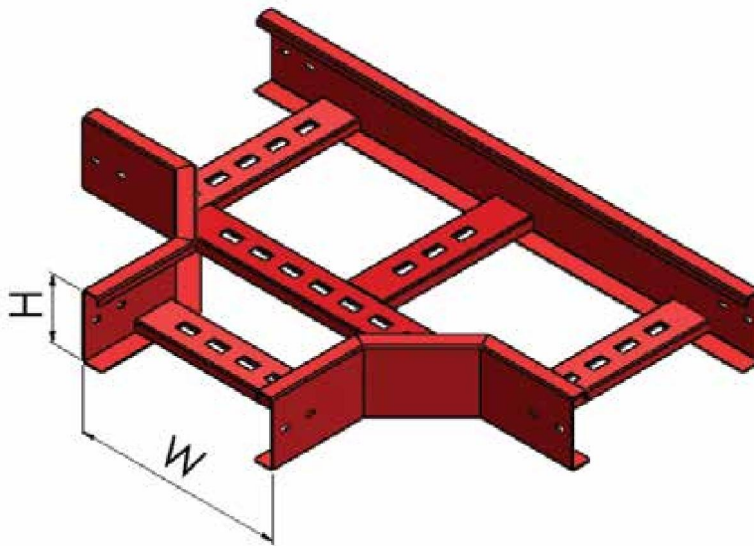
STT	Mã Sản Phẩm	Mô tả sản phẩm	Thông số kích thước (mm)			
			W	L	H	t
1	AM-xTCL-SU-200x100x1.2-X	Thang cấp thẳng rộng 200mm, cao 100mm, dày 1.2mm	200	2500	100	1.2
2	AM-xTCL-SU-200x100x1.5-X	Thang cấp thẳng rộng 200mm, cao 100mm, dày 1.5mm	200	2500	100	1.5
3	AM-xTCL-SU-200x100x2.0-X	Thang cấp thẳng rộng 200mm, cao 100mm, dày 2.0mm	200	2500	100	2.0
4	AM-xTCL-SU-300x100x1.5-X	Thang cấp thẳng rộng 300mm, cao 100mm, dày 1.5mm	300	2500	100	1.5
5	AM-xTCL-SU-300x100x2.0-X	Thang cấp thẳng rộng 300mm, cao 100mm, dày 2.0mm	300	2500	100	2.0
6	AM-xTCL-SU-400x100x1.5-X	Thang cấp thẳng rộng 400mm, cao 100mm, dày 1.5mm	400	2500	100	1.5
7	AM-xTCL-SU-400x100x2.0-X	Thang cấp thẳng rộng 400mm, cao 100mm, dày 2.0mm	400	2500	100	2.0
8	AM-xTCL-SU-500x100x1.5-X	Thang cấp thẳng rộng 500mm, cao 100mm, dày 1.5mm	500	2500	100	1.5
9	AM-xTCL-SU-500x100x2.0-X	Thang cấp thẳng rộng 500mm, cao 100mm, dày 2.0mm	500	2500	100	2.0
10	AM-xTCL-SU-600x100x2.0-X	Thang cấp thẳng rộng 600mm, cao 100mm, dày 2.0mm	600	2500	100	2.0
11	AM-xTCL-SU-700x100x2.0-X	Thang cấp thẳng rộng 700mm, cao 100mm, dày 2.0mm	700	2500	100	2.0
12	AM-xTCL-SU-800x100x2.0-X	Thang cấp thẳng rộng 800mm, cao 100mm, dày 2.0mm	800	2500	100	2.0
13	AM-xTCL-SU-900x100x2.0-X	Thang cấp thẳng rộng 900mm, cao 100mm, dày 2.0mm	900	2500	100	2.0
14	AM-xTCL-SU-1000x100x2.0-X	Thang cấp thẳng rộng 1000mm, cao 100mm, dày 2.0mm	1000	2500	100	2.0
15	AM-xTCL-SU-1200x100x2.0-X	Thang cấp thẳng rộng 1200mm, cao 100mm, dày 2.0mm	1200	2500	100	2.0
16	AM-xTCL-SU-1400x100x2.0-X	Thang cấp thẳng rộng 1400mm, cao 100mm, dày 2.0mm	1400	2500	100	2.0
17	AM-xTCL-SU-1500x100x2.0-X	Thang cấp thẳng rộng 1500mm, cao 100mm, dày 2.0mm	1500	2500	100	2.0
18	AM-xTCL-SU-1600x100x2.0-X	Thang cấp thẳng rộng 1600mm, cao 100mm, dày 2.0mm	1600	2500	100	2.0



THÔNG TIN SẢN PHẨM

STT	Mã Sản Phẩm	Mô tả sản phẩm	Thông số kích thước (mm)		
			W	H	t
	X=1: Sơn tĩnh điện X=2: Thép mạ kẽm X=3: Mạ kẽm nhúng nóng				
1	AM-xTCL-90BE-200x100x1.2-X	Co thang cấp 90 độ, rộng 200mm, cao 100mm, dày 1.2mm	200	100	1.2
2	AM-xTCL-90BE-200x100x1.5-X	Co thang cấp 90 độ, rộng 200mm, cao 100mm, dày 1.5mm	200	100	1.5
3	AM-xTCL-90BE-200x100x2.0-X	Co thang cấp 90 độ, rộng 200mm, cao 100mm, dày 2.0mm	200	100	2.0
4	AM-xTCL-90BE-300x100x1.5-X	Co thang cấp 90 độ, rộng 300mm, cao 100mm, dày 1.5mm	300	100	1.5
5	AM-xTCL-90BE-300x100x2.0-X	Co thang cấp 90 độ, rộng 300mm, cao 100mm, dày 2.0mm	300	100	2.0
6	AM-xTCL-90BE-400x100x1.5-X	Co thang cấp 90 độ, rộng 400mm, cao 100mm, dày 1.5mm	400	100	1.5
7	AM-xTCL-90BE-400x100x2.0-X	Co thang cấp 90 độ, rộng 400mm, cao 100mm, dày 2.0mm	400	100	2.0
8	AM-xTCL-90BE-500x100x1.5-X	Co thang cấp 90 độ, rộng 500mm, cao 100mm, dày 1.5mm	500	100	1.5
9	AM-xTCL-90BE-500x100x2.0-X	Co thang cấp 90 độ, rộng 500mm, cao 100mm, dày 2.0mm	500	100	2.0
10	AM-xTCL-90BE-600x100x2.0-X	Co thang cấp 90 độ, rộng 600mm, cao 100mm, dày 2.0mm	600	100	2.0
11	AM-xTCL-90BE-700x100x2.0-X	Co thang cấp 90 độ, rộng 700mm, cao 100mm, dày 2.0mm	700	100	2.0
12	AM-xTCL-90BE-800x100x2.0-X	Co thang cấp 90 độ, rộng 800mm, cao 100mm, dày 2.0mm	800	100	2.0
13	AM-xTCL-90BE-900x100x2.0-X	Co thang cấp 90 độ, rộng 900mm, cao 100mm, dày 2.0mm	900	100	2.0
14	AM-xTCL-90BE-1000x100x2.0-X	Co thang cấp 90 độ, rộng 1000mm, cao 100mm, dày 2.0mm	1000	100	2.0
15	AM-xTCL-90BE-1200x100x2.0-X	Co thang cấp 90 độ, rộng 1200mm, cao 100mm, dày 2.0mm	1200	100	2.0
16	AM-xTCL-90BE-1400x100x2.0-X	Co thang cấp 90 độ, rộng 1400mm, cao 100mm, dày 2.0mm	1400	100	2.0
17	AM-xTCL-90BE-1500x100x2.0-X	Co thang cấp 90 độ, rộng 1500mm, cao 100mm, dày 2.0mm	1500	100	2.0
18	AM-xTCL-90BE-1600x100x2.0-X	Co thang cấp 90 độ, rộng 1600mm, cao 100mm, dày 2.0mm	1600	100	2.0

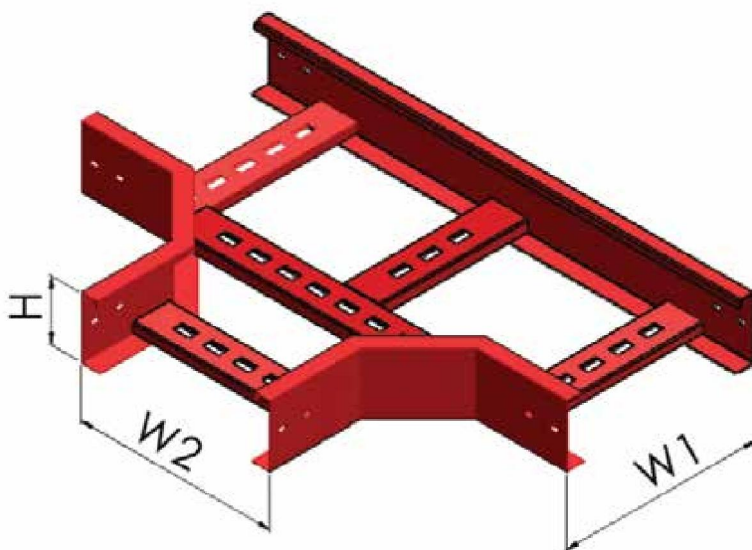
CO T THANG CÁP



THÔNG TIN SẢN PHẨM

STT	Mã Sản Phẩm	Mô tả sản phẩm	Thông số kích thước (mm)		
			W	H	t
1	AM-xTCL-TEE-200x100x1.2-X	Co T thang cáp, rộng 200mm, cao 100mm, dày 1.2mm	200	100	1.2
2	AM-xTCL-TEE-200x100x1.5-X	Co T thang cáp, rộng 200mm, cao 100mm, dày 1.5mm	200	100	1.5
3	AM-xTCL-TEE-200x100x2.0-X	Co T thang cáp, rộng 200mm, cao 100mm, dày 2.0mm	200	100	2.0
4	AM-xTCL-TEE-300x100x1.5-X	Co T thang cáp, rộng 300mm, cao 100mm, dày 1.5mm	300	100	1.5
5	AM-xTCL-TEE-300x100x2.0-X	Co T thang cáp, rộng 300mm, cao 100mm, dày 2.0mm	300	100	2.0
6	AM-xTCL-TEE-400x100x1.5-X	Co T thang cáp, rộng 400mm, cao 100mm, dày 1.5mm	400	100	1.5
7	AM-xTCL-TEE-400x100x2.0-X	Co T thang cáp, rộng 400mm, cao 100mm, dày 2.0mm	400	100	2.0
8	AM-xTCL-TEE-500x100x1.5-X	Co T thang cáp, rộng 500mm, cao 100mm, dày 1.5mm	500	100	1.5
9	AM-xTCL-TEE-500x100x2.0-X	Co T thang cáp, rộng 500mm, cao 100mm, dày 2.0mm	500	100	2.0
10	AM-xTCL-TEE-600x100x2.0-X	Co T thang cáp, rộng 600mm, cao 100mm, dày 2.0mm	600	100	2.0
11	AM-xTCL-TEE-700x100x2.0-X	Co T thang cáp, rộng 700mm, cao 100mm, dày 2.0mm	700	100	2.0
12	AM-xTCL-TEE-800x100x2.0-X	Co T thang cáp, rộng 800mm, cao 100mm, dày 2.0mm	800	100	2.0
13	AM-xTCL-TEE-900x100x2.0-X	Co T thang cáp, rộng 900mm, cao 100mm, dày 2.0mm	900	100	2.0
14	AM-xTCL-TEE-1000x100x2.0-X	Co T thang cáp, rộng 1000mm, cao 100mm, dày 2.0mm	1000	100	2.0
15	AM-xTCL-TEE-1200x100x2.0-X	Co T thang cáp, rộng 1200mm, cao 100mm, dày 2.0mm	1200	100	2.0
16	AM-xTCL-TEE-1400x100x2.0-X	Co T thang cáp, rộng 1400mm, cao 100mm, dày 2.0mm	1400	100	2.0
17	AM-xTCL-TEE-1500x100x2.0-X	Co T thang cáp, rộng 1500mm, cao 100mm, dày 2.0mm	1500	100	2.0
18	AM-xTCL-TEE-1600x100x2.0-X	Co T thang cáp, rộng 1600mm, cao 100mm, dày 2.0mm	1600	100	2.0

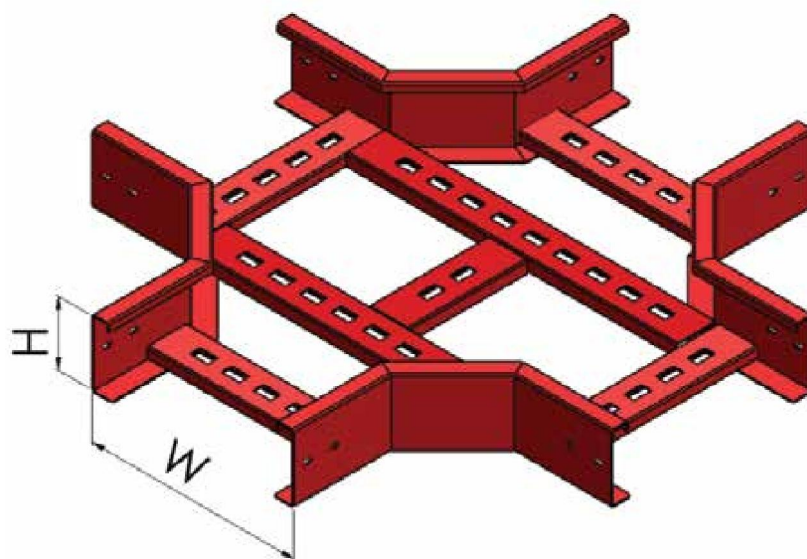
CO T GIẢM THANG CẤP



THÔNG TIN SẢN PHẨM

STT	Mã Sản Phẩm X=1: Sơn tĩnh điện X=2: Thép mạ kẽm X=3: Mạ kẽm nhúng nóng	Mô tả sản phẩm	Thông số kích thước (mm)			
			W1	W2	H	t
1	AM-xTCL-TEE-400/200x100x1.5-X	Co T giảm thang cáp, rộng (400/200)mm, cao 100mm, dày 1.5mm	400	200	100	1.5
2	AM-xTCL-TEE-400/200x100x2.0-X	Co T giảm thang cáp, rộng (400/200)mm, cao 100mm, dày 2.0mm	400	200	100	2.0
3	AM-xTCL-TEE-500/200x100x2.0-X	Co T giảm thang cáp, rộng (500/200)mm, cao 100mm, dày 2.0mm	500	200	100	2.0
4	AM-xTCL-TEE-600/300x100x2.0-X	Co T giảm thang cáp, rộng (600/300)mm, cao 100mm, dày 2.0mm	600	300	100	2.0
5	AM-xTCL-TEE-600/400x100x2.0-X	Co T giảm thang cáp, rộng (600/400)mm, cao 100mm, dày 2.0mm	600	400	100	2.0
6	AM-xTCL-TEE-800/400x100x2.0-X	Co T giảm thang cáp, rộng (800/400)mm, cao 100mm, dày 2.0mm	800	400	100	2.0
7	AM-xTCL-TEE-1000/500x100x2.0-X	Co T giảm thang cáp, rộng (1000/500)mm, cao 100mm, dày 2.0mm	1000	500	100	2.0
8	AM-xTCL-TEE-1000/600x100x2.0-X	Co T giảm thang cáp, rộng (1000/600)mm, cao 100mm, dày 2.0mm	1000	600	100	2.0
9	AM-xTCL-TEE-1200/600x100x2.0-X	Co T giảm thang cáp, rộng (1200/600)mm, cao 100mm, dày 2.0mm	1200	600	100	2.0
10	AM-xTCL-TEE-1400/600x100x2.0-X	Co T giảm thang cáp, rộng (1400/600)mm, cao 100mm, dày 2.0mm	1400	600	100	2.0
11	AM-xTCL-TEE-1400/800x100x2.0-X	Co T giảm thang cáp, rộng (1400/800)mm, cao 100mm, dày 2.0mm	1400	800	100	2.0
12	AM-xTCL-TEE-1500/800x100x2.0-X	Co T giảm thang cáp, rộng (1500/800)mm, cao 100mm, dày 2.0mm	1500	800	100	2.0
13	AM-xTCL-TEE-1600/800x100x2.0-X	Co T giảm thang cáp, rộng (1600/800)mm, cao 100mm, dày 2.0mm	1600	800	100	2.0
14	AM-xTCL-TEE-1600/1000x100x2.0-X	Co T giảm thang cáp, rộng (1600/1000)mm, cao 100mm, dày 2.0mm	1600	1000	100	2.0

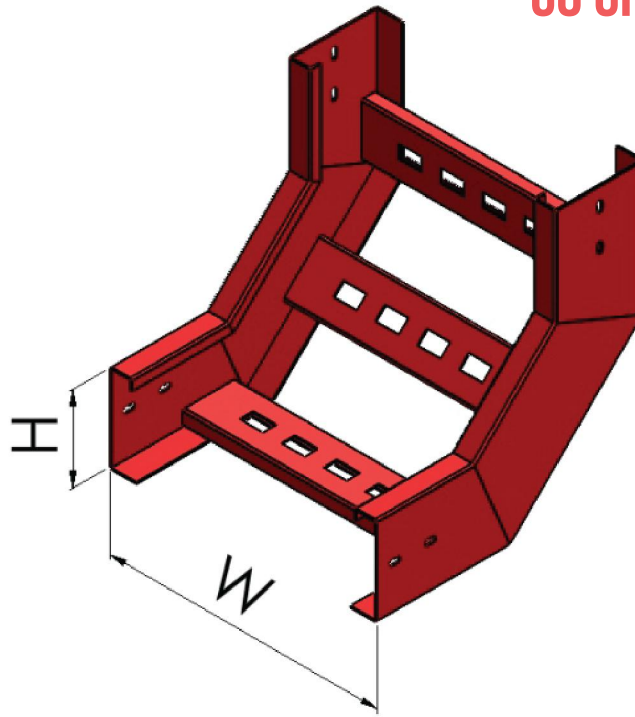
NGÃ TƯ THANG CÁP



THÔNG TIN SẢN PHẨM

STT	Mã Sản Phẩm	Mô tả sản phẩm	Thông số kích thước (mm)		
			W	H	t
1	AM-xTCL-CR-200x100x1.2-X	Ngã tư thang cáp, rộng 200mm, cao 100mm, dày 1.2mm	200	100	1.2
2	AM-xTCL-CR-200x100x1.5-X	Ngã tư thang cáp, rộng 200mm, cao 100mm, dày 1.5mm	200	100	1.5
3	AM-xTCL-CR-200x100x2.0-X	Ngã tư thang cáp, rộng 200mm, cao 100mm, dày 2.0mm	200	100	2.0
4	AM-xTCL-CR-300x100x1.5-X	Ngã tư thang cáp, rộng 300mm, cao 100mm, dày 1.5mm	300	100	1.5
5	AM-xTCL-CR-300x100x2.0-X	Ngã tư thang cáp, rộng 300mm, cao 100mm, dày 2.0mm	300	100	2.0
6	AM-xTCL-CR-400x100x1.5-X	Ngã tư thang cáp, rộng 400mm, cao 100mm, dày 1.5mm	400	100	1.5
7	AM-xTCL-CR-400x100x2.0-X	Ngã tư thang cáp, rộng 400mm, cao 100mm, dày 2.0mm	400	100	2.0
8	AM-xTCL-CR-500x100x1.5-X	Ngã tư thang cáp, rộng 500mm, cao 100mm, dày 1.5mm	500	100	1.5
9	AM-xTCL-CR-500x100x2.0-X	Ngã tư thang cáp, rộng 500mm, cao 100mm, dày 2.0mm	500	100	2.0
10	AM-xTCL-CR-600x100x2.0-X	Ngã tư thang cáp, rộng 600mm, cao 100mm, dày 2.0mm	600	100	2.0
11	AM-xTCL-CR-700x100x2.0-X	Ngã tư thang cáp, rộng 700mm, cao 100mm, dày 2.0mm	700	100	2.0
12	AM-xTCL-CR-800x100x2.0-X	Ngã tư thang cáp, rộng 800mm, cao 100mm, dày 2.0mm	800	100	2.0
13	AM-xTCL-CR-900x100x2.0-X	Ngã tư thang cáp, rộng 900mm, cao 100mm, dày 2.0mm	900	100	2.0
14	AM-xTCL-CR-1000x100x2.0-X	Ngã tư thang cáp, rộng 1000mm, cao 100mm, dày 2.0mm	1000	100	2.0
15	AM-xTCL-CR-1200x100x2.0-X	Ngã tư thang cáp, rộng 1200mm, cao 100mm, dày 2.0mm	1200	100	2.0
16	AM-xTCL-CR-1400x100x2.0-X	Ngã tư thang cáp, rộng 1400mm, cao 100mm, dày 2.0mm	1400	100	2.0
17	AM-xTCL-CR-1500x100x2.0-X	Ngã tư thang cáp, rộng 1500mm, cao 100mm, dày 2.0mm	1500	100	2.0
18	AM-xTCL-CR-1600x100x2.0-X	Ngã tư thang cáp, rộng 1600mm, cao 100mm, dày 2.0mm	1600	100	2.0

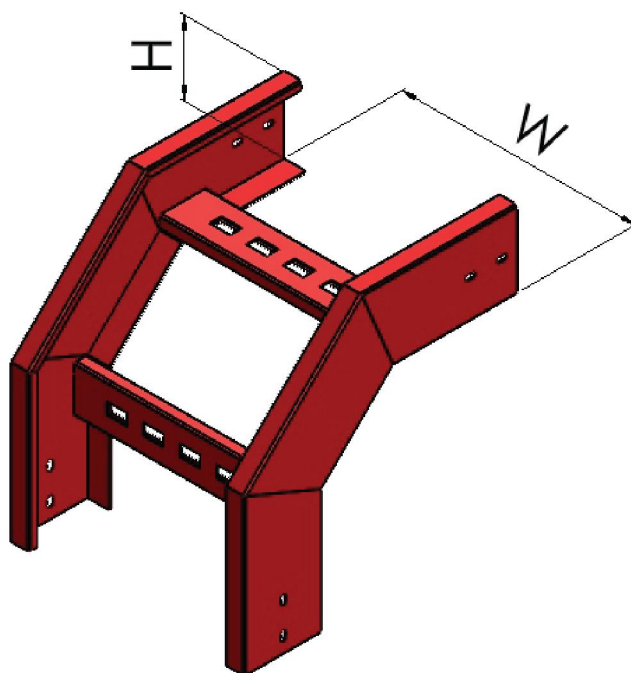
CO CHUYỂN HƯỚNG LÊN



THÔNG TIN SẢN PHẨM

STT	Mã Sản Phẩm	Mô tả sản phẩm	Thông số kích thước (mm)		
			W	H	t
	X=1: Sơn tĩnh điện X=2: Thép mạ kẽm X=3: Mạ kẽm nhúng nóng				
1	AM-xTCL-IR-200x100x1.2-X	Co chuyển hướng lên, rộng 200mm, cao 100mm, dày 1.2mm	200	100	1.2
2	AM-xTCL-IR-200x100x1.5-X	Co chuyển hướng lên, rộng 200mm, cao 100mm, dày 1.5mm	200	100	1.5
3	AM-xTCL-IR-200x100x2.0-X	Co chuyển hướng lên, rộng 200mm, cao 100mm, dày 2.0mm	200	100	2.0
4	AM-xTCL-IR-300x100x1.5-X	Co chuyển hướng lên, rộng 300mm, cao 100mm, dày 1.5mm	300	100	1.5
5	AM-xTCL-IR-300x100x2.0-X	Co chuyển hướng lên, rộng 300mm, cao 100mm, dày 2.0mm	300	100	2.0
6	AM-xTCL-IR-400x100x1.5-X	Co chuyển hướng lên, rộng 400mm, cao 100mm, dày 1.5mm	400	100	1.5
7	AM-xTCL-IR-400x100x2.0-X	Co chuyển hướng lên, rộng 400mm, cao 100mm, dày 2.0mm	400	100	2.0
8	AM-xTCL-IR-500x100x1.5-X	Co chuyển hướng lên, rộng 500mm, cao 100mm, dày 1.5mm	500	100	1.5
9	AM-xTCL-IR-500x100x2.0-X	Co chuyển hướng lên, rộng 500mm, cao 100mm, dày 2.0mm	500	100	2.0
10	AM-xTCL-IR-600x100x2.0-X	Co chuyển hướng lên, rộng 600mm, cao 100mm, dày 2.0mm	600	100	2.0
11	AM-xTCL-IR-700x100x2.0-X	Co chuyển hướng lên, rộng 700mm, cao 100mm, dày 2.0mm	700	100	2.0
12	AM-xTCL-IR-800x100x2.0-X	Co chuyển hướng lên, rộng 800mm, cao 100mm, dày 2.0mm	800	100	2.0
13	AM-xTCL-IR-900x100x2.0-X	Co chuyển hướng lên, rộng 900mm, cao 100mm, dày 2.0mm	900	100	2.0
14	AM-xTCL-IR-1000x100x2.0-X	Co chuyển hướng lên, rộng 1000mm, cao 100mm, dày 2.0mm	1000	100	2.0
15	AM-xTCL-IR-1200x100x2.0-X	Co chuyển hướng lên, rộng 1200mm, cao 100mm, dày 2.0mm	1200	100	2.0
16	AM-xTCL-IR-1400x100x2.0-X	Co chuyển hướng lên, rộng 1400mm, cao 100mm, dày 2.0mm	1400	100	2.0
17	AM-xTCL-IR-1500x100x2.0-X	Co chuyển hướng lên, rộng 1500mm, cao 100mm, dày 2.0mm	1500	100	2.0
18	AM-xTCL-IR-1600x100x2.0-X	Co chuyển hướng lên, rộng 1600mm, cao 100mm, dày 2.0mm	1600	100	2.0

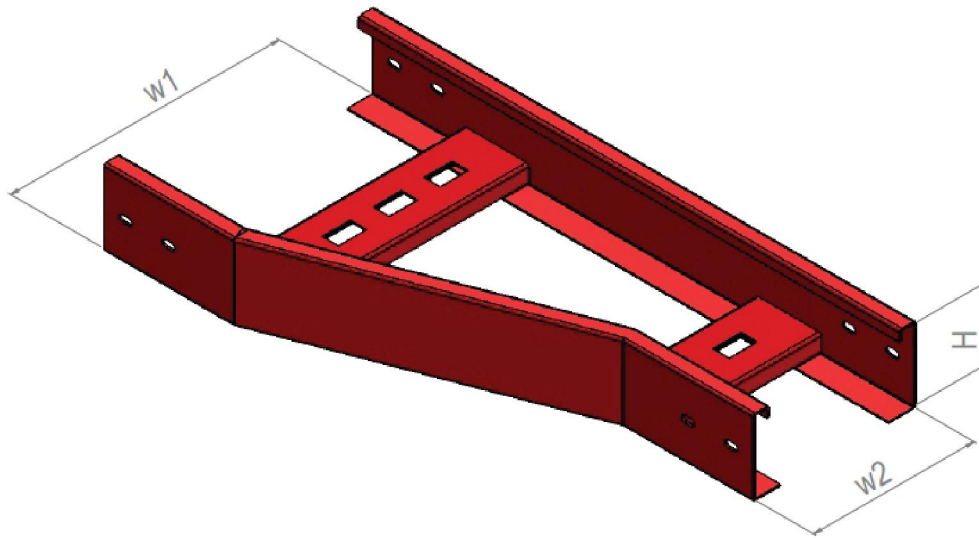
CO CHUYỂN HƯỚNG XUỐNG



THÔNG TIN SẢN PHẨM

STT	Mã Sản Phẩm	Mô tả sản phẩm	Thông số kích thước (mm)		
			W	H	t
1	AM-xTCL-ER-200x100x1.2-X	Co chuyển hướng xuống, rộng 200mm, cao 100mm, dày 1.2mm	200	100	1.2
2	AM-xTCL-ER-200x100x1.5-X	Co chuyển hướng xuống, rộng 200mm, cao 100mm, dày 1.5mm	200	100	1.5
3	AM-xTCL-ER-200x100x2.0-X	Co chuyển hướng xuống, rộng 200mm, cao 100mm, dày 2.0mm	200	100	2.0
4	AM-xTCL-ER-300x100x1.5-X	Co chuyển hướng xuống, rộng 300mm, cao 100mm, dày 1.5mm	300	100	1.5
5	AM-xTCL-ER-300x100x2.0-X	Co chuyển hướng xuống, rộng 300mm, cao 100mm, dày 2.0mm	300	100	2.0
6	AM-xTCL-ER-400x100x1.5-X	Co chuyển hướng xuống, rộng 400mm, cao 100mm, dày 1.5mm	400	100	1.5
7	AM-xTCL-ER-400x100x2.0-X	Co chuyển hướng xuống, rộng 400mm, cao 100mm, dày 2.0mm	400	100	2.0
8	AM-xTCL-ER-500x100x1.5-X	Co chuyển hướng xuống, rộng 500mm, cao 100mm, dày 1.5mm	500	100	1.5
9	AM-xTCL-ER-500x100x2.0-X	Co chuyển hướng xuống, rộng 500mm, cao 100mm, dày 2.0mm	500	100	2.0
10	AM-xTCL-ER-600x100x2.0-X	Co chuyển hướng xuống, rộng 600mm, cao 100mm, dày 2.0mm	600	100	2.0
11	AM-xTCL-ER-700x100x2.0-X	Co chuyển hướng xuống, rộng 700mm, cao 100mm, dày 2.0mm	700	100	2.0
12	AM-xTCL-ER-800x100x2.0-X	Co chuyển hướng xuống, rộng 800mm, cao 100mm, dày 2.0mm	800	100	2.0
13	AM-xTCL-ER-900x100x2.0-X	Co chuyển hướng xuống, rộng 900mm, cao 100mm, dày 2.0mm	900	100	2.0
14	AM-xTCL-ER-1000x100x2.0-X	Co chuyển hướng xuống, rộng 1000mm, cao 100mm, dày 2.0mm	1000	100	2.0
15	AM-xTCL-ER-1200x100x2.0-X	Co chuyển hướng xuống, rộng 1200mm, cao 100mm, dày 2.0mm	1200	100	2.0
16	AM-xTCL-ER-1400x100x2.0-X	Co chuyển hướng xuống, rộng 1400mm, cao 100mm, dày 2.0mm	1400	100	2.0
17	AM-xTCL-ER-1500x100x2.0-X	Co chuyển hướng xuống, rộng 1500mm, cao 100mm, dày 2.0mm	1500	100	2.0
18	AM-xTCL-ER-1600x100x2.0-X	Co chuyển hướng xuống, rộng 1600mm, cao 100mm, dày 2.0mm	1600	100	2.0

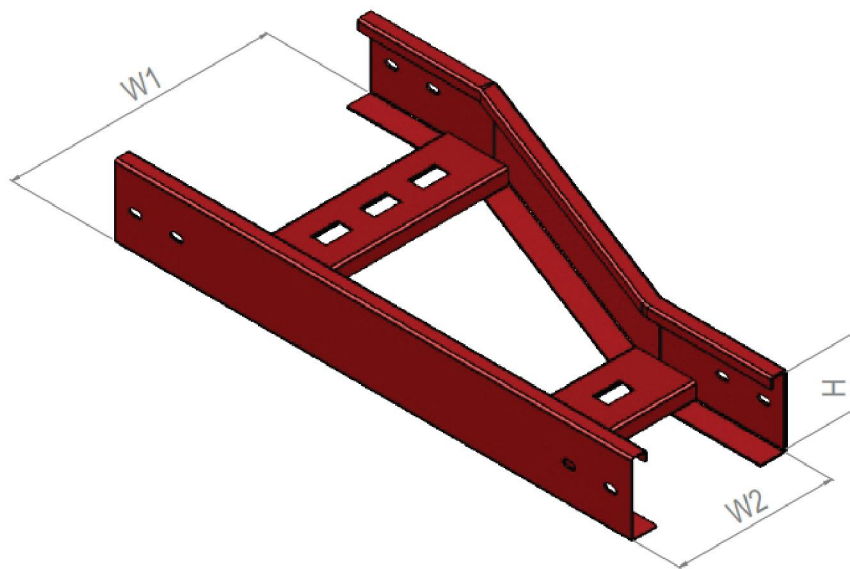
NỔ GIẢM BÊN PHẢI



THÔNG TIN SẢN PHẨM

STT	Mã Sản Phẩm X=1: Sơn tĩnh điện X=2: Thép mạ kẽm X=3: Mạ kẽm nhúng nóng	Mô tả sản phẩm	Thông số kích thước (mm)			
			W1	W2	H	t
1	AM-xTCL-ORR-400/200x100x1.5-X	Nổ giảm bên phải, rộng (400/200)mm, cao 100mm, dày 1.5mm	400	200	100	1.5
2	AM-xTCL-ORR-400/200x100x2.0-X	Nổ giảm bên phải, rộng (400/200)mm, cao 100mm, dày 2.0mm	400	200	100	2.0
3	AM-xTCL-ORR-500/200x100x2.0-X	Nổ giảm bên phải, rộng (500/200)mm, cao 100mm, dày 2.0mm	500	200	100	2.0
4	AM-xTCL-ORR-600/300x100x2.0-X	Nổ giảm bên phải, rộng (600/300)mm, cao 100mm, dày 2.0mm	600	300	100	2.0
5	AM-xTCL-ORR-600/400x100x2.0-X	Nổ giảm bên phải, rộng (600/400)mm, cao 100mm, dày 2.0mm	600	400	100	2.0
6	AM-xTCL-ORR-800/400x100x2.0-X	Nổ giảm bên phải, rộng (800/400)mm, cao 100mm, dày 2.0mm	800	400	100	2.0
7	AM-xTCL-ORR-1000/500x100x2.0-X	Nổ giảm bên phải, rộng (1000/500)mm, cao 100mm, dày 2.0mm	1000	500	100	2.0
8	AM-xTCL-ORR-1000/600x100x2.0-X	Nổ giảm bên phải, rộng (1000/600)mm, cao 100mm, dày 2.0mm	1000	600	100	2.0
9	AM-xTCL-ORR-1200/600x100x2.0-X	Nổ giảm bên phải, rộng (1200/600)mm, cao 100mm, dày 2.0mm	1200	600	100	2.0
10	AM-xTCL-ORR-1400/600x100x2.0-X	Nổ giảm bên phải, rộng (1400/600)mm, cao 100mm, dày 2.0mm	1400	600	100	2.0
11	AM-xTCL-ORR-1400/800x100x2.0-X	Nổ giảm bên phải, rộng (1400/800)mm, cao 100mm, dày 2.0mm	1400	800	100	2.0
12	AM-xTCL-ORR-1500/800x100x2.0-X	Nổ giảm bên phải, rộng (1500/800)mm, cao 100mm, dày 2.0mm	1500	800	100	2.0
13	AM-xTCL-ORR-1600/800x100x2.0-X	Nổ giảm bên phải, rộng (1600/800)mm, cao 100mm, dày 2.0mm	1600	800	100	2.0
14	AM-xTCL-ORR-1600/1000x100x2.0-X	Nổ giảm bên phải, rộng (1600/1000)mm, cao 100mm, dày 2.0mm	1600	1000	100	2.0

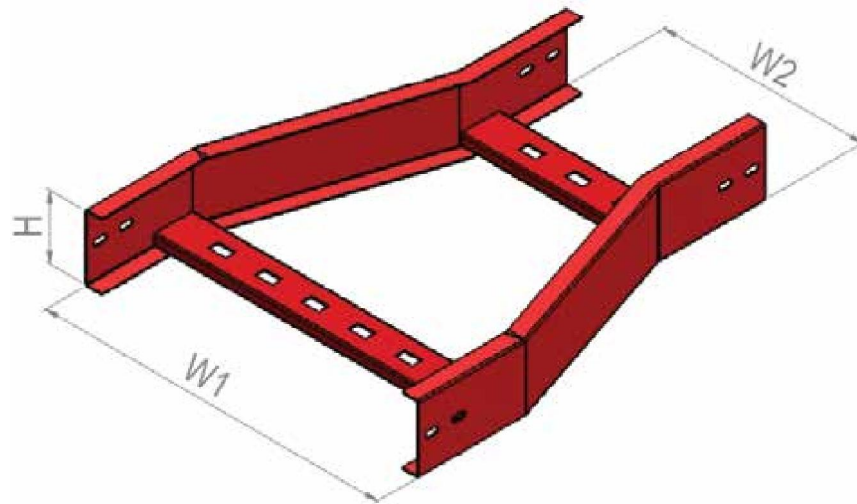
NỔ GIẢM BÊN TRÁI



THÔNG TIN SẢN PHẨM

STT	Mã Sản Phẩm	Mô tả sản phẩm	Thông số kích thước (mm)			
			W1	W2	H	t
1	AM-xTCL-OLR-400/200x100x1.5-X	Nổ giảm bên trái, rộng (400/200)mm, cao 100mm, dày 1.5mm	400	200	100	1.5
2	AM-xTCL-OLR-400/200x100x2.0-X	Nổ giảm bên trái, rộng (400/200)mm, cao 100mm, dày 2.0mm	400	200	100	2.0
3	AM-xTCL-OLR-500/200x100x2.0-X	Nổ giảm bên trái, rộng (500/200)mm, cao 100mm, dày 2.0mm	500	200	100	2.0
4	AM-xTCL-OLR-600/300x100x2.0-X	Nổ giảm bên trái, rộng (600/300)mm, cao 100mm, dày 2.0mm	600	300	100	2.0
5	AM-xTCL-OLR-600/400x100x2.0-X	Nổ giảm bên trái, rộng (600/400)mm, cao 100mm, dày 2.0mm	600	400	100	2.0
6	AM-xTCL-OLR-800/400x100x2.0-X	Nổ giảm bên trái, rộng (800/400)mm, cao 100mm, dày 2.0mm	800	400	100	2.0
7	AM-xTCL-OLR-1000/500x100x2.0-X	Nổ giảm bên trái, rộng (1000/500)mm, cao 100mm, dày 2.0mm	1000	500	100	2.0
8	AM-xTCL-OLR-1000/600x100x2.0-X	Nổ giảm bên trái, rộng (1000/600)mm, cao 100mm, dày 2.0mm	1000	600	100	2.0
9	AM-xTCL-OLR-1200/600x100x2.0-X	Nổ giảm bên trái, rộng (1200/600)mm, cao 100mm, dày 2.0mm	1200	600	100	2.0
10	AM-xTCL-OLR-1400/600x100x2.0-X	Nổ giảm bên trái, rộng (1400/600)mm, cao 100mm, dày 2.0mm	1400	600	100	2.0
11	AM-xTCL-OLR-1400/800x100x2.0-X	Nổ giảm bên trái, rộng (1400/800)mm, cao 100mm, dày 2.0mm	1400	800	100	2.0
12	AM-xTCL-OLR-1500/800x100x2.0-X	Nổ giảm bên trái, rộng (1500/800)mm, cao 100mm, dày 2.0mm	1500	800	100	2.0
13	AM-xTCL-OLR-1600/800x100x2.0-X	Nổ giảm bên trái, rộng (1600/800)mm, cao 100mm, dày 2.0mm	1600	800	100	2.0
14	AM-xTCL-OLR-1600/1000x100x2.0-X	Nổ giảm bên trái, rộng (1600/1000)mm, cao 100mm, dày 2.0mm	1600	1000	100	2.0

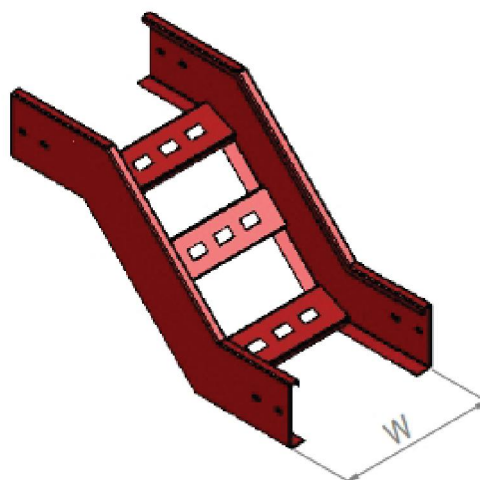
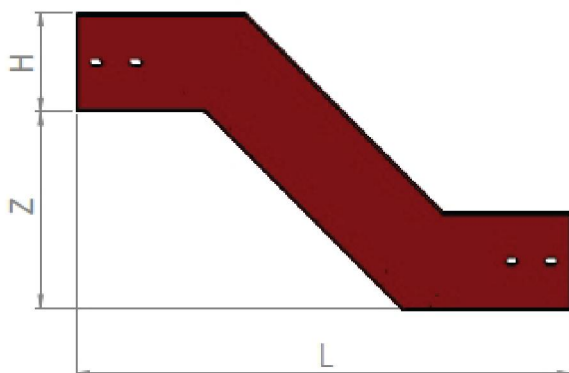
NỔ GIẢM ĐỀU



THÔNG TIN SẢN PHẨM

STT	Mã Sản Phẩm	Mô tả sản phẩm	Thông số kích thước (mm)			
			W1	W2	H	t
1	AM-xTCL-OR-400/200x100x1.5-X	Nổ giảm đều, rộng (400/200)mm, cao 100mm, dày 1.5mm	400	200	100	1.5
2	AM-xTCL-OR-400/200x100x2.0-X	Nổ giảm đều, rộng (400/200)mm, cao 100mm, dày 2.0mm	400	200	100	2.0
3	AM-xTCL-OR-500/200x100x2.0-X	Nổ giảm đều, rộng (500/200)mm, cao 100mm, dày 2.0mm	500	200	100	2.0
4	AM-xTCL-OR-600/300x100x2.0-X	Nổ giảm đều, rộng (600/300)mm, cao 100mm, dày 2.0mm	600	300	100	2.0
5	AM-xTCL-OR-600/400x100x2.0-X	Nổ giảm đều, rộng (600/400)mm, cao 100mm, dày 2.0mm	600	400	100	2.0
6	AM-xTCL-OR-800/400x100x2.0-X	Nổ giảm đều, rộng (800/400)mm, cao 100mm, dày 2.0mm	800	400	100	2.0
7	AM-xTCL-OR-1000/500x100x2.0-X	Nổ giảm đều, rộng (1000/500)mm, cao 100mm, dày 2.0mm	1000	500	100	2.0
8	AM-xTCL-OR-1000/600x100x2.0-X	Nổ giảm đều, rộng (1000/600)mm, cao 100mm, dày 2.0mm	1000	600	100	2.0
9	AM-xTCL-OR-1200/600x100x2.0-X	Nổ giảm đều, rộng (1200/600)mm, cao 100mm, dày 2.0mm	1200	600	100	2.0
10	AM-xTCL-OR-1400/600x100x2.0-X	Nổ giảm đều, rộng (1400/600)mm, cao 100mm, dày 2.0mm	1400	600	100	2.0
11	AM-xTCL-OR-1400/800x100x2.0-X	Nổ giảm đều, rộng (1400/800)mm, cao 100mm, dày 2.0mm	1400	800	100	2.0
12	AM-xTCL-OR-1500/800x100x2.0-X	Nổ giảm đều, rộng (1500/800)mm, cao 100mm, dày 2.0mm	1500	800	100	2.0
13	AM-xTCL-OR-1600/800x100x2.0-X	Nổ giảm đều, rộng (1600/800)mm, cao 100mm, dày 2.0mm	1600	800	100	2.0
14	AM-xTCL-OR-1600/1000x100x2.0-X	Nổ giảm đều, rộng (1600/1000)mm, cao 100mm, dày 2.0mm	1600	1000	100	2.0

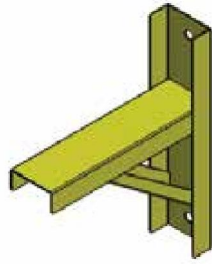
CO Z THANG CẤP



* Z, L: Tùy chọn thực tế

THÔNG TIN SẢN PHẨM

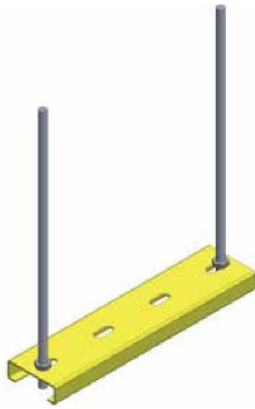
STT	Mã Sản Phẩm X=1: Sơn tĩnh điện X=2: Thép mạ kẽm X=3: Mạ kẽm nhúng nóng	Mô tả sản phẩm	Thông số kích thước (mm)			
			W	L	H	t
1	AM-xTCL-Z-200x100x1.2-X	Co Z thang cấp, rộng 200mm, cao 100mm, dày 1.2mm	200	2500	100	1.2
2	AM-xTCL-Z-200x100x1.5-X	Co Z thang cấp, rộng 200mm, cao 100mm, dày 1.5mm	200	2500	100	1.5
3	AM-xTCL-Z-200x100x2.0-X	Co Z thang cấp, rộng 200mm, cao 100mm, dày 2.0mm	200	2500	100	2.0
4	AM-xTCL-Z-300x100x1.5-X	Co Z thang cấp, rộng 300mm, cao 100mm, dày 1.5mm	300	2500	100	1.5
5	AM-xTCL-Z-300x100x2.0-X	Co Z thang cấp, rộng 300mm, cao 100mm, dày 2.0mm	300	2500	100	2.0
6	AM-xTCL-Z-400x100x1.5-X	Co Z thang cấp, rộng 400mm, cao 100mm, dày 1.5mm	400	2500	100	1.5
7	AM-xTCL-Z-400x100x2.0-X	Co Z thang cấp, rộng 400mm, cao 100mm, dày 2.0mm	400	2500	100	2.0
8	AM-xTCL-Z-500x100x1.5-X	Co Z thang cấp, rộng 500mm, cao 100mm, dày 1.5mm	500	2500	100	1.5
9	AM-xTCL-Z-500x100x2.0-X	Co Z thang cấp, rộng 500mm, cao 100mm, dày 2.0mm	500	2500	100	2.0
10	AM-xTCL-Z-600x100x2.0-X	Co Z thang cấp, rộng 600mm, cao 100mm, dày 2.0mm	600	2500	100	2.0
11	AM-xTCL-Z-700x100x2.0-X	Co Z thang cấp, rộng 700mm, cao 100mm, dày 2.0mm	700	2500	100	2.0
12	AM-xTCL-Z-800x100x2.0-X	Co Z thang cấp, rộng 800mm, cao 100mm, dày 2.0mm	800	2500	100	2.0
13	AM-xTCL-Z-900x100x2.0-X	Co Z thang cấp, rộng 900mm, cao 100mm, dày 2.0mm	900	2500	100	2.0
14	AM-xTCL-Z-1000x100x2.0-X	Co Z thang cấp, rộng 1000mm, cao 100mm, dày 2.0mm	1000	2500	100	2.0
15	AM-xTCL-Z-1200x100x2.0-X	Co Z thang cấp, rộng 1200mm, cao 100mm, dày 2.0mm	1200	2500	100	2.0
16	AM-xTCL-Z-1400x100x2.0-X	Co Z thang cấp, rộng 1400mm, cao 100mm, dày 2.0mm	1400	2500	100	2.0
17	AM-xTCL-Z-1500x100x2.0-X	Co Z thang cấp, rộng 1500mm, cao 100mm, dày 2.0mm	1500	2500	100	2.0
18	AM-xTCL-Z-1600x100x2.0-X	Co Z thang cấp, rộng 1600mm, cao 100mm, dày 2.0mm	1600	2500	100	2.0



THANH ĐỠ BẮT TƯỜNG

THÔNG TIN SẢN PHẨM

STT	Mã Sản Phẩm	Mô tả sản phẩm	Thông số kích thước (mm)	
			W	t
	X=1: Sơn tĩnh điện X=2: Thép mạ kẽm X=3: Mạ kẽm nhúng nóng			
1	AM-xTCL-WB-200x2.0-X	Thanh đỡ bắt tường thang cáp, rộng 200mm, dày 2.0mm	200	2.0
2	AM-xTCL-WB-300x2.0-X	Thanh đỡ bắt tường thang cáp, rộng 300mm, dày 2.0mm	300	2.0
3	AM-xTCL-WB-400x2.0-X	Thanh đỡ bắt tường thang cáp, rộng 400mm, dày 2.0mm	400	2.0
4	AM-xTCL-WB-500x2.0-X	Thanh đỡ bắt tường thang cáp, rộng 500mm, dày 2.0mm	500	2.0
5	AM-xTCL-WB-600x2.0-X	Thanh đỡ bắt tường thang cáp, rộng 600mm, dày 2.0mm	600	2.0

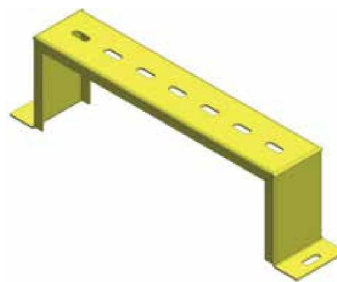


THANH ĐỠ BẮT TRẦN

THÔNG TIN SẢN PHẨM

STT	Mã Sản Phẩm	Mô tả sản phẩm	Thông số kích thước (mm)	
			W	t
	X=1: Sơn tĩnh điện X=2: Thép mạ kẽm X=3: Mạ kẽm nhúng nóng			
1	AM-xTCL-CB-200x2.0-X	Thanh đỡ bắt trần thang cáp, rộng 200mm, dày 2.0mm	200	2.0
2	AM-xTCL-CB-300x2.0-X	Thanh đỡ bắt trần thang cáp, rộng 300mm, dày 2.0mm	300	2.0
3	AM-xTCL-CB-400x2.0-X	Thanh đỡ bắt trần thang cáp, rộng 400mm, dày 2.0mm	400	2.0
4	AM-xTCL-CB-500x2.0-X	Thanh đỡ bắt trần thang cáp, rộng 500mm, dày 2.0mm	500	2.0
5	AM-xTCL-CB-600x2.0-X	Thanh đỡ bắt trần thang cáp, rộng 600mm, dày 2.0mm	600	2.0
6	AM-xTCL-CB-700x3.0-X	Thanh đỡ bắt trần thang cáp, rộng 700mm, dày 3.0mm	700	3.0
7	AM-xTCL-CB-800x3.0-X	Thanh đỡ bắt trần thang cáp, rộng 800mm, dày 3.0mm	800	3.0
8	AM-xTCL-CB-900x5.0-X	Thanh đỡ bắt trần thang cáp, rộng 900mm, dày 5.0mm	900	5.0
9	AM-xTCL-CB-1000x5.0-X	Thanh đỡ bắt trần thang cáp, rộng 1000mm, dày 5.0mm	1000	5.0
10	AM-xTCL-CB-1200x5.0-X	Thanh đỡ bắt trần thang cáp, rộng 1200mm, dày 5.0mm	1200	5.0
11	AM-xTCL-CB-1400x5.0-X	Thanh đỡ bắt trần thang cáp, rộng 1400mm, dày 5.0mm	1400	5.0
12	AM-xTCL-CB-1500x5.0-X	Thanh đỡ bắt trần thang cáp, rộng 1500mm, dày 5.0mm	1500	5.0
13	AM-xTCL-CB-1600x5.0-X	Thanh đỡ bắt trần thang cáp, rộng 1600mm, dày 5.0mm	1600	5.0

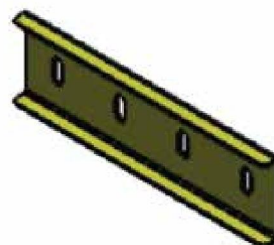
THANH ĐỠ BẮT SÀN



THÔNG TIN SẢN PHẨM

STT	Mã Sản Phẩm X=1: Sơn tĩnh điện X=2: Thép mạ kẽm X=3: Mạ kẽm nhúng nóng	Mô tả sản phẩm	Thông số kích thước (mm)	
			W	t
1	AM-xTCL-FB-200x2.0-X	Thanh đỡ bắt sàn thang cáp, rộng 200mm, dày 2.0mm	200	2.0
2	AM-xTCL-FB-300x2.0-X	Thanh đỡ bắt sàn thang cáp, rộng 300mm, dày 2.0mm	300	2.0
3	AM-xTCL-FB-400x2.0-X	Thanh đỡ bắt sàn thang cáp, rộng 400mm, dày 2.0mm	400	2.0
4	AM-xTCL-FB-500x2.0-X	Thanh đỡ bắt sàn thang cáp, rộng 500mm, dày 2.0mm	500	2.0
5	AM-xTCL-FB-600x2.0-X	Thanh đỡ bắt sàn thang cáp, rộng 600mm, dày 2.0mm	600	2.0
6	AM-xTCL-FB-700x3.0-X	Thanh đỡ bắt sàn thang cáp, rộng 700mm, dày 3.0mm	700	3.0
7	AM-xTCL-FB-800x3.0-X	Thanh đỡ bắt sàn thang cáp, rộng 800mm, dày 3.0mm	800	3.0
8	AM-xTCL-FB-900x5.0-X	Thanh đỡ bắt sàn thang cáp, rộng 900mm, dày 5.0mm	900	5.0
9	AM-xTCL-FB-1000x5.0-X	Thanh đỡ bắt sàn thang cáp, rộng 1000mm, dày 5.0mm	1000	5.0
10	AM-xTCL-FB-1200x5.0-X	Thanh đỡ bắt sàn thang cáp, rộng 1200mm, dày 5.0mm	1200	5.0
11	AM-xTCL-FB-1400x5.0-X	Thanh đỡ bắt sàn thang cáp, rộng 1400mm, dày 5.0mm	1400	5.0
12	AM-xTCL-FB-1500x5.0-X	Thanh đỡ bắt sàn thang cáp, rộng 1500mm, dày 5.0mm	1500	5.0
13	AM-xTCL-FB-1600x5.0-X	Thanh đỡ bắt sàn thang cáp, rộng 1600mm, dày 5.0mm	1600	5.0

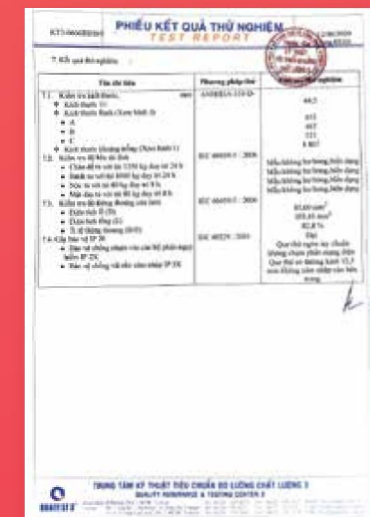
BẮT NỖI THANG



THÔNG TIN SẢN PHẨM

STT	Mã Sản Phẩm X=1: Sơn tĩnh điện X=2: Thép mạ kẽm X=3: Mạ kẽm nhúng nóng	Mô tả sản phẩm	Thông số kích thước (mm)	
			W	t
1	AM-xTCL-DT-100x1.2-X	Bắt nổi thang cáp, cao 100mm, dày 1.2mm	100	1.2
2	AM-xTCL-DT-100x1.5-X	Bắt nổi thang cáp, cao 100mm, dày 1.5mm	100	1.5
3	AM-xTCL-DT-100x2.0-X	Bắt nổi thang cáp, cao 100mm, dày 2.0mm	100	2.0
4	AM-xTCL-DT-100x3.0-X	Bắt nổi thang cáp, cao 100mm, dày 3.0mm	100	3.0
5	AM-xTCL-DT-100x5.0-X	Bắt nổi thang cáp, cao 100mm, dày 5.0mm	100	5.0

GIẤY CHỨNG NHẬN



GIẤY CHỨNG NHẬN

TRUNG TÂM KỸ THUẬT TIÊU CHUẨN ĐO LƯỜNG CHẤT LƯỢNG 3
QUALITY ASSURANCE & TESTING CENTER 3

PHIẾU KẾT QUẢ THỬ NGHIỆM
TEST REPORT

KTS-060800041 09/09/2020 Trang 01/02

Yêu cầu: HẠNG CẤP ĐIỆN VÀ 12 MÔ - MÔ 310000000

1. Tên mẫu: 01

2. Mã hàng mẫu: 01

3. Mã số mẫu: 01

4. Ngày nhận mẫu: 08/09/2020

5. Ngày trả kết quả: 09/09/2020

6. Địa chỉ nhận mẫu: CÔNG TY TNHH CÔNG NGHỆ ANH MINH
 170 Khu phố Bình Quới 4, Bình Chánh, Thành Phố Hồ Chí Minh

7. Phương pháp thử: TCVN 6245-1:2017, TCVN 6245-2:2017

8. Kết quả thử nghiệm: Đạt yêu cầu

PHƯƠNG PHÁP THỬ
 METHOD OF TEST: TCVN 6245-1:2017, TCVN 6245-2:2017

TRUNG TÂM KỸ THUẬT TIÊU CHUẨN ĐO LƯỜNG CHẤT LƯỢNG 3
QUALITY ASSURANCE & TESTING CENTER 3

Phạm Văn Tý

TRUNG TÂM KỸ THUẬT TIÊU CHUẨN ĐO LƯỜNG CHẤT LƯỢNG 3
QUALITY ASSURANCE & TESTING CENTER 3

PHIẾU KẾT QUẢ THỬ NGHIỆM
TEST REPORT

KTS-060800041 09/09/2020 Trang 01/02

Yêu cầu: HẠNG CẤP ĐIỆN VÀ 12 MÔ - MÔ 310000000

1. Tên mẫu: 01

2. Mã hàng mẫu: 01

3. Mã số mẫu: 01

4. Ngày nhận mẫu: 08/09/2020

5. Ngày trả kết quả: 09/09/2020

6. Địa chỉ nhận mẫu: CÔNG TY TNHH CÔNG NGHỆ ANH MINH
 170 Khu phố Bình Quới 4, Bình Chánh, Thành Phố Hồ Chí Minh

7. Phương pháp thử: TCVN 6245-1:2017, TCVN 6245-2:2017

8. Kết quả thử nghiệm: Đạt yêu cầu

PHƯƠNG PHÁP THỬ
 METHOD OF TEST: TCVN 6245-1:2017, TCVN 6245-2:2017

Phạm Văn Tý

TRUNG TÂM KỸ THUẬT TIÊU CHUẨN ĐO LƯỜNG CHẤT LƯỢNG 3
QUALITY ASSURANCE & TESTING CENTER 3

PHIẾU KẾT QUẢ THỬ NGHIỆM
TEST REPORT

KTS-060800041 09/09/2020 Trang 01/02

Yêu cầu: HẠNG CẤP ĐIỆN VÀ 12 MÔ - MÔ 310000000

1. Tên mẫu: 01

2. Mã hàng mẫu: 01

3. Mã số mẫu: 01

4. Ngày nhận mẫu: 08/09/2020

5. Ngày trả kết quả: 09/09/2020

6. Địa chỉ nhận mẫu: CÔNG TY TNHH CÔNG NGHỆ ANH MINH
 170 Khu phố Bình Quới 4, Bình Chánh, Thành Phố Hồ Chí Minh

7. Phương pháp thử: TCVN 6245-1:2017, TCVN 6245-2:2017

8. Kết quả thử nghiệm: Đạt yêu cầu

PHƯƠNG PHÁP THỬ
 METHOD OF TEST: TCVN 6245-1:2017, TCVN 6245-2:2017

Phạm Văn Tý

TRUNG TÂM KỸ THUẬT TIÊU CHUẨN ĐO LƯỜNG CHẤT LƯỢNG 3
QUALITY ASSURANCE & TESTING CENTER 3

PHIẾU KẾT QUẢ THỬ NGHIỆM
TEST REPORT

KTS-060800041 09/09/2020 Trang 01/02

Yêu cầu: HẠNG CẤP ĐIỆN VÀ 12 MÔ - MÔ 310000000

1. Tên mẫu: 01

2. Mã hàng mẫu: 01

3. Mã số mẫu: 01

4. Ngày nhận mẫu: 08/09/2020

5. Ngày trả kết quả: 09/09/2020

6. Địa chỉ nhận mẫu: CÔNG TY TNHH CÔNG NGHỆ ANH MINH
 170 Khu phố Bình Quới 4, Bình Chánh, Thành Phố Hồ Chí Minh

7. Phương pháp thử: TCVN 6245-1:2017, TCVN 6245-2:2017

8. Kết quả thử nghiệm: Đạt yêu cầu

PHƯƠNG PHÁP THỬ
 METHOD OF TEST: TCVN 6245-1:2017, TCVN 6245-2:2017

Phạm Văn Tý

TRUNG TÂM KỸ THUẬT TIÊU CHUẨN ĐO LƯỜNG CHẤT LƯỢNG 3
QUALITY ASSURANCE & TESTING CENTER 3

PHIẾU KẾT QUẢ THỬ NGHIỆM
TEST REPORT

KTS-060800041 09/09/2020 Trang 01/02

Yêu cầu: BACK POWER DISTRIBUTION UNIT (BỘ CỤ OUTLETS) CÓ CHỌN OUTLETS, 22A, 250V, MCB, IP 44 PLUS
 PART NUMBER: AMP20A-MCB30-IP

1. Tên mẫu: 01

2. Mã hàng mẫu: 01

3. Mã số mẫu: 01

4. Ngày nhận mẫu: 09/09/2020

5. Thời gian trả kết quả: 22/09/2020 - 09/10/2020

6. Địa chỉ nhận mẫu: CÔNG TY TNHH CÔNG NGHỆ ANH MINH
 170 Khu phố Bình Quới 4, Bình Chánh, Thành Phố Hồ Chí Minh

7. Phương pháp thử: Phần A: IEC 60898-1:2003
 Electrical accessories - Circuit breakers for overcurrent protection for household and similar installations
 Phần B: IEC 60898-1:1997
 Plug, socket-outlets and appliances for industrial purposes
 Part 1: General requirements

8. Kết quả thử nghiệm: Đạt yêu cầu 10/40 - 10/40

PHƯƠNG PHÁP THỬ
 METHOD OF TEST: TCVN 6245-1:2017, TCVN 6245-2:2017

Nguyễn Mạnh

TRUNG TÂM KỸ THUẬT TIÊU CHUẨN ĐO LƯỜNG CHẤT LƯỢNG 3
QUALITY ASSURANCE & TESTING CENTER 3

PHIẾU KẾT QUẢ THỬ NGHIỆM
TEST REPORT

KTS-060800041 09/09/2020 Trang 01/02

Yêu cầu: HẠNG CẤP ĐIỆN VÀ 12 MÔ - MÔ 310000000

1. Tên mẫu: 01

2. Mã hàng mẫu: 01

3. Mã số mẫu: 01

4. Ngày nhận mẫu: 08/09/2020

5. Ngày trả kết quả: 09/09/2020

6. Địa chỉ nhận mẫu: CÔNG TY TNHH CÔNG NGHỆ ANH MINH
 170 Khu phố Bình Quới 4, Bình Chánh, Thành Phố Hồ Chí Minh

7. Phương pháp thử: TCVN 6245-1:2017, TCVN 6245-2:2017

8. Kết quả thử nghiệm: Đạt yêu cầu

PHƯƠNG PHÁP THỬ
 METHOD OF TEST: TCVN 6245-1:2017, TCVN 6245-2:2017

Phạm Văn Tý

TRUNG TÂM KỸ THUẬT TIÊU CHUẨN ĐO LƯỜNG CHẤT LƯỢNG 3
QUALITY ASSURANCE & TESTING CENTER 3

PHIẾU KẾT QUẢ THỬ NGHIỆM
TEST REPORT

KTS-060800041 09/09/2020 Trang 01/02

Yêu cầu: HẠNG CẤP ĐIỆN VÀ 12 MÔ - MÔ 310000000

1. Tên mẫu: 01

2. Mã hàng mẫu: 01

3. Mã số mẫu: 01

4. Ngày nhận mẫu: 08/09/2020

5. Ngày trả kết quả: 09/09/2020

6. Địa chỉ nhận mẫu: CÔNG TY TNHH CÔNG NGHỆ ANH MINH
 170 Khu phố Bình Quới 4, Bình Chánh, Thành Phố Hồ Chí Minh

7. Phương pháp thử: TCVN 6245-1:2017, TCVN 6245-2:2017

8. Kết quả thử nghiệm: Đạt yêu cầu

PHƯƠNG PHÁP THỬ
 METHOD OF TEST: TCVN 6245-1:2017, TCVN 6245-2:2017

Phạm Văn Tý

GIẤY CHỨNG NHẬN

TRUNG TÂM KIỂM ĐỊNH CHẤT LƯỢNG CHẤT LƯỢNG
TRUNG TÂM KIỂM ĐỊNH CHẤT LƯỢNG CHẤT LƯỢNG
QUALITY ASSURANCE & TESTING CENTER 3

PHIẾU KẾT QUẢ THỬ NGHIỆM
TEST REPORT

KT-000000004 09/06/2020 Trung 01/01

1. Tên mẫu BACK POWER STRIP (H) UNIVERSAL OUTLETS
 10A, 250V, C.B. 3 PIN PLUG
 PART NUMBER: AMP505-MCH3

2. Mã hàng mẫu 01

3. Mô tả mẫu 80 ô cắm hai pha
 • 0 ô cắm 10 A
 • 1 MCB 2 cực, 10 A, NB LAM, M30C218, CH, 4000 A, 403 V, °

4. Ngày nhận mẫu 09/06/2020

5. Thời gian thử nghiệm 22/06/2020 - 09/07/2020

6. Nơi gửi mẫu CÔNG TY TNHH CÔNG NGHỆ ANH MINH
 173 KP Bình Quới A, P. Bình Chánh, Huyện An, Bình Chánh

7. Phương pháp thử - Phần A: IEC 60898-1 : 2003
 Electrical accessories - Circuit - Breakers for overcurrent protection for household and similar installations
 - Phần B: IEC 60094-1 : 1997
 Plug, socket-outlets and couplers for industrial purposes
 Part 1: General requirements

8. Kết quả thử nghiệm Xem trang 02/03 - 03/03

P. TRƯỞNG PTV ĐƠN
 Nguyễn Minh

T. GIÁM ĐỐC THỬ NGHIỆM
 Nguyễn Văn Tùng

PHIẾU KẾT QUẢ THỬ NGHIỆM
TEST REPORT

KT-000000004 09/06/2020 Trung 01/01

Điểm	Vấn đề - Thử nghiệm	Kết quả - Các tiêu chí	Nhận xét
PHẦN A: MCH3			
9.101	Thử nghiệm tải ngắn mạch		Đạt
9.101.1	Thử nghiệm tải ngắn mạch gián đoạn		Đạt
9.101.1.1	Đòng điện không chỉ qua với dòng 1,13 I _{nb}	Không tạo dòng trong 60 giây	Đạt
9.101.1.2	Đòng điện chỉ qua với dòng 1,43 I _{nb}	Tạo dòng 0,9 giây	Đạt
9.101.1.3	Đòng điện bằng 2,03 I _{nb}	Tạo dòng 0,13 s	Đạt
9.101.2	Thử nghiệm cắt tải đột ngột	Đạt với apparatus khác C	Đạt
9.101.2.1	• Dòng điện bằng 1 I _{nb}	Tạo dòng 0,12 s	Đạt
9.101.2.2	• Dòng điện bằng 10 I _{nb}	Tạo dòng 0,03 s	Đạt
9.101.3	Thử nghiệm ảnh hưởng của tải một pha đến tải một pha khác		Đạt
9.101.3.1	• 1,1 lần dòng chỉ qua với dòng ngắn mạch	Cực 1 tạo dòng 0,9 giây	Đạt
9.101.3.2	• 1,1 lần dòng chỉ qua với dòng ngắn mạch	Cực 2 tạo dòng 0,9 giây	Đạt
9.101.4	Thử nghiệm ảnh hưởng của dòng ngắn mạch đến tải khác		Đạt
9.101.4.1	• Dòng điện không chỉ qua với dòng 1,13 I _{nb}	Không tạo dòng trong 60 giây	Đạt
9.101.4.2	• Dòng điện chỉ qua với dòng 1,43 I _{nb}	Tạo dòng 0,9 giây	Đạt
9.101.4.3	• Dòng điện chỉ qua với dòng 1,43 I _{nb}	Tạo dòng 0,9 giây	Đạt
9.101.4.4	• Dòng điện không chỉ qua với dòng 1,43 I _{nb}	Không tạo dòng trong 60 giây	Đạt

TRUNG TÂM KIỂM ĐỊNH CHẤT LƯỢNG CHẤT LƯỢNG
QUALITY ASSURANCE & TESTING CENTER 3

PHIẾU KẾT QUẢ THỬ NGHIỆM
TEST REPORT

KT-000000004 09/06/2020 Trung 01/01

Điểm	Vấn đề - Thử nghiệm	Kết quả - Các tiêu chí	Nhận xét
PHẦN B: C/CAM			
10	Điện trở cách điện và độ bền điện		Đạt
10.1	Điện trở cách điện không nhỏ hơn 1 MΩ		Đạt
•	Giữa các cực của cụm được nối với nhau và giữa các cực	≥ 1 000 MΩ	Đạt
•	Giữa các cực của cụm với vỏ của cụm	≥ 1 000 MΩ	Đạt
•	Giữa các cực của cụm với nhau và giữa các cực		Đạt
10.2	Thử điện áp tần số công nghiệp 230V/50Hz		Đạt
•	Giữa các cực của cụm được nối với nhau và giữa các cực	Chưa đạt	Đạt
•	Giữa các cực của cụm với vỏ của cụm	Chưa đạt	Đạt
•	Giữa các cực của cụm		Đạt

CHÚ GIẢI:
 Đạt: Kết quả thử đạt yêu cầu.
 Không đạt: Kết quả thử không đạt yêu cầu.
 N/A: Không áp dụng cho mẫu thử.
 (-): Thông tin bổ sung, không phải yêu cầu thử.



TRUNG TÂM KIỂM ĐỊNH CHẤT LƯỢNG CHẤT LƯỢNG
QUALITY ASSURANCE & TESTING CENTER 3

TRUNG TÂM KIỂM ĐỊNH CHẤT LƯỢNG CHẤT LƯỢNG
TRUNG TÂM KIỂM ĐỊNH CHẤT LƯỢNG CHẤT LƯỢNG
QUALITY ASSURANCE & TESTING CENTER 3

PHIẾU KẾT QUẢ THỬ NGHIỆM
TEST REPORT

KT-000000004 09/06/2020 Trung 01/01

1. Tên mẫu BACK POWER STRIP (H) UNIVERSAL OUTLETS
 10A, 250V, C.B. 3 PIN PLUG
 PART NUMBER: AMP505-MCH3

2. Mã hàng mẫu 01

3. Mô tả mẫu 80 ô cắm hai pha
 • 0 ô cắm 10 A
 • 1 MCB 2 cực, 10 A, NB LAM, M30C218, CH, 4000 A, 403 V, °

4. Ngày nhận mẫu 09/06/2020

5. Thời gian thử nghiệm 22/06/2020 - 09/07/2020

6. Nơi gửi mẫu CÔNG TY TNHH CÔNG NGHỆ ANH MINH
 173 KP Bình Quới A, P. Bình Chánh, Huyện An, Bình Chánh

7. Phương pháp thử - Phần A: IEC 60898-1 : 2003
 Electrical accessories - Circuit - Breakers for overcurrent protection for household and similar installations
 - Phần B: IEC 60094-1 : 1997
 Plug, socket-outlets and couplers for industrial purposes
 Part 1: General requirements

8. Kết quả thử nghiệm Xem trang 02/03 - 03/03

P. TRƯỞNG PTV ĐƠN
 Nguyễn Minh

T. GIÁM ĐỐC THỬ NGHIỆM
 Nguyễn Văn Tùng

PHIẾU KẾT QUẢ THỬ NGHIỆM
TEST REPORT

KT-000000004 09/06/2020 Trung 01/01

Điểm	Vấn đề - Thử nghiệm	Kết quả - Các tiêu chí	Nhận xét
PHẦN A: MCH3			
9.101	Thử nghiệm tải ngắn mạch		Đạt
9.101.1	Thử nghiệm tải ngắn mạch gián đoạn		Đạt
9.101.1.1	Đòng điện không chỉ qua với dòng 1,13 I _{nb}	Không tạo dòng trong 60 giây	Đạt
9.101.1.2	Đòng điện chỉ qua với dòng 1,43 I _{nb}	Tạo dòng 0,9 giây	Đạt
9.101.1.3	Đòng điện bằng 2,03 I _{nb}	Tạo dòng 0,13 s	Đạt
9.101.2	Thử nghiệm cắt tải đột ngột	Đạt với apparatus khác C	Đạt
9.101.2.1	• Dòng điện bằng 1 I _{nb}	Tạo dòng 0,12 s	Đạt
9.101.2.2	• Dòng điện bằng 10 I _{nb}	Tạo dòng 0,03 s	Đạt
9.101.3	Thử nghiệm ảnh hưởng của tải một pha đến tải một pha khác		Đạt
9.101.3.1	• 1,1 lần dòng chỉ qua với dòng ngắn mạch	Cực 1 tạo dòng 0,9 giây	Đạt
9.101.3.2	• 1,1 lần dòng chỉ qua với dòng ngắn mạch	Cực 2 tạo dòng 0,9 giây	Đạt
9.101.4	Thử nghiệm ảnh hưởng của dòng ngắn mạch đến tải khác		Đạt
9.101.4.1	• Dòng điện không chỉ qua với dòng 1,13 I _{nb}	Không tạo dòng trong 60 giây	Đạt
9.101.4.2	• Dòng điện chỉ qua với dòng 1,43 I _{nb}	Tạo dòng 0,9 giây	Đạt
9.101.4.3	• Dòng điện chỉ qua với dòng 1,43 I _{nb}	Tạo dòng 0,9 giây	Đạt
9.101.4.4	• Dòng điện không chỉ qua với dòng 1,43 I _{nb}	Không tạo dòng trong 60 giây	Đạt

TRUNG TÂM KIỂM ĐỊNH CHẤT LƯỢNG CHẤT LƯỢNG
QUALITY ASSURANCE & TESTING CENTER 3

PHIẾU KẾT QUẢ THỬ NGHIỆM
TEST REPORT

KT-000000004 09/06/2020 Trung 01/01

Điểm	Vấn đề - Thử nghiệm	Kết quả - Các tiêu chí	Nhận xét
PHẦN B: C/CAM			
10	Điện trở cách điện và độ bền điện		Đạt
10.1	Điện trở cách điện không nhỏ hơn 1 MΩ		Đạt
•	Giữa các cực của cụm được nối với nhau và giữa các cực	≥ 1 000 MΩ	Đạt
•	Giữa các cực của cụm với vỏ của cụm	≥ 1 000 MΩ	Đạt
•	Giữa các cực của cụm với nhau và giữa các cực		Đạt
10.2	Thử điện áp tần số công nghiệp 230V/50Hz		Đạt
•	Giữa các cực của cụm được nối với nhau và giữa các cực	Chưa đạt	Đạt
•	Giữa các cực của cụm với vỏ của cụm	Chưa đạt	Đạt
•	Giữa các cực của cụm		Đạt

CHÚ GIẢI:
 Đạt: Kết quả thử đạt yêu cầu.
 Không đạt: Kết quả thử không đạt yêu cầu.
 N/A: Không áp dụng cho mẫu thử.
 (-): Thông tin bổ sung, không phải yêu cầu thử.



TRUNG TÂM KIỂM ĐỊNH CHẤT LƯỢNG CHẤT LƯỢNG
QUALITY ASSURANCE & TESTING CENTER 3

TRUNG TÂM KIỂM ĐỊNH CHẤT LƯỢNG CHẤT LƯỢNG
TRUNG TÂM KIỂM ĐỊNH CHẤT LƯỢNG CHẤT LƯỢNG
QUALITY ASSURANCE & TESTING CENTER 3

PHIẾU KẾT QUẢ THỬ NGHIỆM
TEST REPORT

KT-000000004 09/06/2020 Trung 01/01

1. Tên mẫu BACK POWER STRIP (H) UNIVERSAL OUTLETS
 10A, 250V, C.B. 3 PIN PLUG
 PART NUMBER: AMP505-MCH3

2. Mã hàng mẫu 01

3. Mô tả mẫu 80 ô cắm hai pha
 • 0 ô cắm 10 A
 • 1 MCB 2 cực, 10 A, NB LAM, M30C218, CH, 4000 A, 403 V, °

4. Ngày nhận mẫu 09/06/2020

5. Thời gian thử nghiệm 22/06/2020 - 09/07/2020

6. Nơi gửi mẫu CÔNG TY TNHH CÔNG NGHỆ ANH MINH
 173 KP Bình Quới A, P. Bình Chánh, Huyện An, Bình Chánh

7. Phương pháp thử - Phần A: IEC 60898-1 : 2003
 Electrical accessories - Circuit - Breakers for overcurrent protection for household and similar installations
 - Phần B: IEC 60094-1 : 1997
 Plug, socket-outlets and couplers for industrial purposes
 Part 1: General requirements

8. Kết quả thử nghiệm Xem trang 02/03 - 03/03

P. TRƯỞNG PTV ĐƠN
 Nguyễn Minh

T. GIÁM ĐỐC THỬ NGHIỆM
 Nguyễn Văn Tùng

PHIẾU KẾT QUẢ THỬ NGHIỆM
TEST REPORT

KT-000000004 09/06/2020 Trung 01/01

Điểm	Vấn đề - Thử nghiệm	Kết quả - Các tiêu chí	Nhận xét
PHẦN A: MCH3			
9.101	Thử nghiệm tải ngắn mạch		Đạt
9.101.1	Thử nghiệm tải ngắn mạch gián đoạn		Đạt
9.101.1.1	Đòng điện không chỉ qua với dòng 1,13 I _{nb}	Không tạo dòng trong 60 giây	Đạt
9.101.1.2	Đòng điện chỉ qua với dòng 1,43 I _{nb}	Tạo dòng 0,9 giây	Đạt
9.101.1.3	Đòng điện bằng 2,03 I _{nb}	Tạo dòng 0,13 s	Đạt
9.101.2	Thử nghiệm cắt tải đột ngột	Đạt với apparatus khác C	Đạt
9.101.2.1	• Dòng điện bằng 1 I _{nb}	Tạo dòng 0,12 s	Đạt
9.101.2.2	• Dòng điện bằng 10 I _{nb}	Tạo dòng 0,03 s	Đạt
9.101.3	Thử nghiệm ảnh hưởng của tải một pha đến tải một pha khác		Đạt
9.101.3.1	• 1,1 lần dòng chỉ qua với dòng ngắn mạch	Cực 1 tạo dòng 0,9 giây	Đạt
9.101.3.2	• 1,1 lần dòng chỉ qua với dòng ngắn mạch	Cực 2 tạo dòng 0,9 giây	Đạt
9.101.4	Thử nghiệm ảnh hưởng của dòng ngắn mạch đến tải khác		Đạt
9.101.4.1	• Dòng điện không chỉ qua với dòng 1,13 I _{nb}	Không tạo dòng trong 60 giây	Đạt
9.101.4.2	• Dòng điện chỉ qua với dòng 1,43 I _{nb}	Tạo dòng 0,9 giây	Đạt
9.101.4.3	• Dòng điện chỉ qua với dòng 1,43 I _{nb}	Tạo dòng 0,9 giây	Đạt
9.101.4.4	• Dòng điện không chỉ qua với dòng 1,43 I _{nb}	Không tạo dòng trong 60 giây	Đạt


TRUNG TÂM KIỂM ĐỊNH CHẤT LƯỢNG CHẤT LƯỢNG
QUALITY ASSURANCE & TESTING CENTER 3

PHIẾU KẾT QUẢ THỬ NGHIỆM
TEST REPORT

KT-000000004 09/06/2020 Trung 01/01

Điểm	Vấn đề - Thử nghiệm	Kết quả - Các tiêu chí	Nhận xét
PHẦN B: C/CAM			
10	Điện trở cách điện và độ bền điện		Đạt
10.1	Điện trở cách điện không nhỏ hơn 1 MΩ		Đạt
•	Giữa các cực của cụm được nối với nhau và giữa các cực	≥ 1 000 MΩ	Đạt
•	Giữa các cực của cụm với vỏ của cụm	≥ 1 000 MΩ	Đạt
•	Giữa các cực của cụm với nhau và giữa các cực		Đạt
10.2	Thử điện áp tần số công nghiệp 230V/50Hz		Đạt
•	Giữa các cực của cụm được nối với nhau và giữa các cực	Chưa đạt	Đạt
•	Giữa các cực của cụm với vỏ của cụm	Chưa đạt	Đạt
•	Giữa các cực của cụm		Đạt

CHÚ GIẢI:
 Đạt: Kết quả thử đạt yêu cầu.
 Không đạt: Kết quả thử không đạt yêu cầu.
 N/A: Không áp dụng cho mẫu thử.
 (-): Thông tin bổ sung, không phải yêu cầu thử.



TRUNG TÂM KIỂM ĐỊNH CHẤT LƯỢNG CHẤT LƯỢNG
QUALITY ASSURANCE & TESTING CENTER 3

GIẤY CHỨNG NHẬN

TRUNG TÂM KỸ THUẬT TIÊU CHUẨN ĐO LƯỜNG CHẤT LƯỢNG 3
QUALITY ASSURANCE & TESTING CENTER 3

KT3-1812007 **PHIẾU KẾT QUẢ THỬ NGHIỆM** 14/12/2017
TEST REPORT Trung 01.02

1. Tên mẫu: **Ổ CẮM ĐIỆN 14 LỖ 61A**

2. Số lượng mẫu: **01**

3. Mã và mẫu: Bộ ổ cắm bao gồm:
 - Ổ cắm 24 lỗ
 - MCB 2 cực: 0.1 A, 1.5, 6kN, C63, 400V, 5000

4. Ngày nhận mẫu: **28/11/2017**

5. Thời gian thử nghiệm: **30/11/2017 - 13/12/2017**

6. Nơi gửi mẫu: **CÔNG TY TNHH CÔNG NGHỆ ANH MINH**
 179 KP Bình Quới A, P. Bình Chuẩn, Thuận An, Bình Dương

7. Phương pháp thử: **IEC 60898-1:2003**
 Electrical accessories - Circuit - Breakers for overcurrent protection for household and similar installation

8. Kết quả thử nghiệm: **Xem trang 02/02**

P. TRƯỞNG PTN ĐIỆN **GIÁM ĐỐC**
 Nguyễn Thủy Trâm Nguyễn Tấn Tùng

TRUNG TÂM KỸ THUẬT TIÊU CHUẨN ĐO LƯỜNG CHẤT LƯỢNG 3
QUALITY ASSURANCE & TESTING CENTER 3

KT3-1812007 **PHIẾU KẾT QUẢ THỬ NGHIỆM** 14/12/2017
TEST REPORT Trung 01.02

IEC 60898-1:2003

Điểm	Yêu cầu - Thử nghiệm	Kết quả - Ghi chú	Nhiệm vụ
PHẦN A: MCB			
9.10	Thử nghiệm đặc tính cắt		Đạt
9.10.1	Thử nghiệm đặc tính thời gian-đòng điện		Đạt
9.10.1.1	Đòng điện không cắt đứt với dòng 1.13 I _{nb}	Không tác động trong 60 min	Đạt
	Đòng điện cắt đứt với dòng 1.45 I _{nb}	Tác động 0.82 s	Đạt
9.10.1.2	Đòng điện bằng 2.55 I _{nb}	Tác động 0.23 s	Đạt
9.10.2	Thử nghiệm cắt tức thời		Đạt
	• Đòng điện bằng 9 I _{nb}	Tác động 0.6/0 s	Đạt
	• Đòng điện bằng 9 I _{nb} I _Δ	Tác động 0.0/6 s	Đạt
9.10.3	Thử nghiệm ảnh hưởng của tải một cực đến đặc tính cắt của bộ ngắt mạch chuyên dụng		Đạt
	• L1 tải đồng cắt đứt với dòng cắt định mức với tải một cực	Cực 1: tác động ở 16 min Cực 2: tác động ở 5 min	Đạt
9.10.4	Thử nghiệm ảnh hưởng của nhiệt độ môi trường lên đặc tính cắt		Đạt
9.10.4.a	Ở nhiệt độ môi trường (± 5 ± 2) °C		Đạt
	• Đòng điện không cắt đứt với dòng 1.13 I _{nb}	Không tác động trong 60 min	Đạt
	• Đòng điện cắt đứt với dòng 1.90 I _{nb}	Tác động 0.72 s	Đạt
9.10.4.b	Ở nhiệt độ môi trường (40 ± 2) °C		Đạt
	• Đòng điện không cắt đứt với dòng I _{nb}	Không tác động trong 60 min	Đạt
PHẦN B: Ổ CẮM			
19	Điện trở cách điện và độ bền điện	Thử theo IEC 60399-1:1997	Đạt
19.1	Điện trở cách điện không nhỏ hơn 5 MΩ		Đạt
	• Giữa các cực của các cực được nối với nhau và thân của ổ cắm	Low hơn 1000 MΩ	Đạt
	• Giữa lần hoạt động tiếp xúc và các cực khác của ổ cắm	Low hơn 1000 MΩ	Đạt
19.2	Thời gian áp tải và công nghiệp 2 kV/ min		Đạt
	• Giữa các cực của các cực được nối với nhau và thân của ổ cắm	Chịu được	Đạt
	• Giữa lần hoạt động tiếp xúc và các cực khác của ổ cắm	Chịu được	Đạt

GIỚI THIỆU:
 Đạt: Kết quả thử nghiệm yêu cầu.
 Không đạt: Kết quả thử nghiệm chưa đạt yêu cầu.
 N/A: Không áp dụng cho mẫu thử.
 (-): Thông tin bổ sung, không yêu cầu mẫu thử.

TRUNG TÂM KỸ THUẬT TIÊU CHUẨN ĐO LƯỜNG CHẤT LƯỢNG 3
QUALITY ASSURANCE & TESTING CENTER 3

TRUNG TÂM KỸ THUẬT TIÊU CHUẨN ĐO LƯỜNG CHẤT LƯỢNG 3
QUALITY ASSURANCE & TESTING CENTER 3

KT3-08082004 **PHIẾU KẾT QUẢ THỬ NGHIỆM** 09/06/2020
TEST REPORT Trung 01.01

1. Tên mẫu: **BẠCH POWER TRIPHASE UNIVERSAL OUTLETS**
 3P+N, 3P+N+PE
 PART NUMBER: UNP3-400V-63A-IP

2. Số lượng mẫu: **01**

3. Mã và mẫu: Bộ ổ cắm bao gồm:
 - Ổ cắm 24 lỗ
 - 1 MCB 2 cực: 0.1 A, 1.5 A, 6kN, C63, 400 V, 615 V-

4. Ngày nhận mẫu: **18/05/2020**

5. Thời gian thử nghiệm: **22/05/2020 - 08/06/2020**

6. Nơi gửi mẫu: **CÔNG TY TNHH CÔNG NGHỆ ANH MINH**
 179 KP Bình Quới A, P. Bình Chuẩn, Thuận An, Bình Dương

7. Phương pháp thử: **Phần A: IEC 60898-1:2003**
 Electrical accessories - Circuit - Breakers for overcurrent protection for household and similar installations
Phần B: IEC 60399-1:1997
 Test, voltage reduction and completion for industrial purposes Part 1: General requirements

8. Kết quả thử nghiệm: **Xem trang 02/03 - 03/03**

P. TRƯỞNG PTN ĐIỆN **GIÁM ĐỐC**
 Nguyễn Hùng Nguyễn Tấn Tùng

TRUNG TÂM KỸ THUẬT TIÊU CHUẨN ĐO LƯỜNG CHẤT LƯỢNG 3
QUALITY ASSURANCE & TESTING CENTER 3

KT3-08082004 **PHIẾU KẾT QUẢ THỬ NGHIỆM** 09/06/2020
TEST REPORT Trung 01.01

Điểm	Yêu cầu - Thử nghiệm	Kết quả - Ghi chú	Nhiệm vụ
PHẦN A: MCB			
9.10	Thử nghiệm đặc tính cắt		Đạt
9.10.1	Thử nghiệm đặc tính thời gian-đòng điện		Đạt
9.10.1.1	Đòng điện không cắt đứt với dòng 1.13 I _{nb}	Không tác động trong 60 min	Đạt
	Đòng điện cắt đứt với dòng 1.45 I _{nb}	Tác động 0.2 s	Đạt
9.10.1.2	Đòng điện bằng 2.55 I _{nb}	Tác động 0.2 s	Đạt
9.10.2	Thử nghiệm cắt tức thời		Đạt
	• Đòng điện bằng 9 I _{nb}	Tác động 0.17 s	Đạt
	• Đòng điện bằng 9 I _{nb} I _Δ	Tác động 0.0/3 s	Đạt
9.10.3	Thử nghiệm ảnh hưởng của tải một cực đến đặc tính cắt của bộ ngắt mạch chuyên dụng		Đạt
	• L1 tải đồng cắt đứt với dòng cắt định mức với tải một cực	Cực 1: tác động ở 22 min Cực 2: tác động ở 4 min	Đạt
9.10.4	Thử nghiệm ảnh hưởng của nhiệt độ môi trường lên đặc tính cắt		Đạt
9.10.4.a	Ở nhiệt độ môi trường (± 5 ± 2) °C		Đạt
	• Đòng điện không cắt đứt với dòng 1.13 I _{nb}	Không tác động trong 60 min	Đạt
	• Đòng điện cắt đứt với dòng 1.90 I _{nb}	Tác động 0.1 min	Đạt
9.10.4.b	Ở nhiệt độ môi trường (40 ± 2) °C		Đạt
	• Đòng điện không cắt đứt với dòng I _{nb}	Không tác động trong 60 min	Đạt

TRUNG TÂM KỸ THUẬT TIÊU CHUẨN ĐO LƯỜNG CHẤT LƯỢNG 3
QUALITY ASSURANCE & TESTING CENTER 3

TRUNG TÂM KỸ THUẬT TIÊU CHUẨN ĐO LƯỜNG CHẤT LƯỢNG 3
QUALITY ASSURANCE & TESTING CENTER 3

KT3-08082004 **PHIẾU KẾT QUẢ THỬ NGHIỆM** 09/06/2020
TEST REPORT Trung 01.01

Điểm	Tên yêu cầu - Thử nghiệm	Kết quả - Ghi chú	Nhiệm vụ
PHẦN B: Ổ CẮM			
19	Điện trở cách điện và độ bền điện		Đạt
19.1	Điện trở cách điện không nhỏ hơn 5 MΩ		Đạt
	• Giữa các cực của các cực được nối với nhau và thân của ổ cắm	> 1000 MΩ	Đạt
	• Giữa lần hoạt động tiếp xúc và các cực khác của ổ cắm	> 1000 MΩ	Đạt
19.2	Thời gian áp tải và công nghiệp 2 kV/ min		Đạt
	• Giữa các cực của các cực được nối với nhau và thân của ổ cắm	Chịu được	Đạt
	• Giữa lần hoạt động tiếp xúc và các cực khác của ổ cắm	Chịu được	Đạt

GIỚI THIỆU:
 Đạt: Kết quả thử nghiệm yêu cầu.
 Không đạt: Kết quả thử nghiệm chưa đạt yêu cầu.
 N/A: Không áp dụng cho mẫu thử.
 (-): Thông tin bổ sung, không yêu cầu mẫu thử.

TRUNG TÂM KỸ THUẬT TIÊU CHUẨN ĐO LƯỜNG CHẤT LƯỢNG 3
QUALITY ASSURANCE & TESTING CENTER 3





Công ty AMTEC

📍 17/3 Kp. Bình Quới A, P Thuận Giao , TP Hồ Chí Minh.

☎ 090 393 6336

☎ (84-650) 3612 177

🌐 www.amtec.com.vn