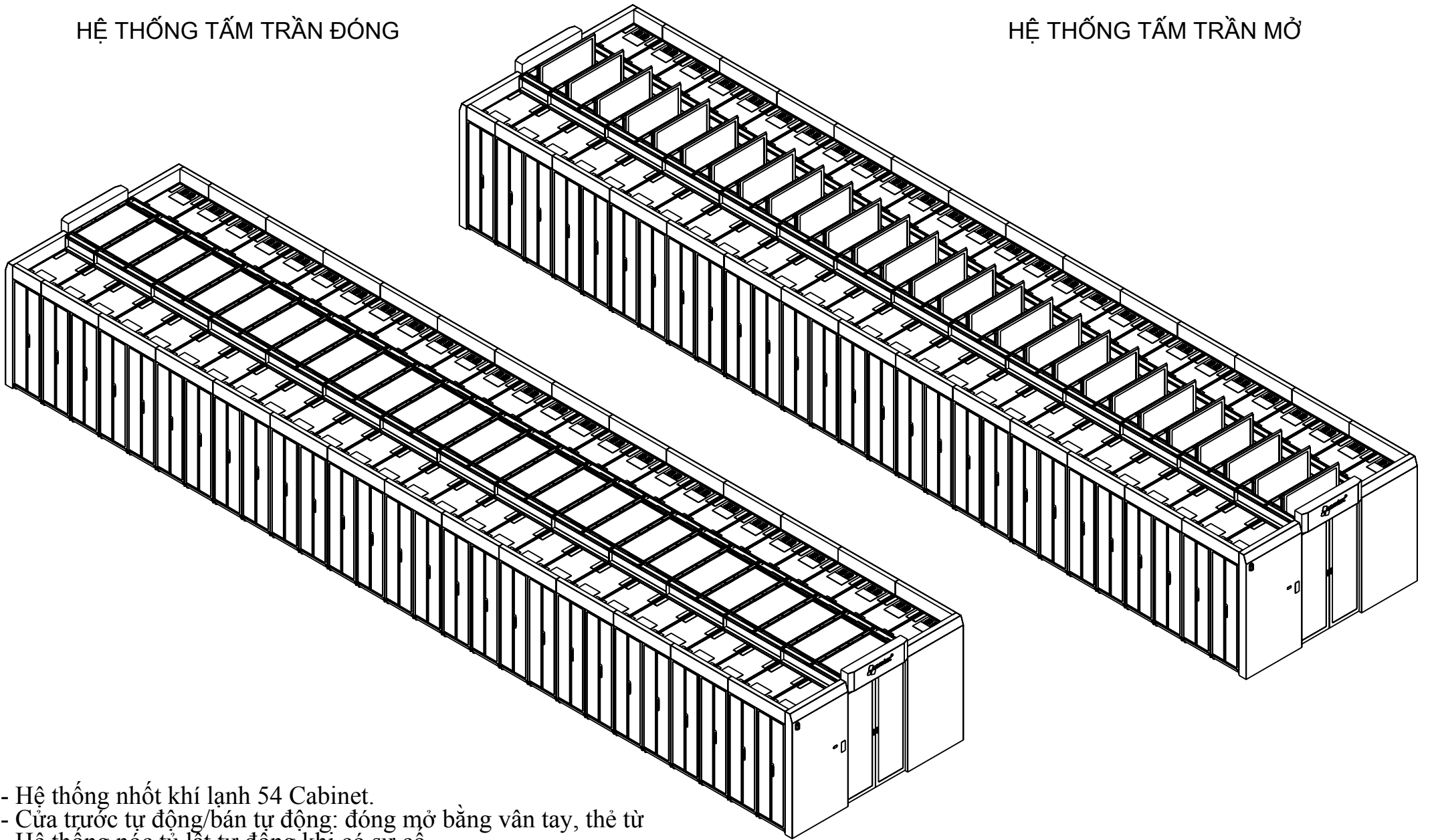


HỆ THỐNG TẮM TRẦN ĐÓNG

HỆ THỐNG TẮM TRẦN MỞ

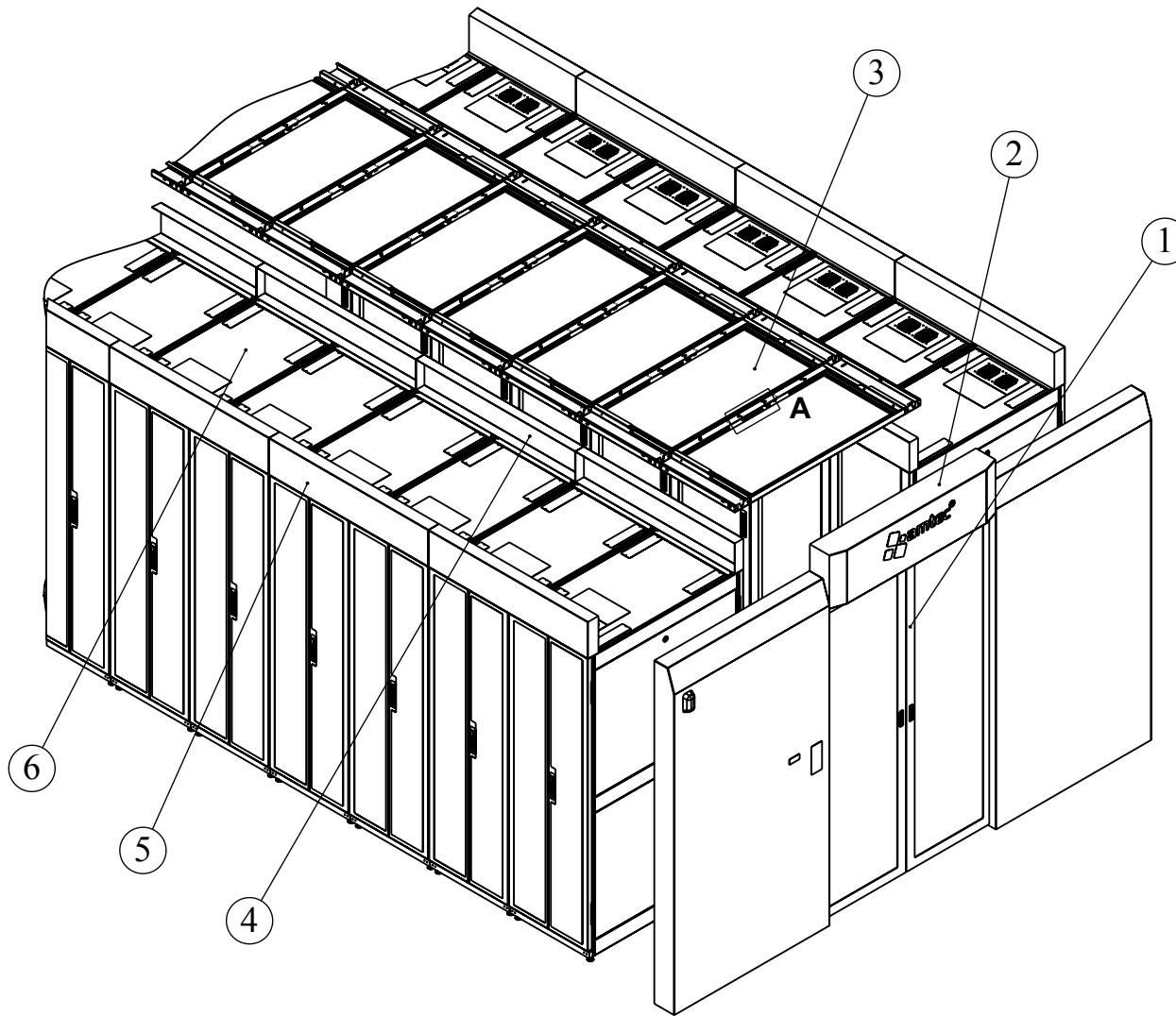


- Hệ thống nhớt khí lạnh 54 Cabinet.
- Cửa trước tự động/bán tự động: đóng mở bằng vân tay, thẻ từ
- Hệ thống nóc tủ lật tự động khi có sự cố.

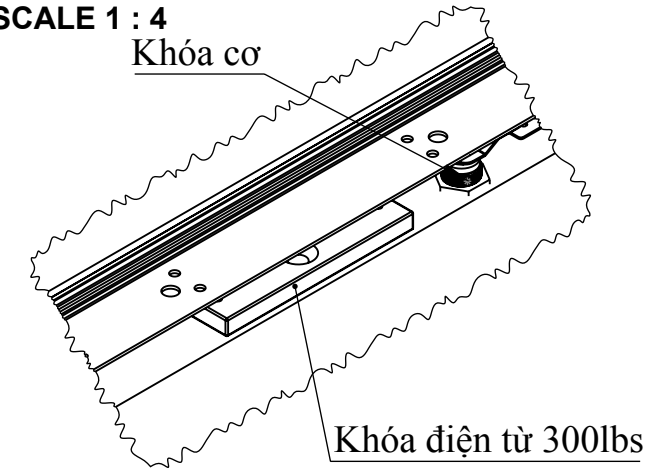


ANH MINH TECHNOLOGY COMPANY LIMITED-AMTEC CO.,LTD
 17/3, Binh Quoi A, Binh Chuan, Thuan An, Binh Duong, Viet Nam
 Tel: (84-650) 3612177 Fax: (84-650) 3612178
 Email: info@amtec.com.vn Web: www.amtec.com.vn

Customer:	-	Drawing title:	He thong nhot khi nong AM-DC42-6117 (54Rack-2hang)		Part No:	AMCA-54R-2								
Design by:	HUỲNH HỮU AN	Date:	04/10/2023	Checked by:	LÊ HOÀNG TUẤN	Date:	04/10/2023		Material:	SPCC t=1.0 to 2.0	Scale:	1:75	Sheet No:	5
Drawn by:	HUỲNH HỮU AN	Date:	04/10/2023	Approved by:	PHAN QUANG ĐỨC	Date:	04/10/2023		Qty/Job:	12 dây	Unit:	mm		
File name:	-			Drawing No:	1									



DETAIL A
SCALE 1 : 4



Item	Name	Q'TY	Thick	Description
1	Cửa trượt	2	2.0	Kính cường lực dày 8mm
2	Tấm che hông	2	1.0	
3	Khung che khí lạnh trên nóc - xoay lật	6	2.0	Tấm nhựa Polycarbonate trắng trong $\geq 3\text{mm}$ hoặc tương đương
4	Thanh nâng trần	6	1.0	Lắp Camera và đèn và cảm biến
5	Thanh che mặt sau trên nóc tủ	6	1.0	
6	AM-DC42-6117	12	2.0	- Load 1500kg - Perforated door 80%



ANH MINH TECHNOLOGY COMPANY LIMITED-AMTEC CO.,LTD
17/3, Binh Quoi A, Binh Chuan, Thuan An, Binh Duong, Viet Nam
Tel: (84-650) 3612177 Fax: (84-650) 3612178
Email: info@amtec.com.vn Web: www.amtec.com.vn

Customer:

-

Drawing title:

He thống nhot khi nong AM-DC42-6117
(54Rack-2hang)

Part No:

AMCA-54R-2

Design by: HUỖNH HỮU ẮN

Date: 04/10/2023

Checked by: LÊ HOÀNG TUẤN

Date: 04/10/2023

Material: SPCC t=1.0 to 2.0

Scale: 1:38

Sheet No:

Drawn by: HUỖNH HỮU ẮN

Date: 04/10/2023

Approved by: PHAN QUANG ĐỨC

Date: 04/10/2023

Qty/Job: 12 dây

Unit: mm

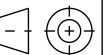
5

File name:

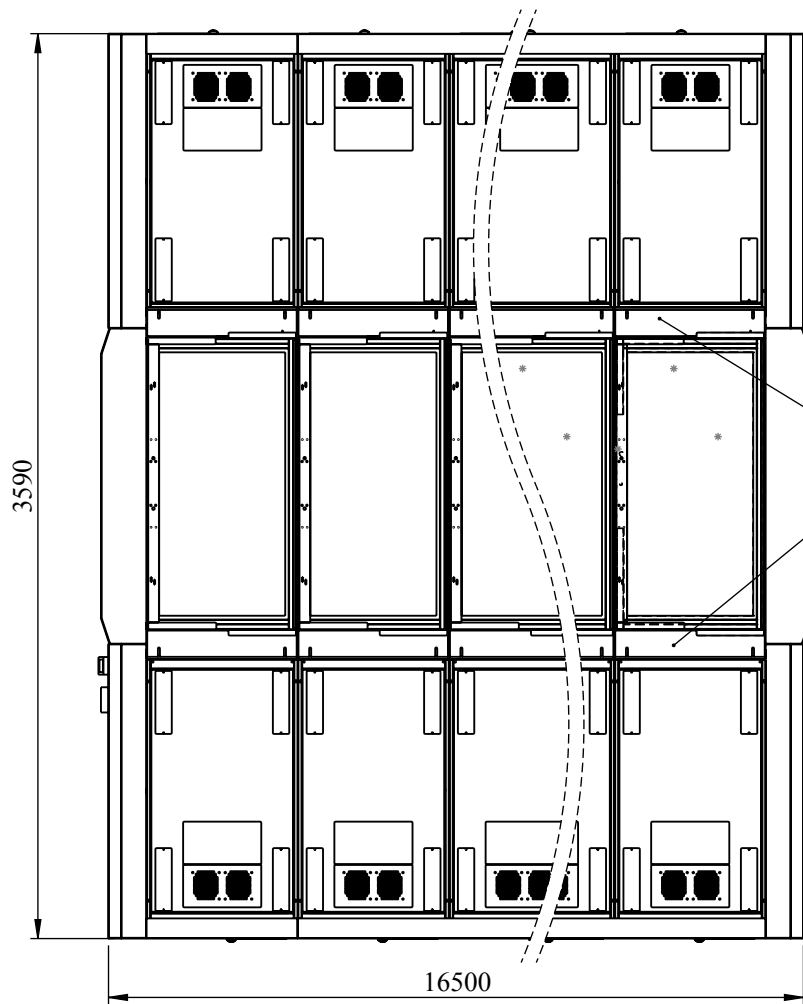
-

Drawing No:

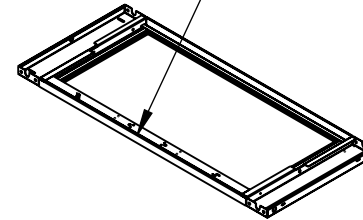
2



TOP VIEW

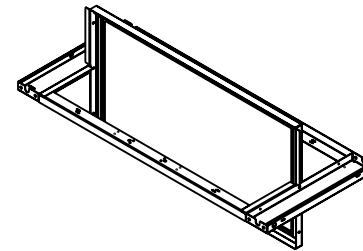


Khóa từ có lực hút 300lbs



Máng đi dây các loại

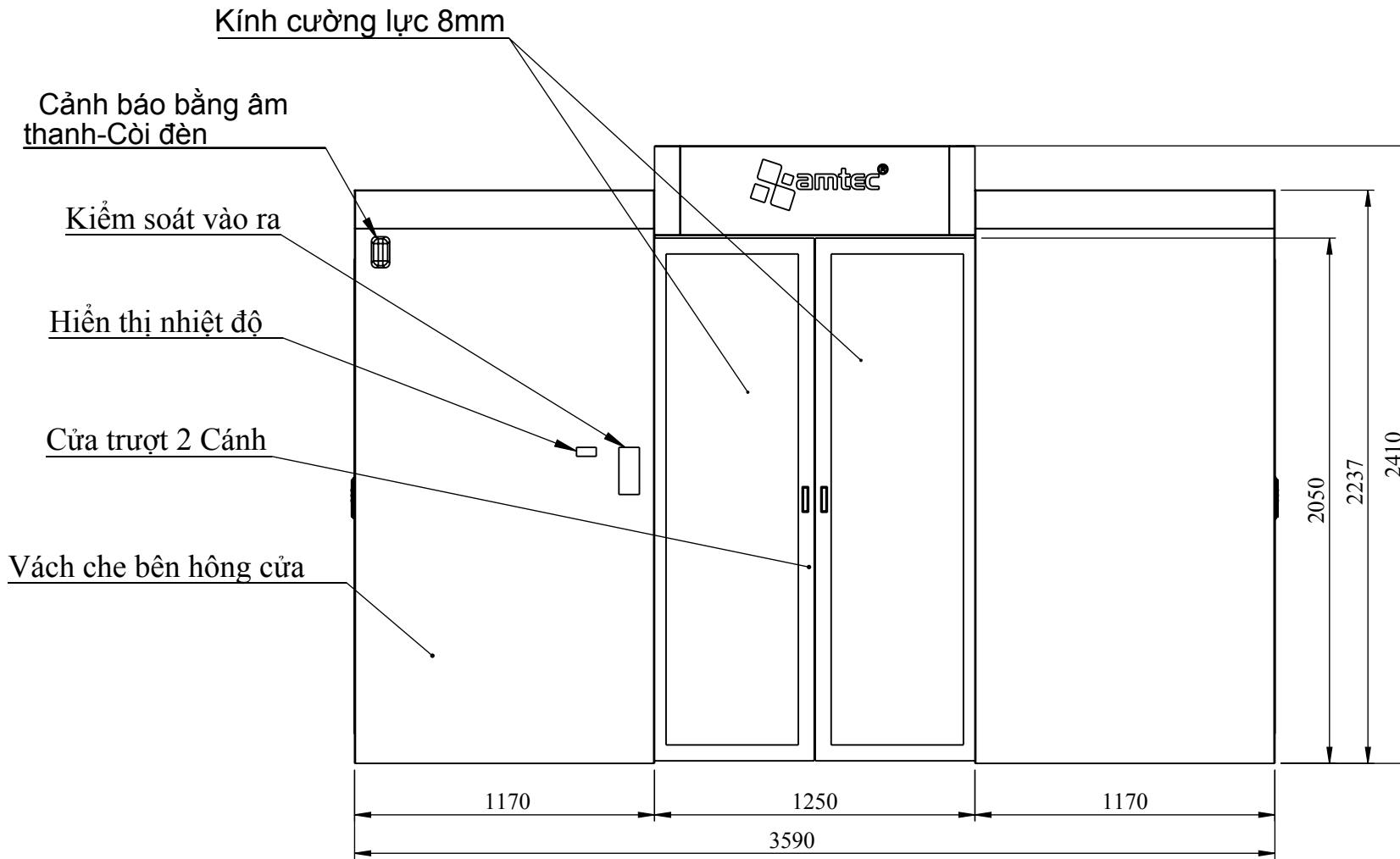
Khóa điện ở trạng thái mở



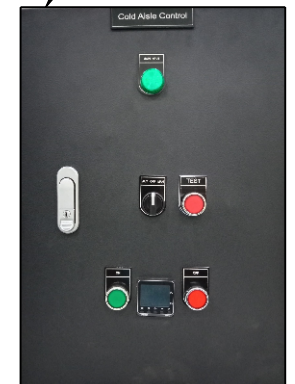
ANH MINH TECHNOLOGY COMPANY LIMITED-AMTEC CO.,LTD
 17/3, Binh Quoi A, Binh Chuan, Thuan An, Binh Duong, Viet Nam
 Tel: (84-650) 3612177 Fax: (84-650) 3612178
 Email: info@amtec.com.vn Web: www.amtec.com.vn

Customer:	-	Drawing title:	He thong nhot khi nong AM-DC42-6117 (54Rack-2hang)		Part No:	AMCA-54R-2								
Design by:	HUỖNH HỮU AN	Date:	04/10/2023	Checked by:	LÊ HOÀNG TUẤN	Date:	04/10/2023		Material:	SPCC t=1.0 to 2.0	Scale:	1:30	Sheet No:	5
Drawn by:	HUỖNH HỮU AN	Date:	04/10/2023	Approved by:	PHAN QUANG ĐỨC	Date:	04/10/2023		Qty/Job:	12 dây	Unit:	mm		
File name:	-			Drawing No:	3									

FRONT VIEW



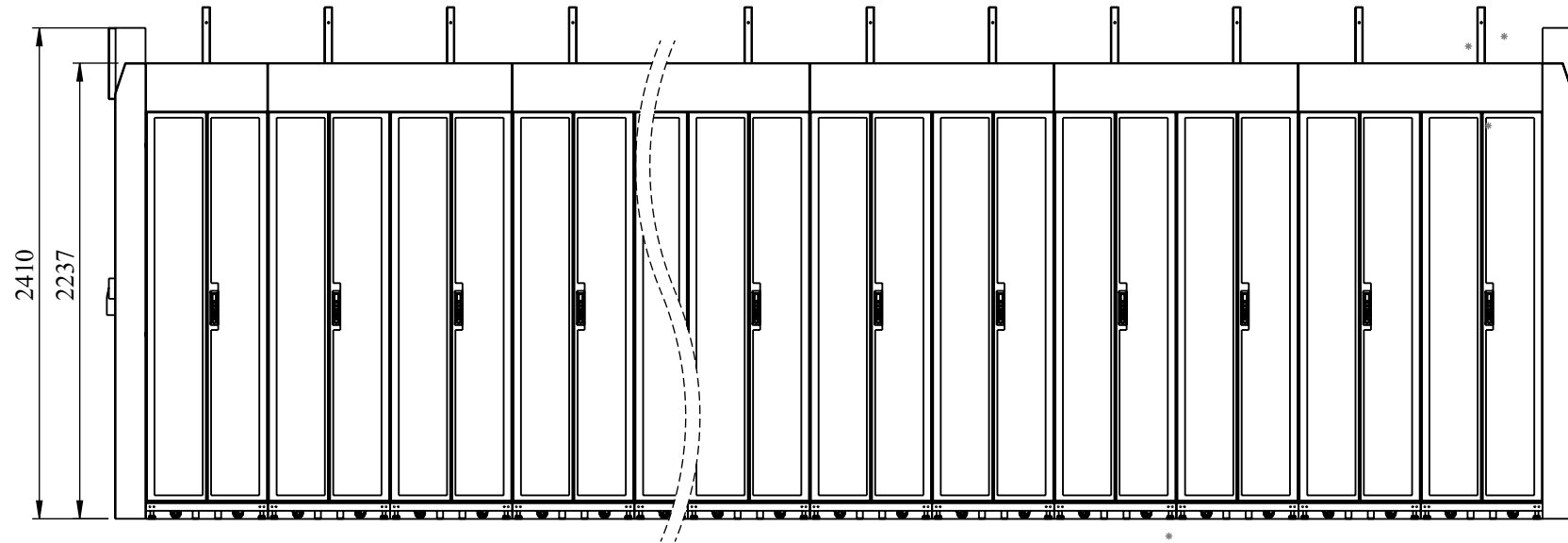
Tủ điều khiển



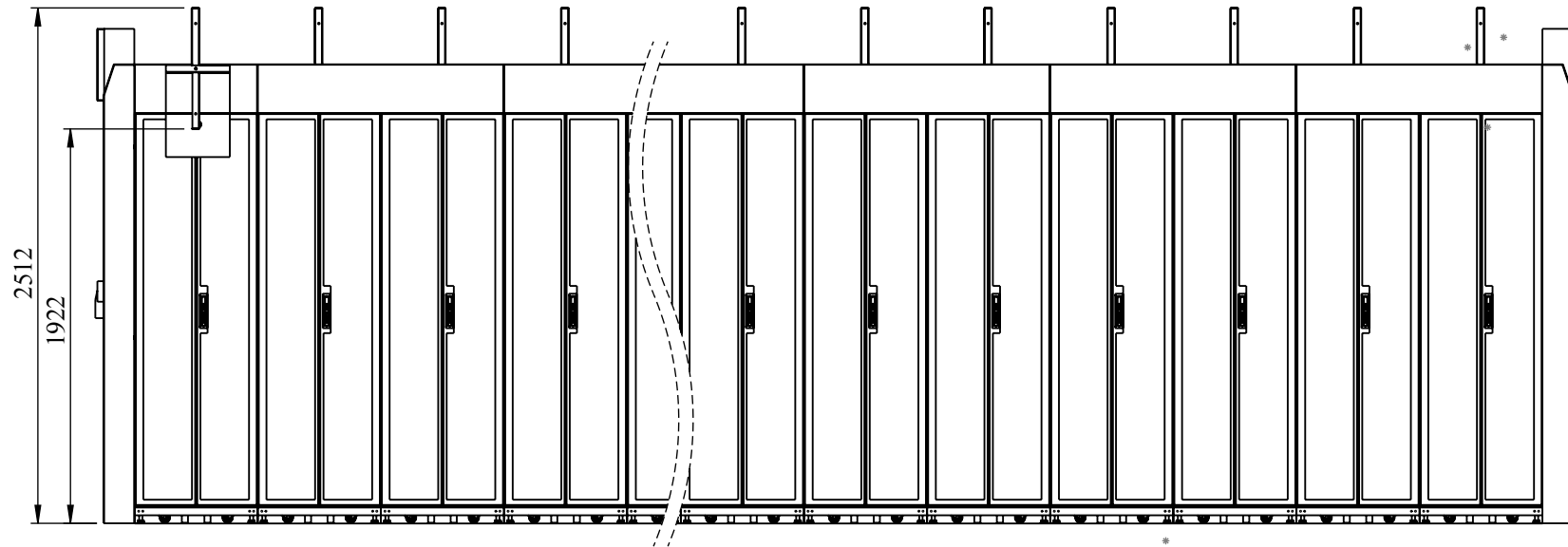
ANH MINH TECHNOLOGY COMPANY LIMITED-AMTEC CO.,LTD
 17/3, Binh Quoi A, Binh Chuan, Thuan An, Binh Duong, Viet Nam
 Tel: (84-650) 3612177 Fax: (84-650) 3612178
 Email: info@amtec.com.vn Web: www.amtec.com.vn

Customer:	-	Drawing title:	He thong nhot khi nong AM-DC42-6117 (54Rack-2hang)		Part No:	AMCA-54R-2								
Design by:	HUỖNH HỮU AN	Date:	04/10/2023	Checked by:	LÊ HOÀNG TUẤN	Date:	04/10/2023		Material:	SPCC t=1.0 to 2.0	Scale:	1:25	Sheet No:	5
Drawn by:	HUỖNH HỮU AN	Date:	04/10/2023	Approved by:	PHAN QUANG ĐỨC	Date:	04/10/2023		Qty/Job:	12 dây	Unit:	mm		
File name:	-			Drawing No:	4									

SIDE VIEW



SIDE VIEW
(Khung nóc xoay 90o khi có tín hiệu báo cháy)



ANH MINH TECHNOLOGY COMPANY LIMITED-AMTEC CO.,LTD
17/3, Binh Quoi A, Binh Chuan, Thuan An, Binh Duong, Viet Nam
Tel: (84-650) 3612177 Fax: (84-650) 3612178
Email: info@amtec.com.vn Web: www.amtec.com.vn

Customer:	-	Drawing title:	He thong nhot khi nong AM-DC42-6117 (54Rack-2hang)		Part No:	AMCA-54R-2			
Design by: HUỖNH HỮU AN	Date: 04/10/2023	Checked by: LÊ HOÀNG TUẤN	Date: 04/10/2023	Material:	SPCC t=1.0 to 2.0	Scale:	1:35		Sheet No:
Drawn by: HUỖNH HỮU AN	Date: 04/10/2023	Approved by: PHAN QUANG ĐỨC	Date: 04/10/2023	Qty/Job:	12 dây	Unit:	mm		5
File name:	-	Drawing No:	5						