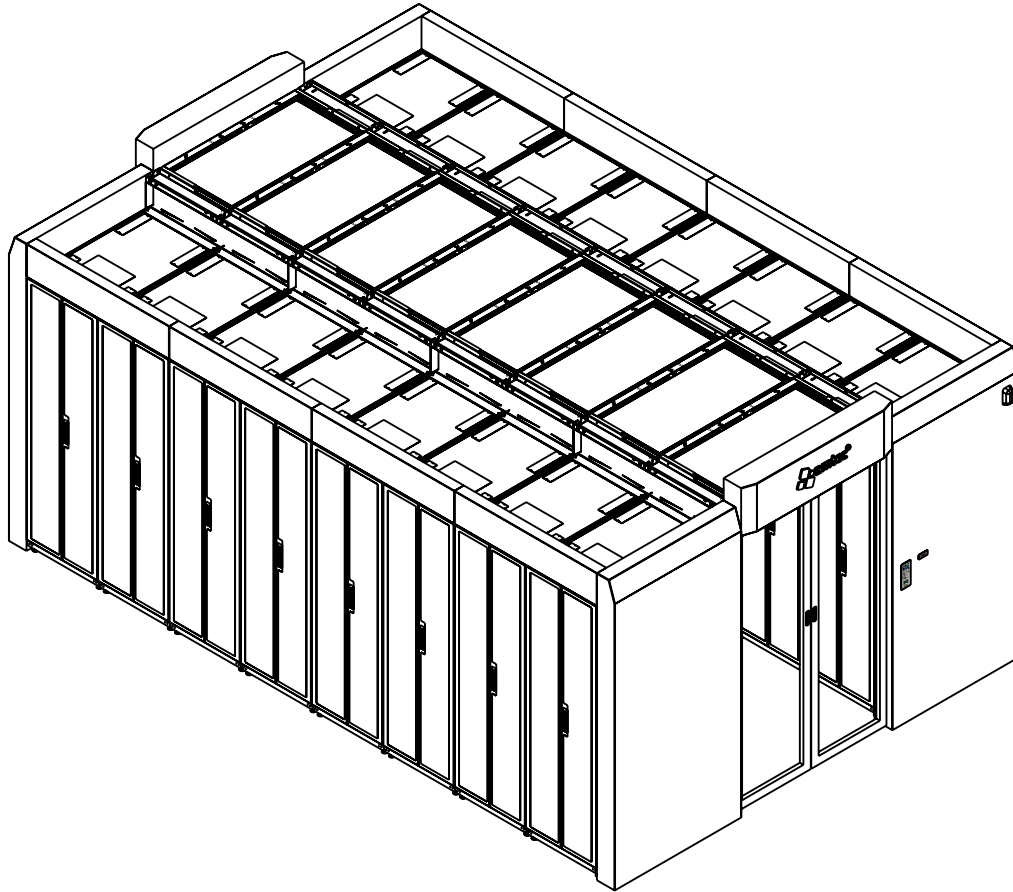
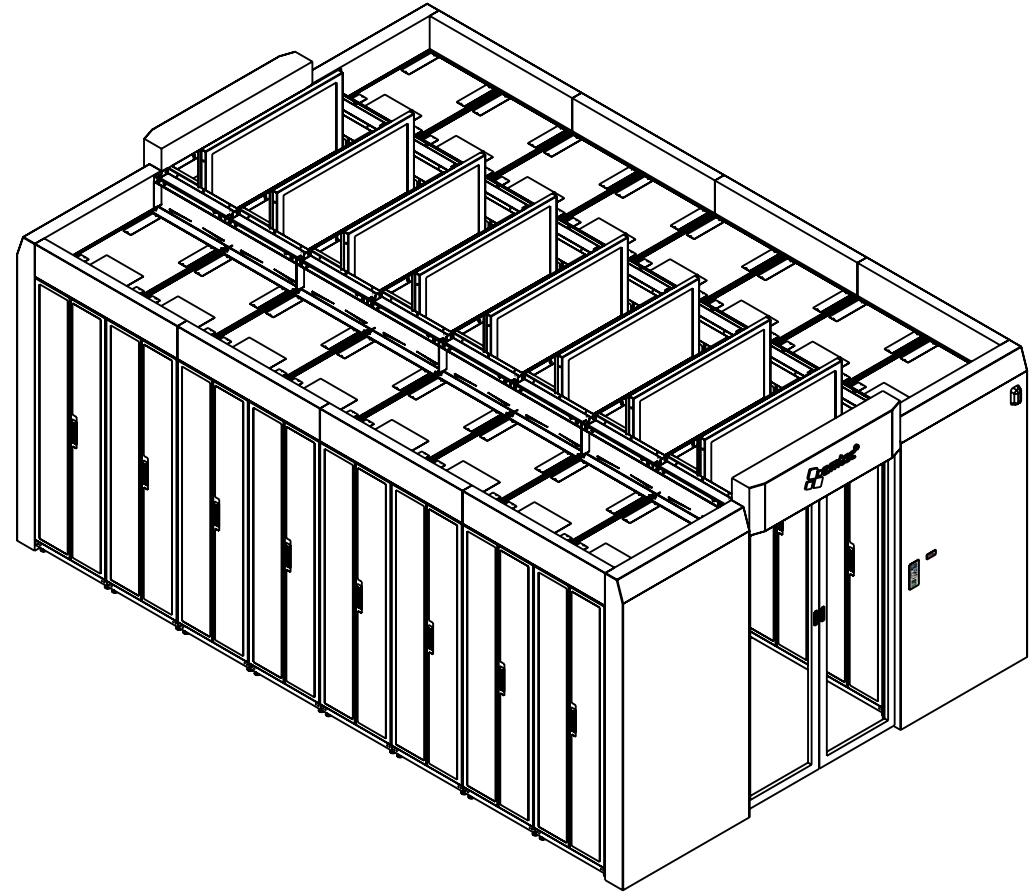


HỆ THỐNG TẮM TRẦN ĐÓNG



HỆ THỐNG TẮM TRẦN MỞ

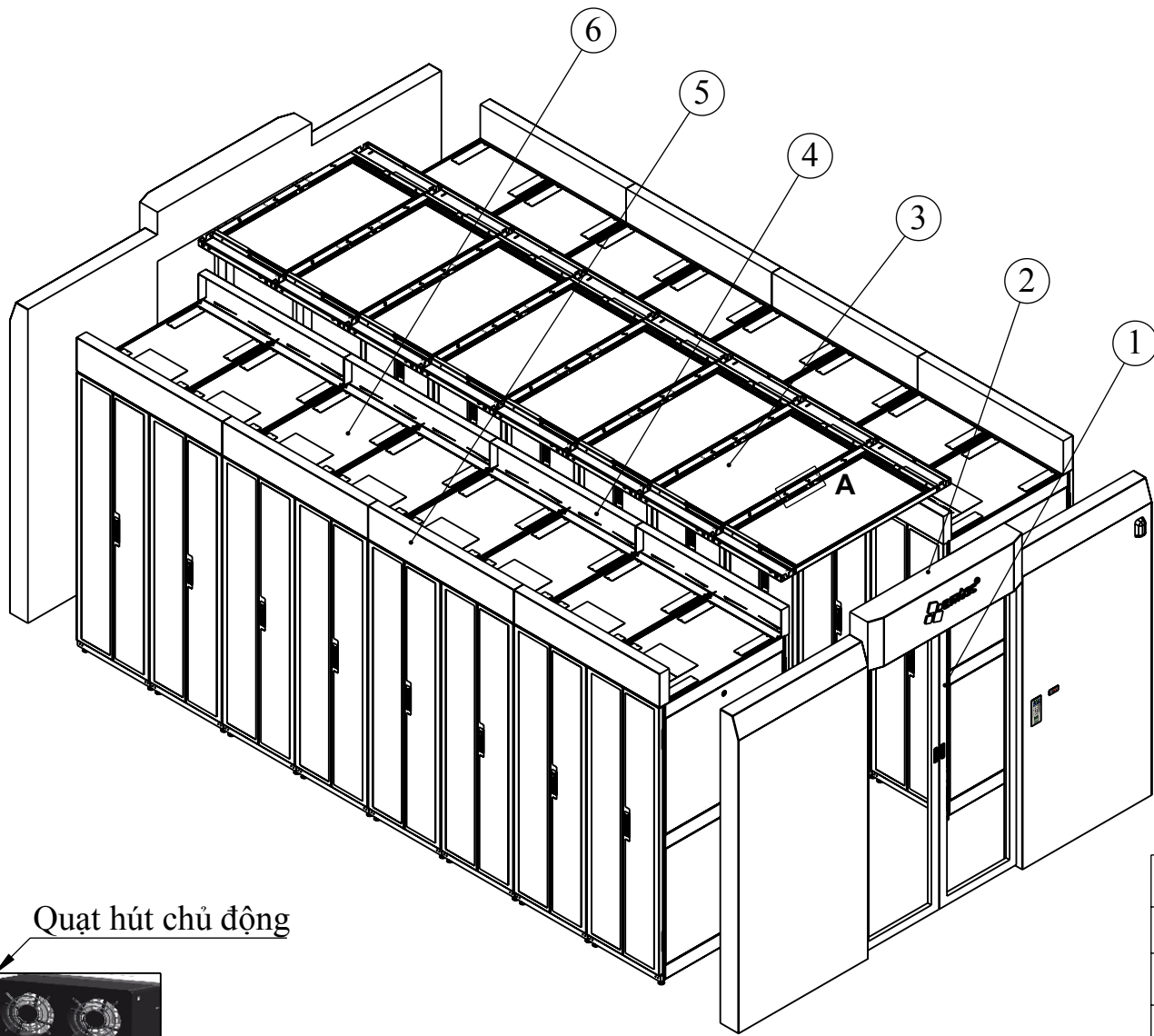


- Hệ thống nhớt khí lạnh 8 row 16 Cabinet.
- Cửa trước tự động/bán tự động: đóng mở bằng vân tay, thẻ từ
- Hệ thống nóc tủ lật tự động khi có sự cố.

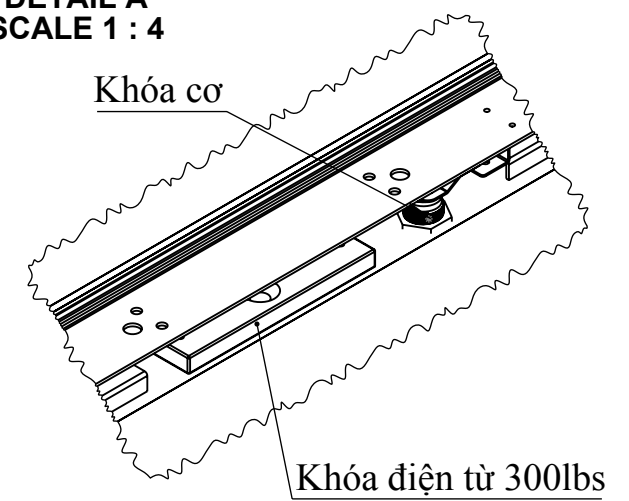


ANH MINH TECHNOLOGY COMPANY LIMITED-AMTEC CO.,LTD
 17/3, Binh Quoi A, Binh Chuan, Thuan An, Binh Duong, Viet Nam
 Tel: (84-650) 3612177 Fax: (84-650) 3612178
 Email: info@amtec.com.vn Web: www.amtec.com.vn

Customer:	-	Drawing title:	He thong nhot khi lanh AM-DC42-6107 (16Rack-2hang)		Part No:	AMCA-16R-2								
Design by:	HUỖNH HỮU AN	Date:	04/10/2023	Checked by:	LÊ HOÀNG TUẤN	Date:	04/10/2023		Material:	SPCC t=1.0 to 2.0	Scale:	1:45	Sheet No:	5
Drawn by:	HUỖNH HỮU AN	Date:	04/10/2023	Approved by:	PHAN QUANG ĐỨC	Date:	04/10/2023		Qty/Job:	1 dây	Unit:	mm		
File name:	-			Drawing No:	1									



**DETAIL A
SCALE 1 : 4**



Quạt hút chủ động



6	AM-DC42-6107	16	2.0	- Load 1500kg - Perforated door 80%
5	Thanh che mặt sau-trên nóc tủ	8	1.0	
4	Thanh nâng trần	8	1.0	Lắp Camera và đèn và cảm biến
3	Khung che khí lạnh trên nóc - xoay lật	8	2.0	Tấm nhựa Polycarbonate trắng trong >=3mm hoặc tương đương
2	Tấm che hông	2	1.0	
1	Cửa trượt	2	2.0	Kính cường lực dày 8mm
Item	Name	Q'TY	Thick	Description

amtec
ANH MINH TECHNOLOGY COMPANY LIMITED-AMTEC CO.,LTD
17/3, Binh Quoi A, Binh Chuan, Thuan An, Binh Duong, Viet Nam
Tel: (84-650) 3612177 Fax: (84-650) 3612178
Email: info@amtec.com.vn Web: www.amtec.com.vn

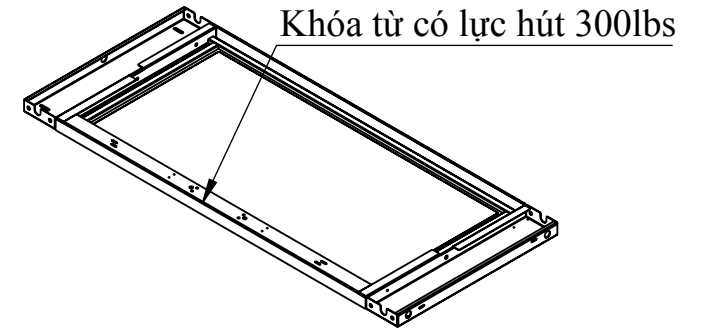
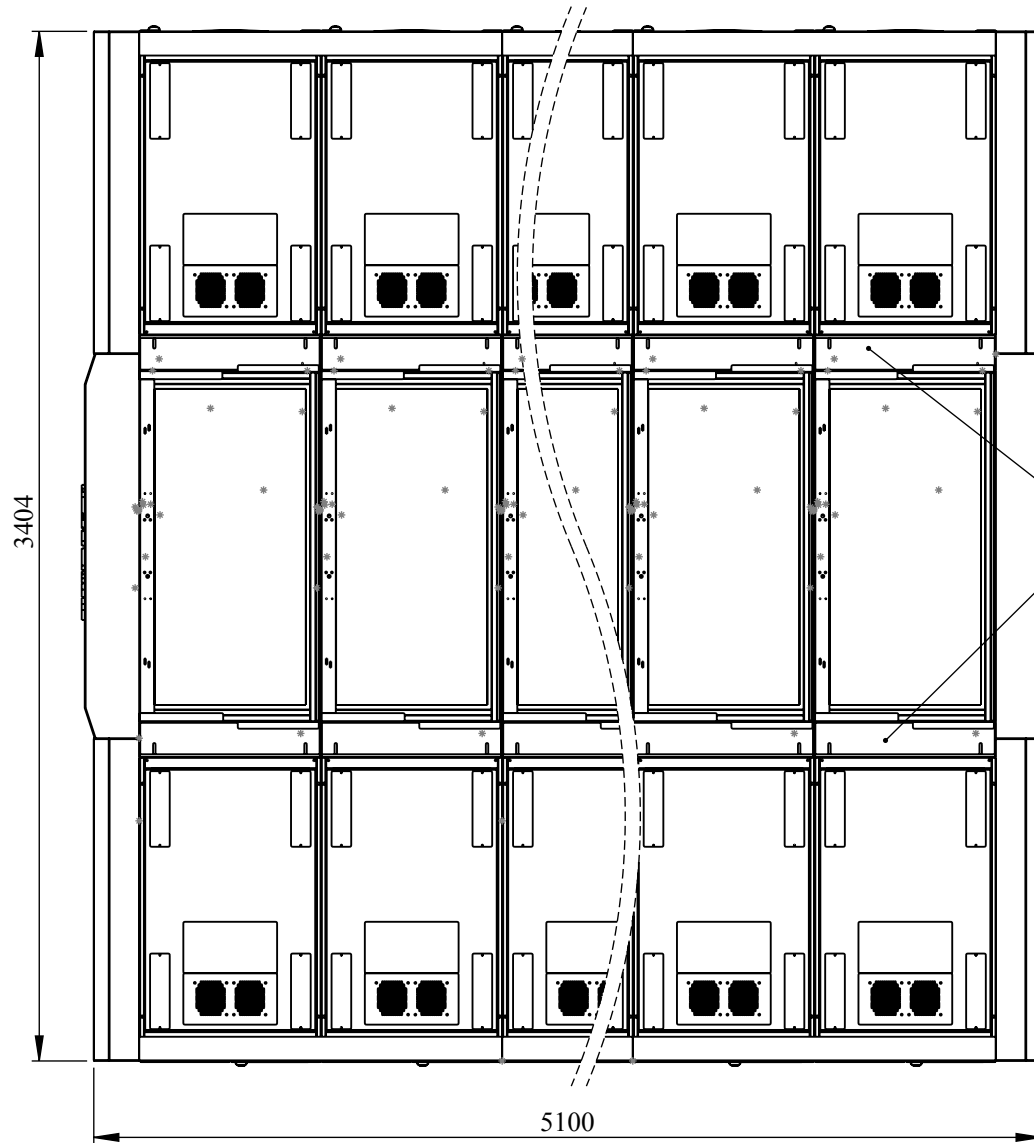
Customer: -
Design by: HUỖNH HỮU AN **Date:** 04/10/2023
Drawn by: HUỖNH HỮU AN **Date:** 04/10/2023
File name: -

Drawing title:
He thong nhot khi lanh AM-DC42-6107
(16Rack-2hang)
Checked by: LÊ HOÀNG TUẤN **Date:** 04/10/2023
Approved by: PHAN QUANG ĐỨC **Date:** 04/10/2023

Part No: AMCA-16R-2
Material: SPCC t=1.0 to 2.0
Qty/Job: 1 dây
Drawing No: 2

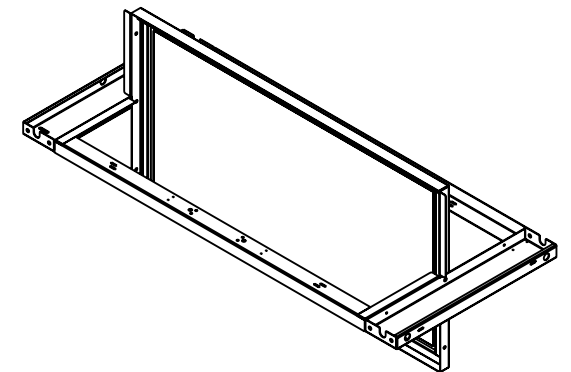
Scale: 1:40
Unit: mm
Sheet No: 5

TOP VIEW



Máng đi dây các loại

Khóa điện ở trạng thái mở

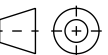


ANH MINH TECHNOLOGY COMPANY LIMITED-AMTEC CO.,LTD
 17/3, Binh Quoi A, Binh Chuan, Thuan An, Binh Duong, Viet Nam
 Tel: (84-650) 3612177 Fax: (84-650) 3612178
 Email: info@amtec.com.vn Web: www.amtec.com.vn

Customer: -
Design by: HUỖNH HỮU AN **Date:** 04/10/2023
Drawn by: HUỖNH HỮU AN **Date:** 04/10/2023
File name: -

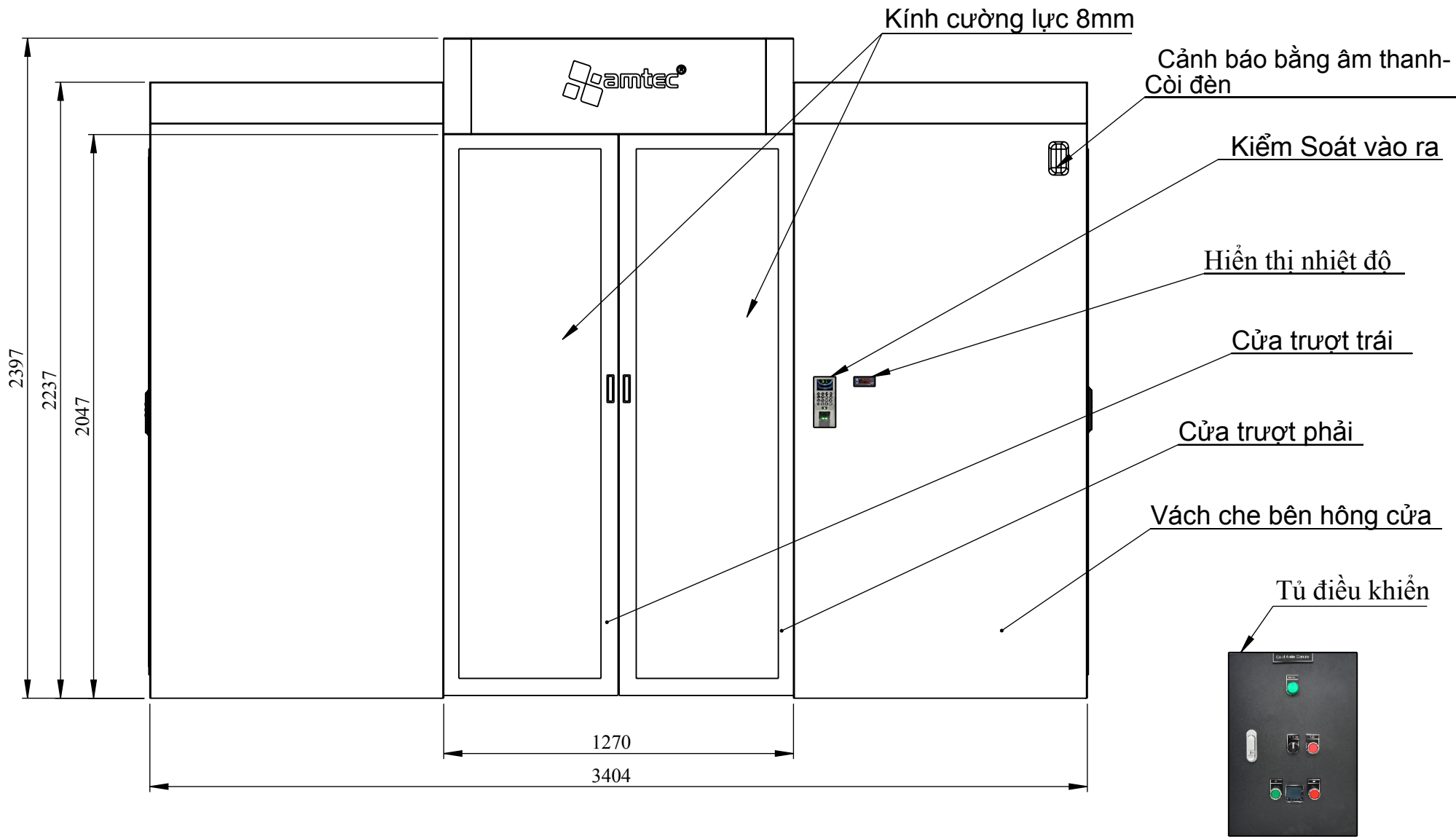
Drawing title:
 He thong nhot khi lanh AM-DC42-6107
 (16Rack-2hang)
Checked by: LÊ HOÀNG TUẤN **Date:** 04/10/2023
Approved by: PHAN QUANG ĐỨC **Date:** 04/10/2023

Part No: AMCA-16R-2
Material: SPCC t=1.0 to 2.0
Qty/Job: 1 dây
Scale: 1:25
Unit: mm
Drawing No: 3



Sheet No:
5

FRONT VIEW



amtec
 ANH MINH TECHNOLOGY COMPANY LIMITED-AMTEC CO.,LTD
 17/3, Binh Quoi A, Binh Chuan, Thuan An, Binh Duong, Viet Nam
 Tel: (84-650) 3612177 Fax: (84-650) 3612178
 Email: info@amtec.com.vn Web: www.amtec.com.vn

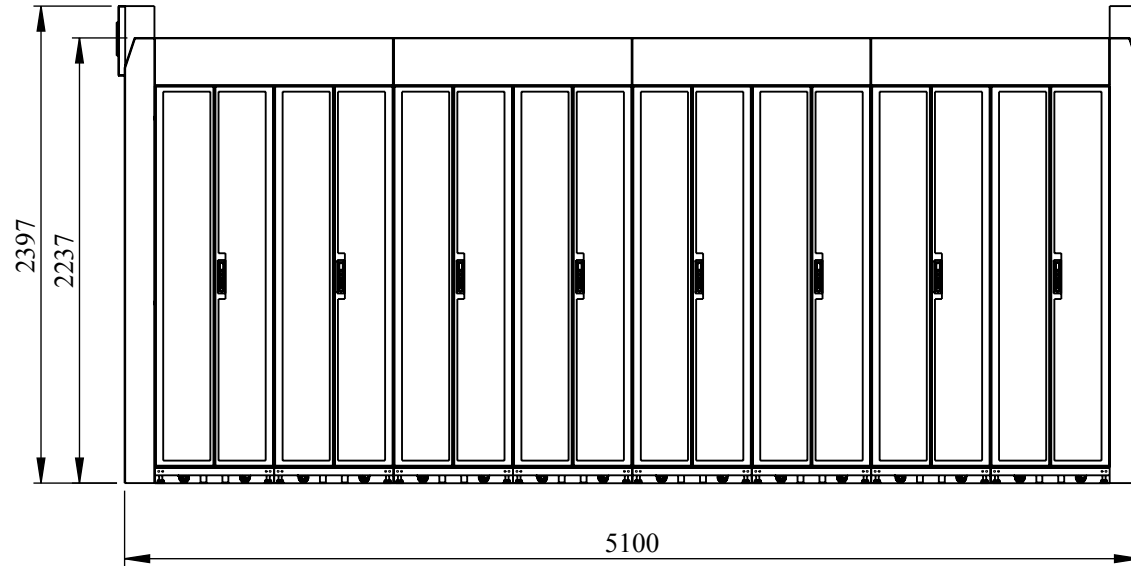
Customer: -
Design by: HUỖNH HỮU AN **Date:** 04/10/2023
Drawn by: HUỖNH HỮU AN **Date:** 04/10/2023
File name: -

Drawing title:
 He thong nhot khi lanh AM-DC42-6107
 (16Rack-2hang)
Checked by: LÊ HOÀNG TUẤN **Date:** 04/10/2023
Approved by: PHAN QUANG ĐỨC **Date:** 04/10/2023

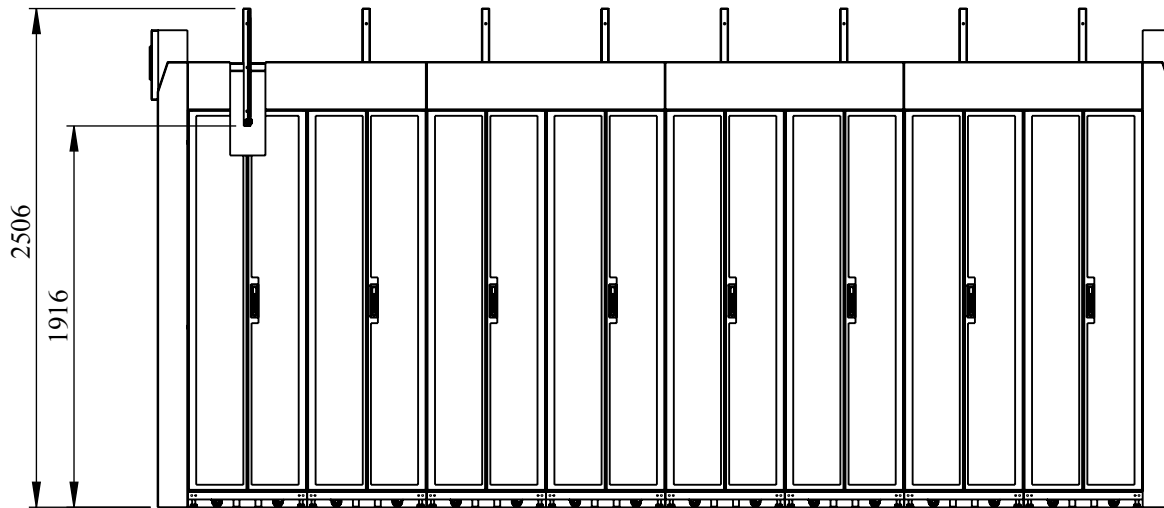
Part No: AMCA-16R-2
Material: SPCC t=1.0 to 2.0
Qty/Job: 1 dây
Scale: 1:20
Unit: mm
Drawing No: 4

Sheet No: 5

SIDE VIEW



SIDE VIEW (Khung nóc xoay 90o khi có tín hiệu báo cháy)



ANH MINH TECHNOLOGY COMPANY LIMITED-AMTEC CO.,LTD
 17/3, Binh Quoi A, Binh Chuan, Thuan An, Binh Duong, Viet Nam
 Tel: (84-650) 3612177 Fax: (84-650) 3612178
 Email: info@amtec.com.vn Web: www.amtec.com.vn

Customer: -	Drawing title: He thong nhot khi lanh AM-DC42-6107 (16Rack-2hang)	Part No: AMCA-16R-2			
Design by: HUỖNH HỮU AN Date: 04/10/2023	Checked by: LÊ HOÀNG TUẤN Date: 04/10/2023	Material: SPCC t=1.0 to 2.0	Scale: 1:38		Sheet No: 5
Drawn by: HUỖNH HỮU AN Date: 04/10/2023	Approved by: PHAN QUANG ĐỨC Date: 04/10/2023	Qty/Job: 1 dây	Unit: mm		
File name: -		Drawing No: 5			