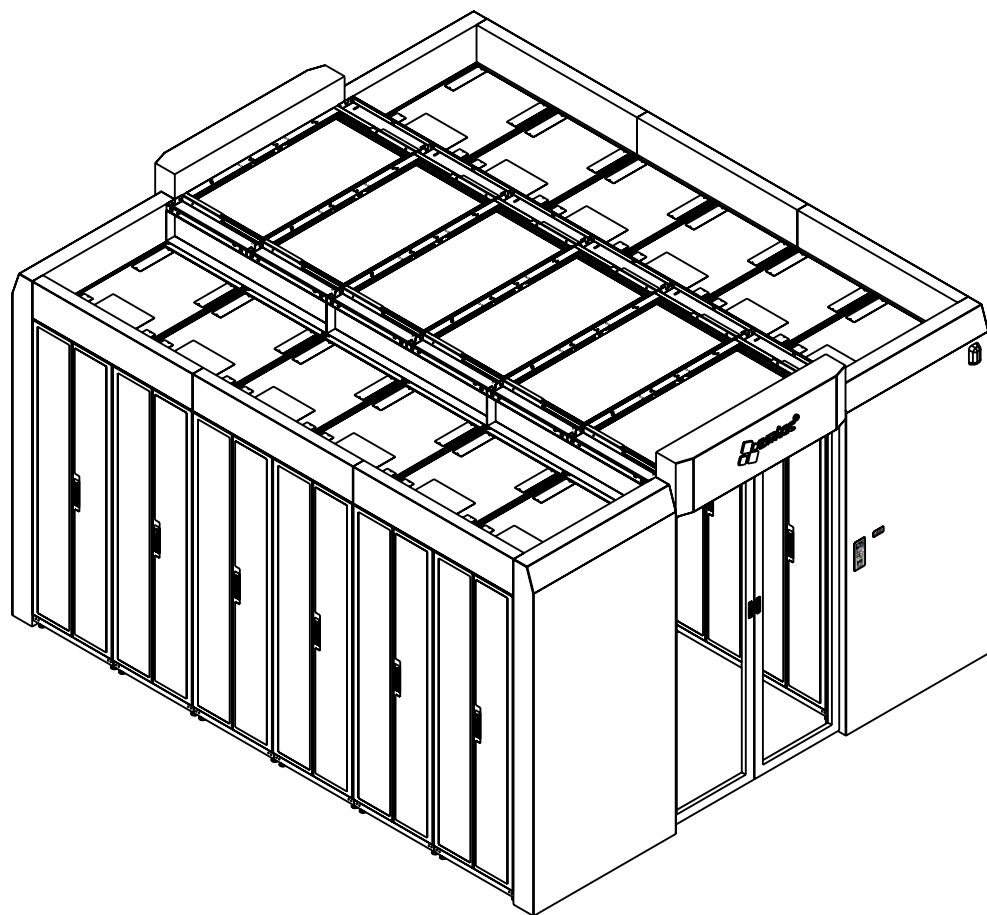
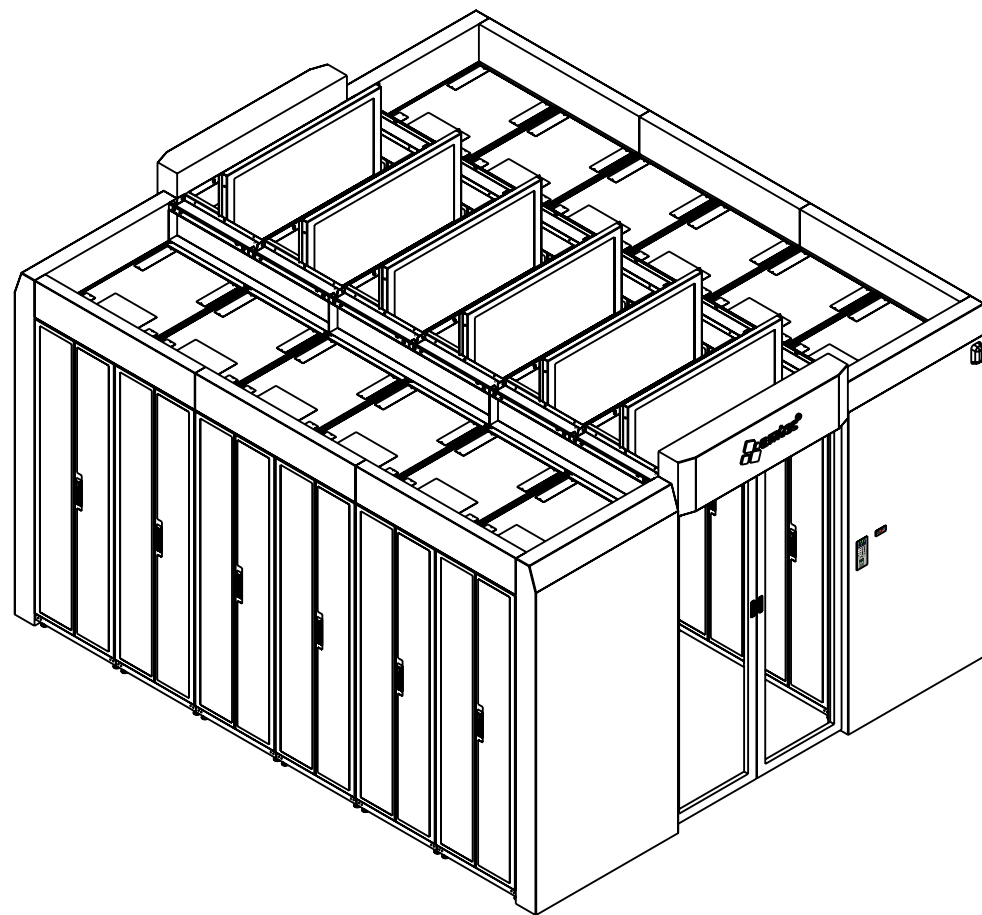


HỆ THỐNG TẮM TRẦN ĐÓNG



HỆ THỐNG TẮM TRẦN MỞ



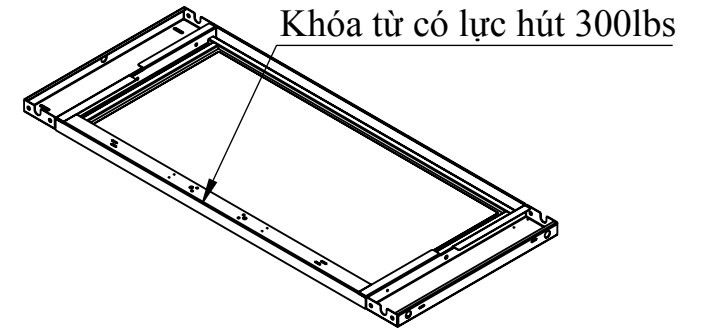
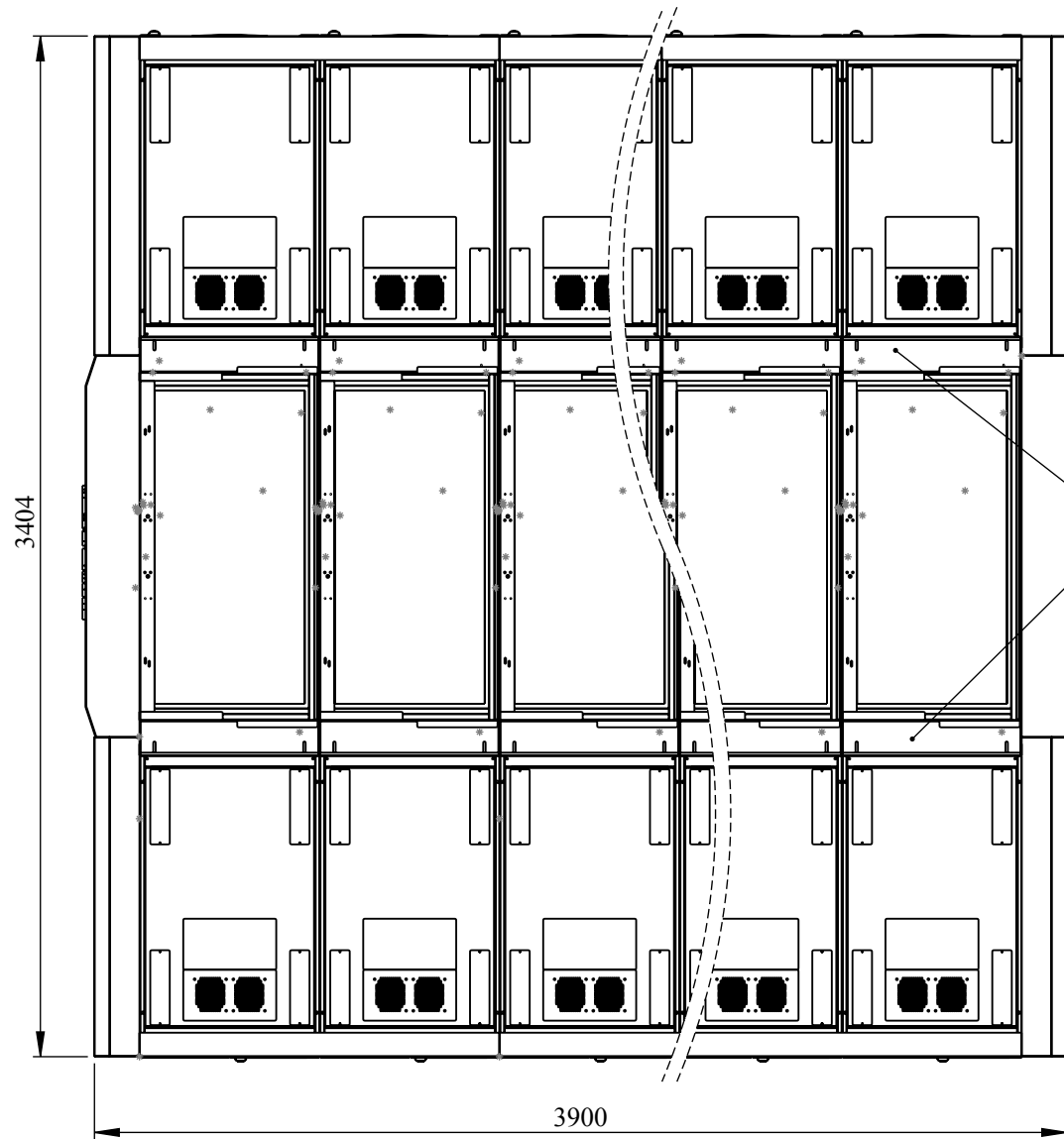
- Hệ thống nhớt khí lạnh 6 row 12 Cabinet.
- Cửa trước tự động/bán tự động: đóng mở bằng vân tay, thẻ từ
- Hệ thống nóc tủ lật tự động khi có sự cố.



ANH MINH TECHNOLOGY COMPANY LIMITED-AMTEC CO.,LTD
 17/3, Binh Quoi A, Binh Chuan, Thuan An, Binh Duong, Viet Nam
 Tel: (84-650) 3612177 Fax: (84-650) 3612178
 Email: info@amtec.com.vn Web: www.amtec.com.vn

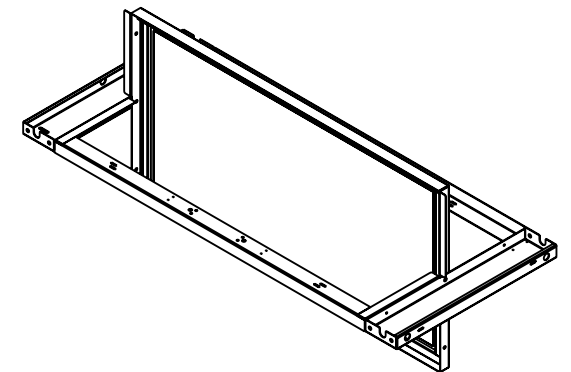
Customer:	-	Drawing title:	He thong nhot khi lanh AM-DC42-6107 (12Rack-2hang)		Part No:	AMCA-12R-2	
Design by: HUỖNH HỮU AN	Date: 04/10/2023	Checked by: LÊ HOÀNG TUẤN	Date: 04/10/2023	Material: SPCC t=1.0 to 2.0	Scale: 1:40	Sheet No:	
Drawn by: HUỖNH HỮU AN	Date: 04/10/2023	Approved by: PHAN QUANG ĐỨC	Date: 04/10/2023	Qty/Job: 1 dây	Unit: mm	5	
File name:	-	Drawing No:	1				

TOP VIEW



Máng đi dây các loại

Khóa điện ở trạng thái mở

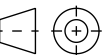


ANH MINH TECHNOLOGY COMPANY LIMITED-AMTEC CO.,LTD
 17/3, Binh Quoi A, Binh Chuan, Thuan An, Binh Duong, Viet Nam
 Tel: (84-650) 3612177 Fax: (84-650) 3612178
 Email: info@amtec.com.vn Web: www.amtec.com.vn

Customer: -
 Design by: **HUỖNH HỮU AN** Date: 04/10/2023
 Drawn by: **HUỖNH HỮU AN** Date: 04/10/2023
 File name: -

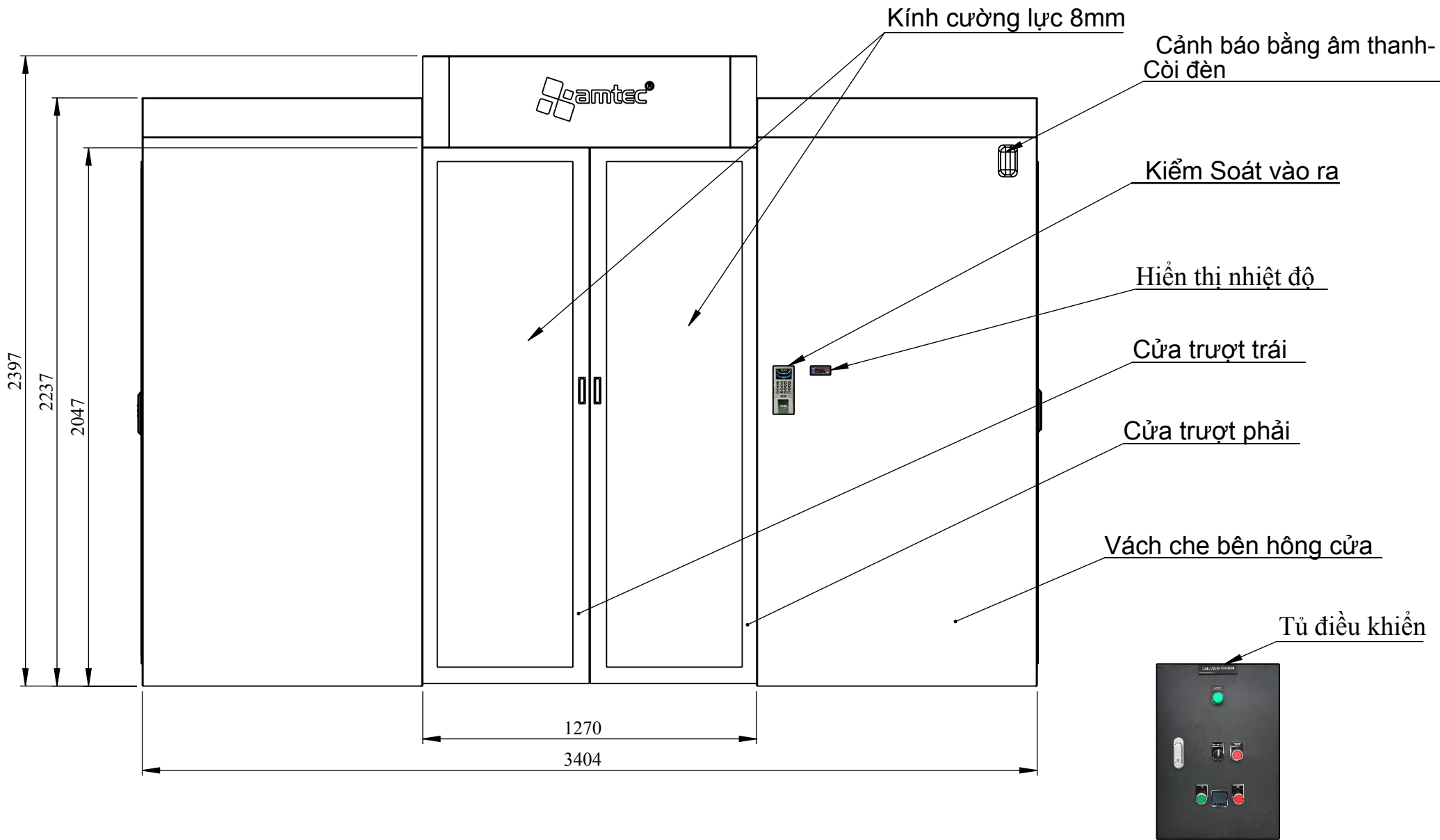
Drawing title:
 He thong nhot khi lanh AM-DC42-6107
 (12Rack-2hang)
 Checked by: **LÊ HOÀNG TUẤN** Date: 04/10/2023
 Approved by: **PHAN QUANG ĐỨC** Date: 04/10/2023

Part No:
 AMCA-12R-2
 Material: SPCC t=1.0 to 2.0
 Qty/Job: 1 dây
 Drawing No: 3
 Scale: 1:25
 Unit: mm



Sheet No:
 5

FRONT VIEW



ANH MINH TECHNOLOGY COMPANY LIMITED-AMTEC CO.,LTD
 17/3, Binh Quoi A, Binh Chuan, Thuan An, Binh Duong, Viet Nam
 Tel: (84-650) 3612177 Fax: (84-650) 3612178
 Email: info@amtec.com.vn Web: www.amtec.com.vn

Customer: -

Design by: HUỖNH HỮU ẮN **Date:** 04/10/2023

Drawn by: HUỖNH HỮU ẮN **Date:** 04/10/2023

File name: -

Drawing title:
 He thong nhot khi lanh AM-DC42-6107
 (12Rack-2hang)

Checked by: LÊ HOẮNG TUẮN **Date:** 04/10/2023

Approved by: PHAN QUANG ĐỨC **Date:** 04/10/2023

Part No: AMCA-12R-2

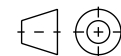
Material: SPCC t=1.0 to 2.0

Qty/Job: 1 dây

Drawing No: 4

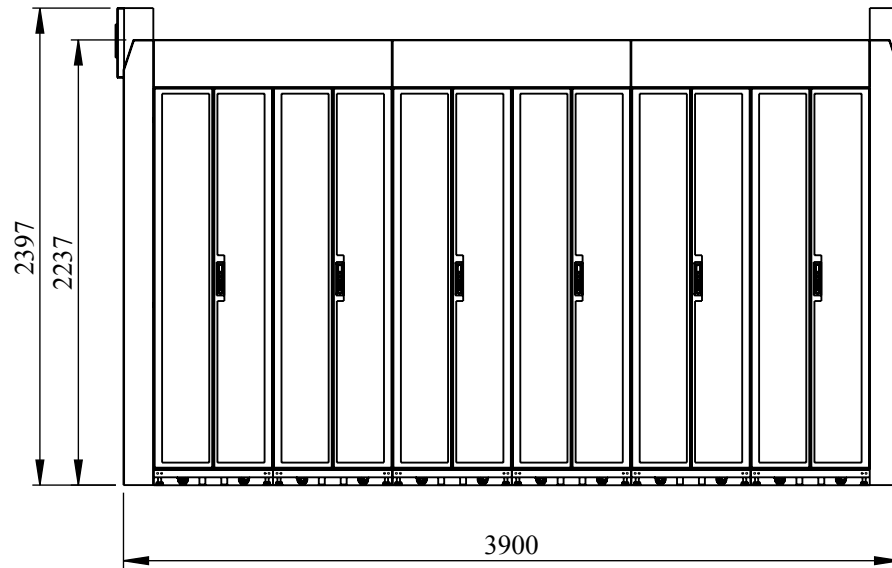
Scale: 1:20

Unit: mm

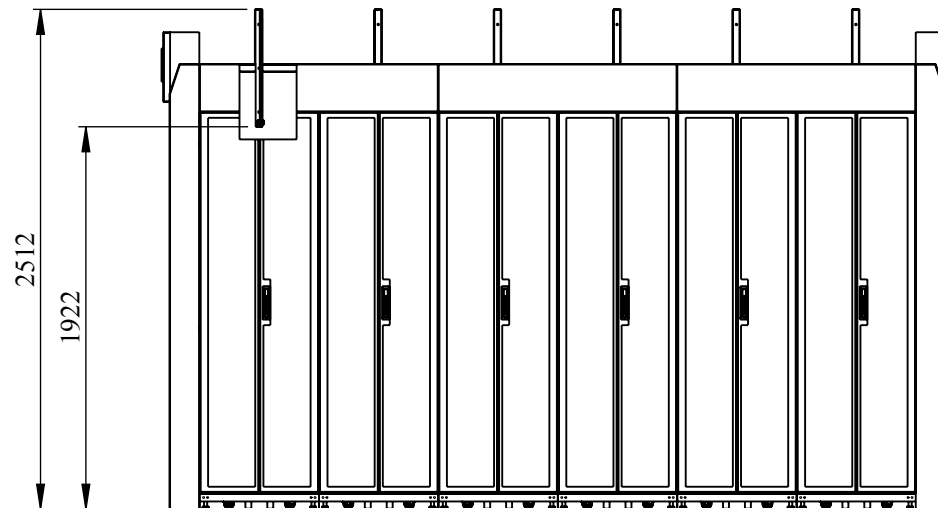


Sheet No:
5

SIDE VIEW



SIDE VIEW (Khung nóc xoay 90o khi có tín hiệu báo cháy)



ANH MINH TECHNOLOGY COMPANY LIMITED-AMTEC CO.,LTD
 17/3, Binh Quoi A, Binh Chuan, Thuan An, Binh Duong, Viet Nam
 Tel: (84-650) 3612177 Fax: (84-650) 3612178
 Email: info@amtec.com.vn Web: www.amtec.com.vn

Customer: -	Drawing title: He thong nhot khi lanh AM-DC42-6107 (12Rack-2hang)	Part No: AMCA-12R-2			
Design by: HUỖNH HỮU AN Date: 04/10/2023	Checked by: LÊ HOÀNG TUẤN Date: 04/10/2023	Material: SPCC t=1.0 to 2.0	Scale: 1:38		Sheet No: 5
Drawn by: HUỖNH HỮU AN Date: 04/10/2023	Approved by: PHAN QUANG ĐỨC Date: 04/10/2023	Qty/Job: 1 dây	Unit: mm		
File name: -	Drawing No: 5				