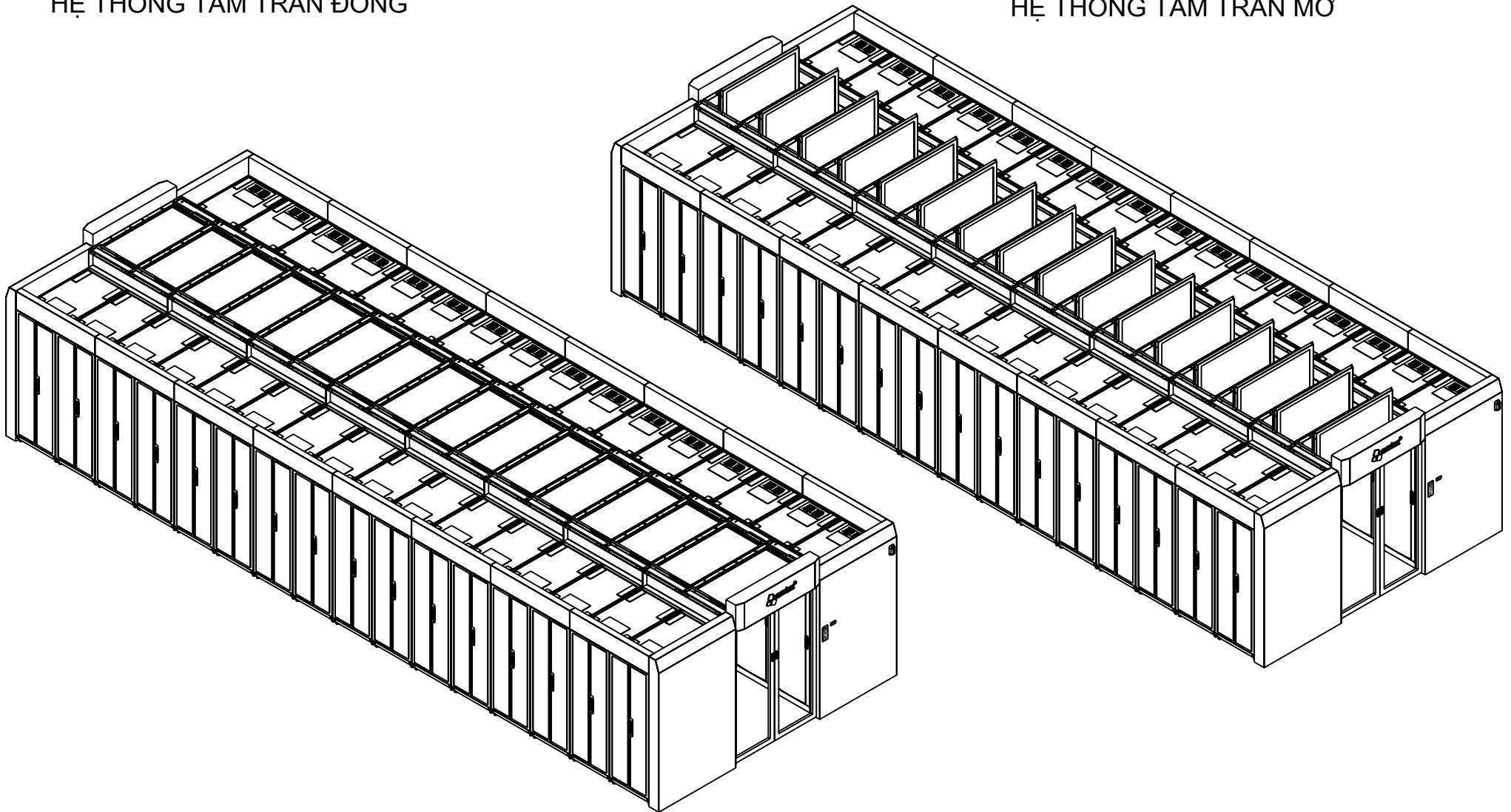


HỆ THỐNG TẮM TRẦN ĐÓNG

HỆ THỐNG TẮM TRẦN MỞ

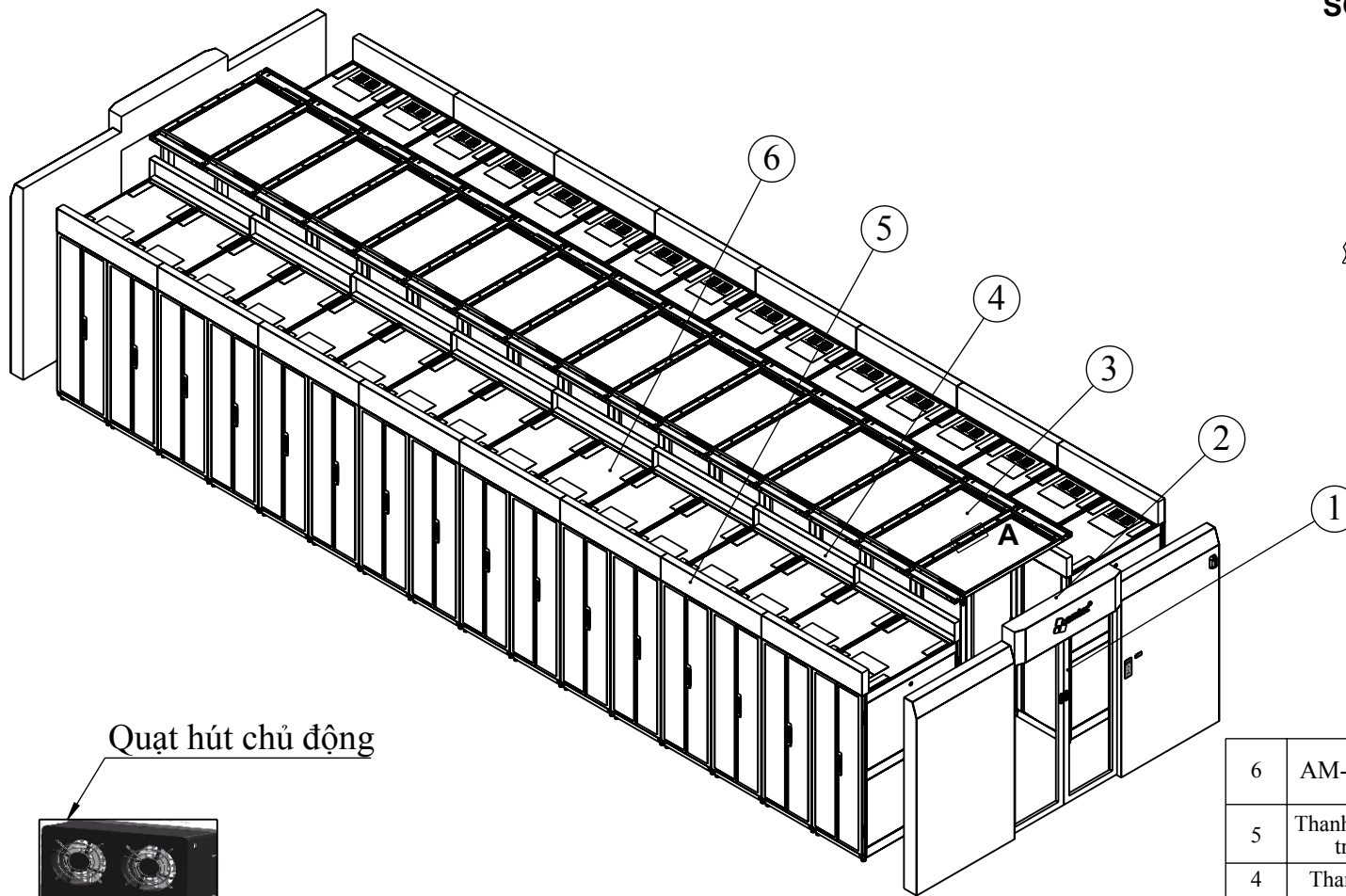


- Hệ thống nhớt khí lạnh 16 row 32 Cabinet.
- Cửa trước tự động/bán tự động: đóng mở bằng vân tay, thẻ từ
- Hệ thống nóc tủ lật tự động khi có sự cố.

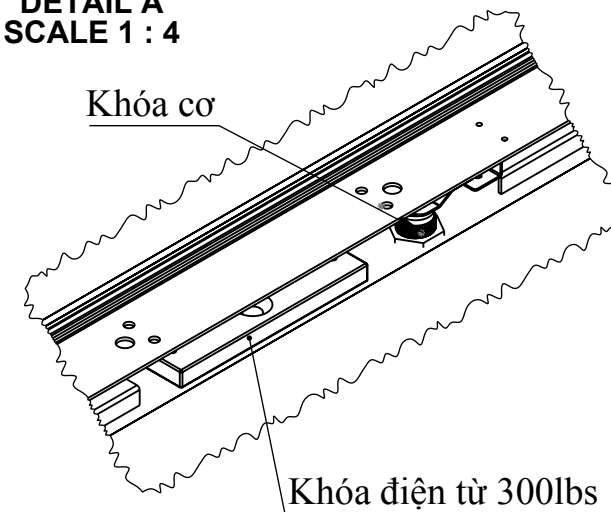


ANH MINH TECHNOLOGY COMPANY LIMITED-AMTEC CO.,LTD
 17/3, Binh Quoi A, Binh Chuan, Thuan An, Binh Duong, Viet Nam
 Tel: (84-650) 3612177 Fax: (84-650) 3612178
 Email: info@amtec.com.vn Web: www.amtec.com.vn

Customer:	-	Drawing title:	He thong nhot khi lanh AM-DC36-6117 (32Rack-2hang)		Part No:	AMCA-32R-2								
Design by:	HUỖNH HỮU AN	Date:	04/10/2023	Checked by:	LÊ HOÀNG TUẤN	Date:	04/10/2023		Material:	SPCC t=1.0 to 2.0	Scale:	1:60	Sheet No:	5
Drawn by:	HUỖNH HỮU AN	Date:	04/10/2023	Approved by:	PHAN QUANG ĐỨC	Date:	04/10/2023		Qty/Job:	9 dây	Unit:	mm		
File name:	-		Drawing No:		1									



**DETAIL A
SCALE 1 : 4**



Quạt hút chủ động



6	AM-DC36-6117	32	2.0	- Load 1500kg - Perforated door 80%
5	Thanh che mặt sau trên nóc tủ	16	1.0	
4	Thanh nâng trần	16	1.0	Lắp Camera và đèn và cảm biến
3	Khung che khí lạnh trên nóc - xoay lật	16	2.0	Tấm nhựa Polycarbonate trắng trong $\geq 3\text{mm}$ hoặc tương đương
2	Tấm che hông	2	1.0	
1	Cửa trượt	2	2.0	Kính cường lực dày 8mm
Item	Name	Q'TY	Thick	Description




ANH MINH TECHNOLOGY COMPANY LIMITED-AMTEC CO.,LTD
17/3, Binh Quoi A, Binh Chuan, Thuan An, Binh Duong, Viet Nam
Tel: (84-650) 3612177 Fax: (84-650) 3612178
Email: info@amtec.com.vn Web: www.amtec.com.vn

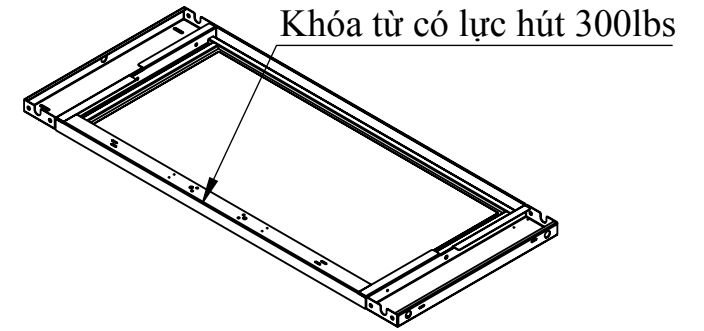
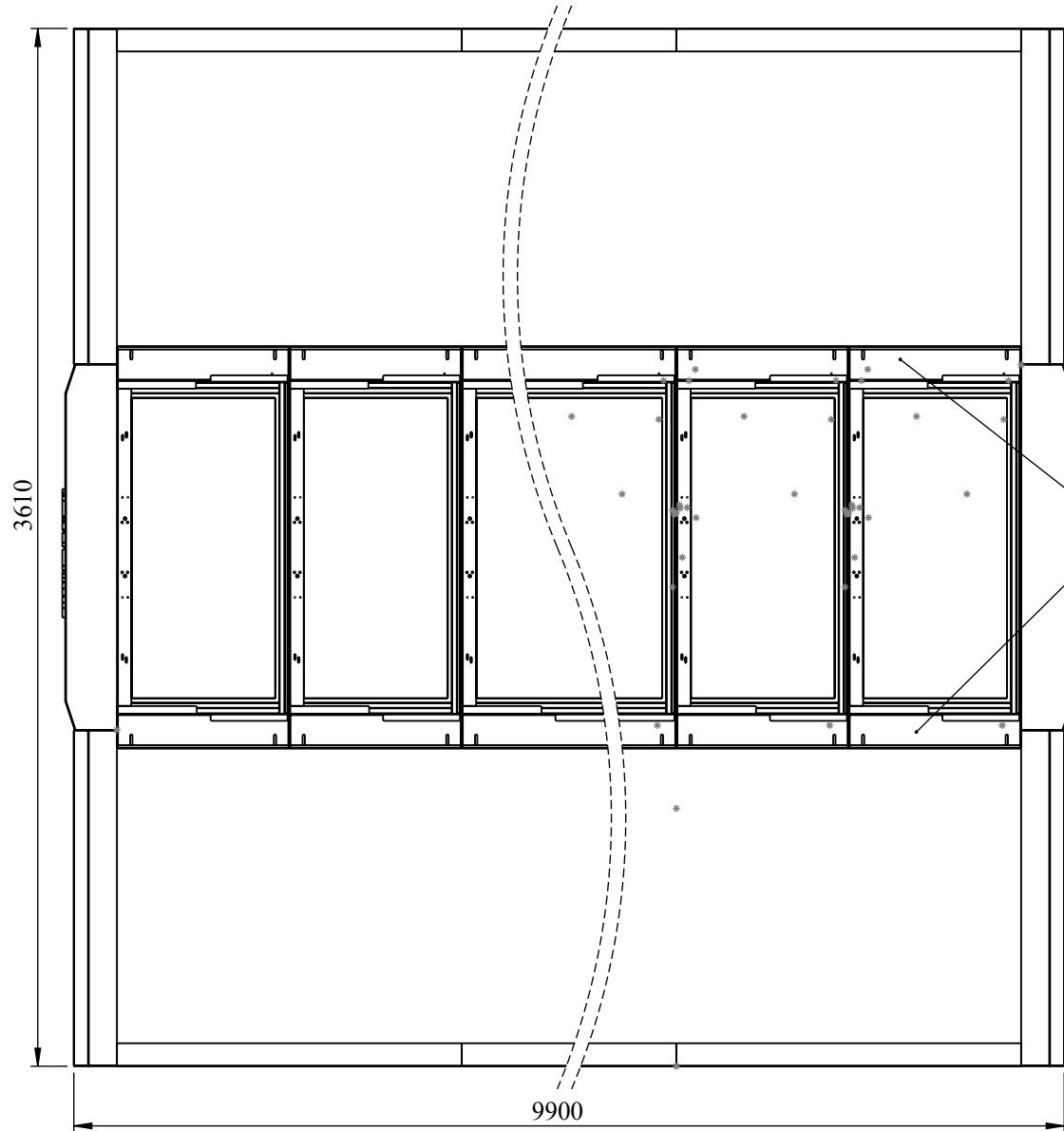
Customer: -
Design by: HUỖNH HỮU AN **Date:** 04/10/2023
Drawn by: HUỖNH HỮU AN **Date:** 04/10/2023
File name: -

Drawing title:
He thong nhot khi lanh AM-DC36-6117
(32Rack-2hang)
Checked by: LÊ HOÀNG TUẤN **Date:** 04/10/2023
Approved by: PHAN QUANG ĐỨC **Date:** 04/10/2023

Part No:
AMCA-32R-2
Material: SPCC t=1.0 to 2.0
Qty/Job: 9 dây
Drawing No: 2

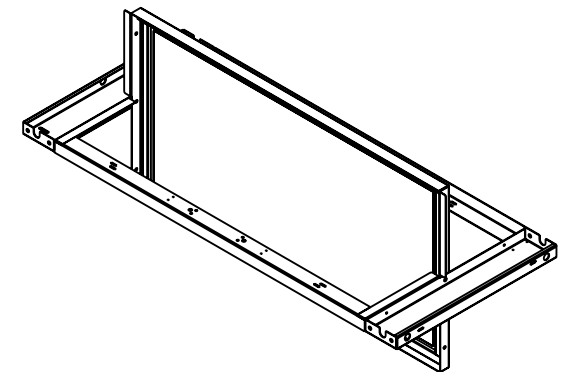

Sheet No:
5

TOP VIEW



Máng đi dây các loại

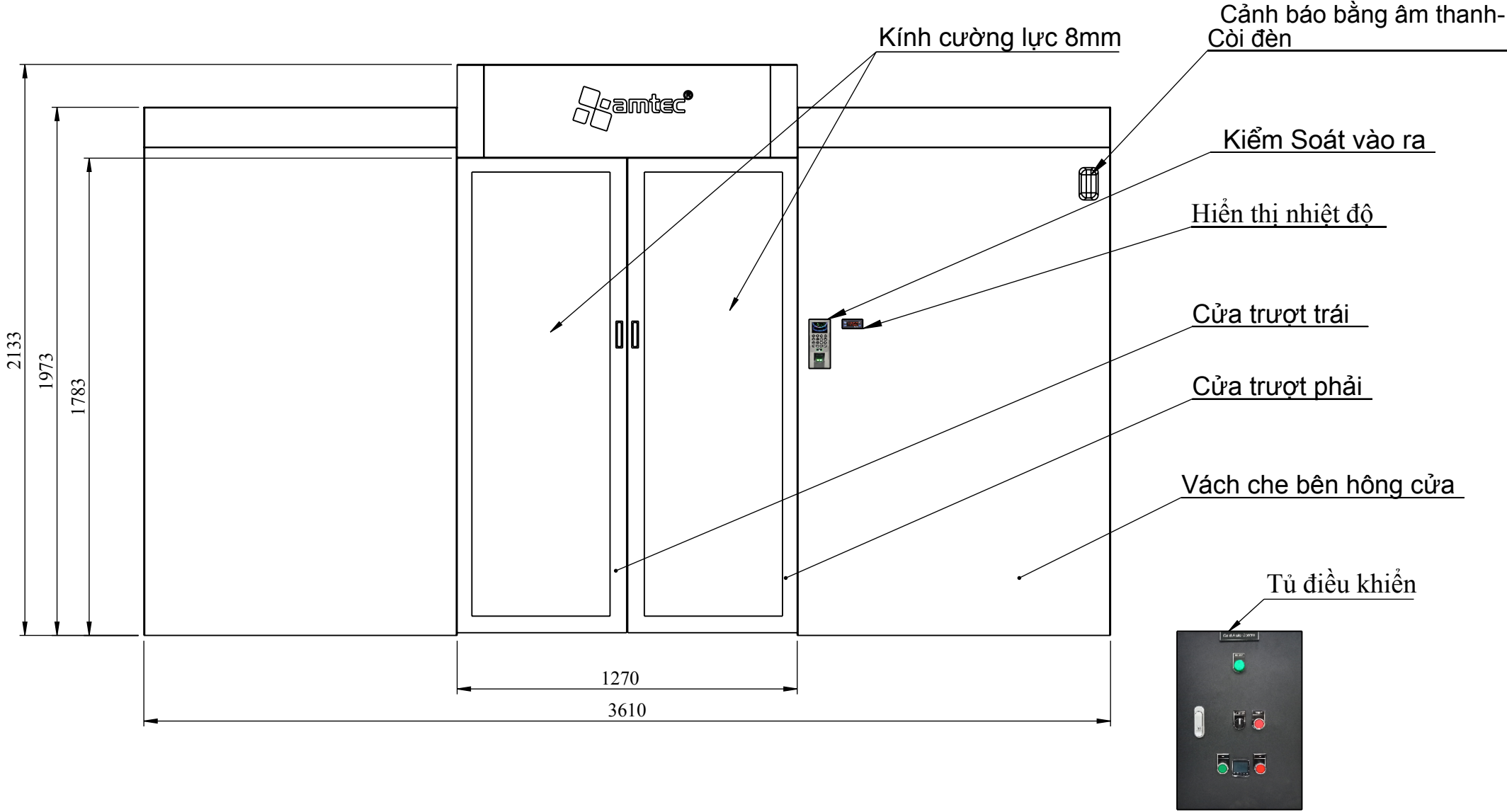
Khóa điện ở trạng thái mở



ANH MINH TECHNOLOGY COMPANY LIMITED-AMTEC CO.,LTD
 17/3, Binh Quoi A, Binh Chuan, Thuan An, Binh Duong, Viet Nam
 Tel: (84-650) 3612177 Fax: (84-650) 3612178
 Email: info@amtec.com.vn Web: www.amtec.com.vn

Customer:	-	Drawing title:	He thong nhot khi lanh AM-DC36-6117 (32Rack-2hang)		Part No:	AMCA-32R-2								
Design by:	HUỖNH HỮU AN	Date:	04/10/2023	Checked by:	LÊ HOÀNG TUẤN	Date:	04/10/2023		Material:	SPCC t=1.0 to 2.0	Scale:	1:25	Sheet No:	5
Drawn by:	HUỖNH HỮU AN	Date:	04/10/2023	Approved by:	PHAN QUANG ĐỨC	Date:	04/10/2023		Qty/Job:	9 dây	Unit:	mm		
File name:	-			Drawing No:	3									

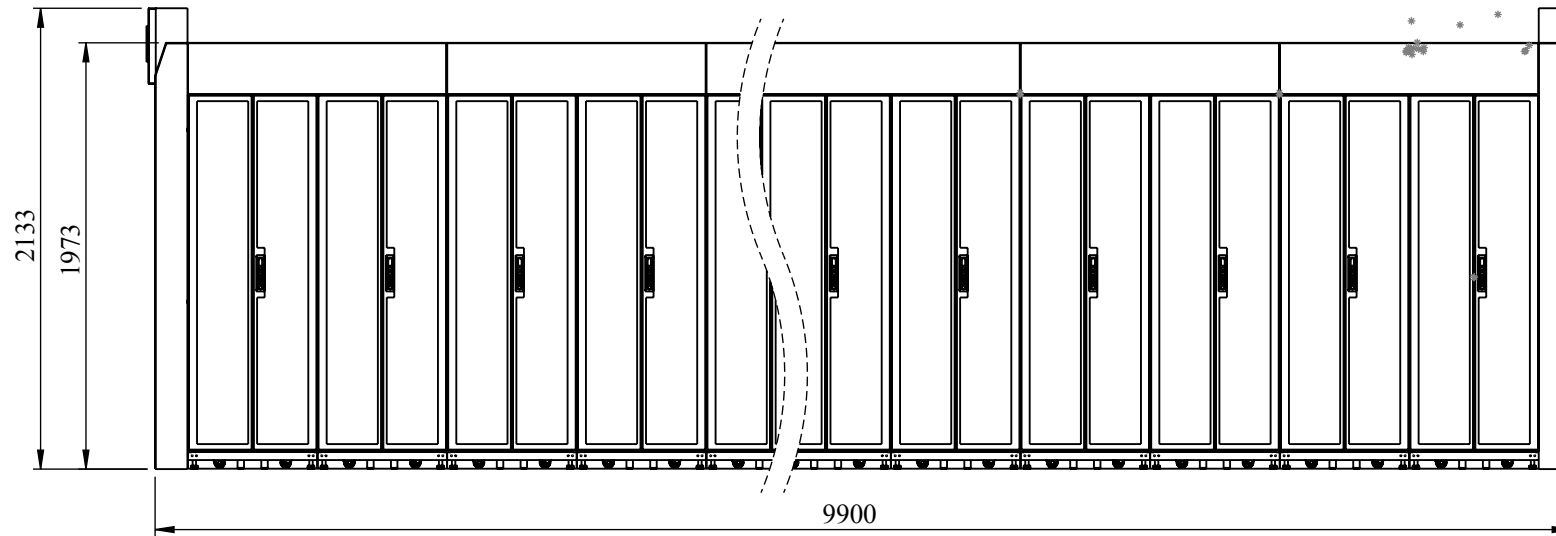
FRONT VIEW



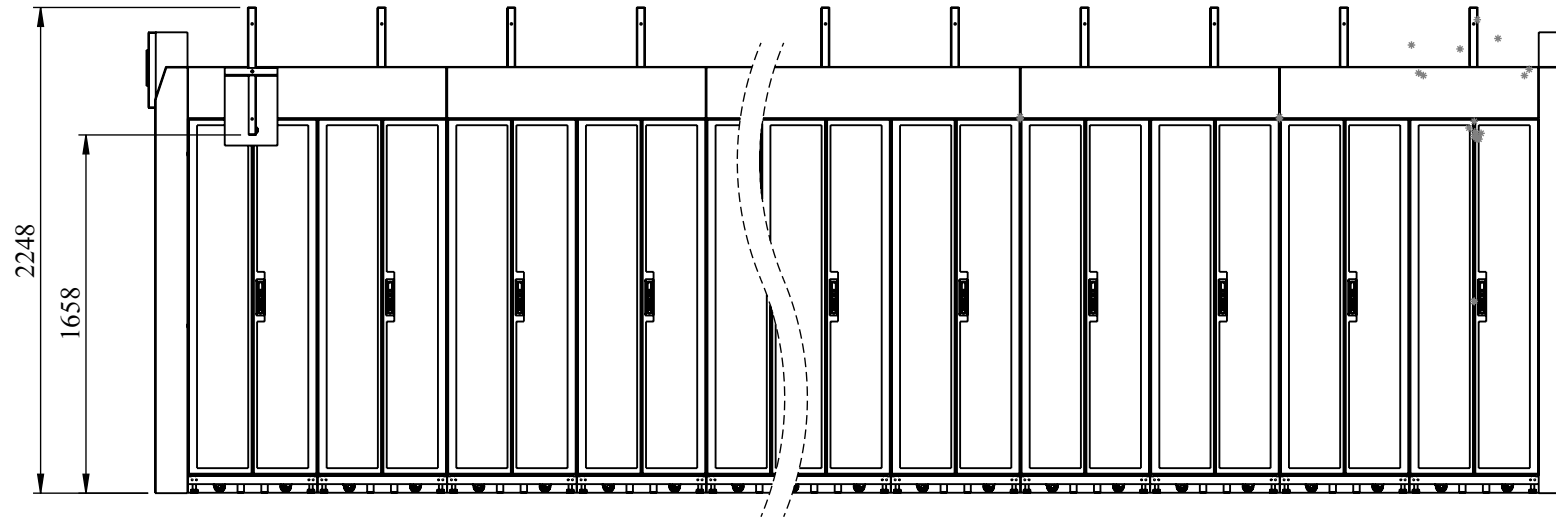
ANH MINH TECHNOLOGY COMPANY LIMITED-AMTEC CO.,LTD
 17/3, Binh Quoi A, Binh Chuan, Thuan An, Binh Duong, Viet Nam
 Tel: (84-650) 3612177 Fax: (84-650) 3612178
 Email: info@amtec.com.vn Web: www.amtec.com.vn

Customer:	-	Drawing title:	He thong nhot khi lanh AM-DC36-6117 (32Rack-2hang)		Part No:	AMCA-32R-2							
Design by:	HUỖNH HỮU AN	Date:	04/10/2023	Checked by:	LÊ HOÀNG TUẤN	Date:	04/10/2023		Material:	SPCC t=1.0 to 2.0	Scale:	1:20	Sheet No:
Drawn by:	HUỖNH HỮU AN	Date:	04/10/2023	Approved by:	PHAN QUANG ĐỨC	Date:	04/10/2023		Qty/Job:	9 dây	Unit:	mm	
File name:	-			Drawing No:	4								

SIDE VIEW



SIDE VIEW (Khung nóc xoay 90o khi có tín hiệu báo cháy)

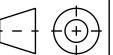


ANH MINH TECHNOLOGY COMPANY LIMITED-AMTEC CO.,LTD
 17/3, Binh Quoi A, Binh Chuan, Thuan An, Binh Duong, Viet Nam
 Tel: (84-650) 3612177 Fax: (84-650) 3612178
 Email: info@amtec.com.vn Web: www.amtec.com.vn

Customer: -
Design by: HUỖNH HỮU AN **Date:** 04/10/2023
Drawn by: HUỖNH HỮU AN **Date:** 04/10/2023
File name: -

Drawing title:
 He thong nhot khi lanh AM-DC36-6117
 (32Rack-2hang)
Checked by: LÊ HOÀNG TUẤN **Date:** 04/10/2023
Approved by: PHAN QUANG ĐỨC **Date:** 04/10/2023

Part No: AMCA-32R-2
Material: SPCC t=1.0 to 2.0
Qty/Job: 9 dây
Drawing No: 5



Sheet No:
5