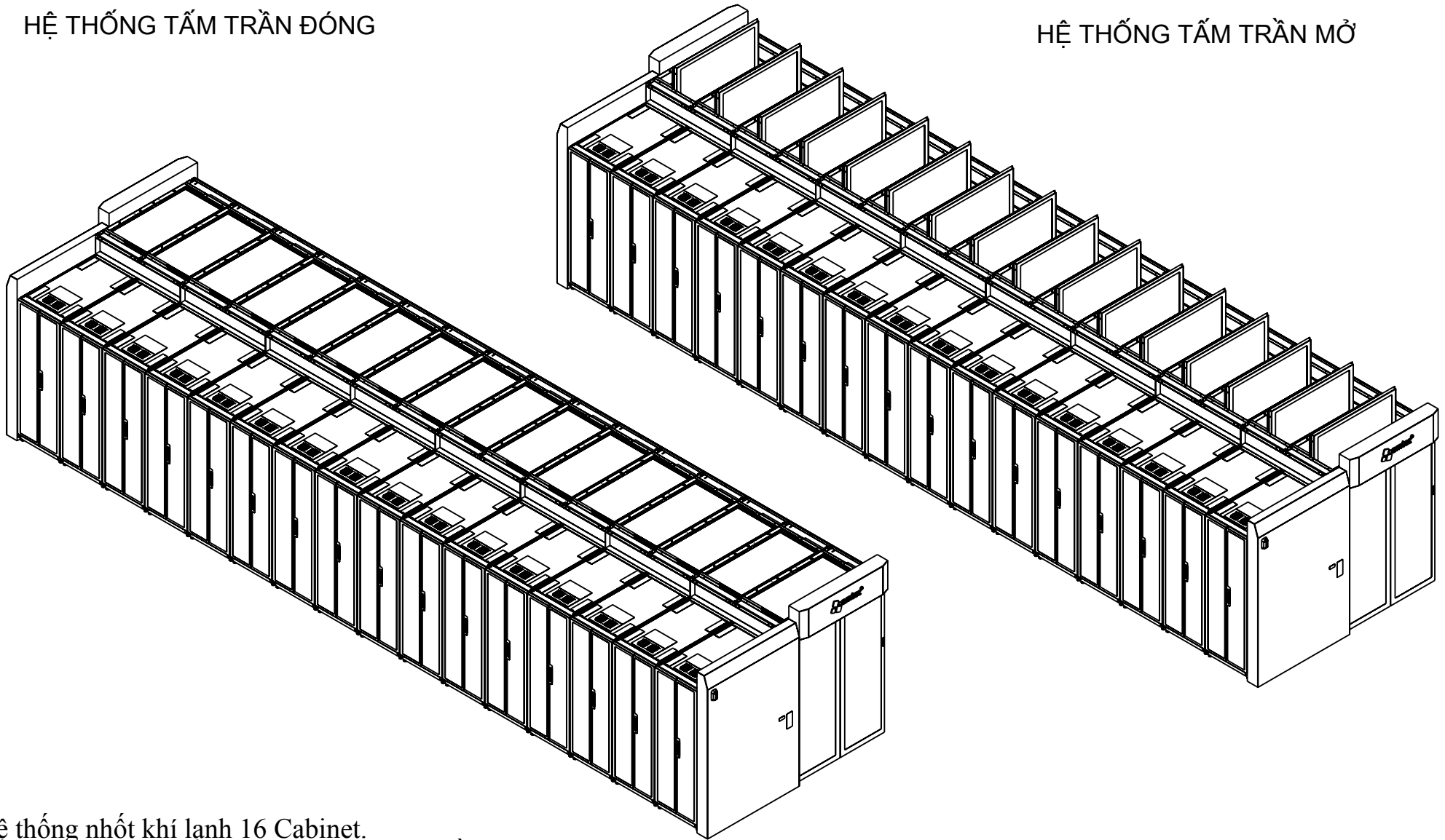


HỆ THỐNG TẮM TRẦN ĐÓNG

HỆ THỐNG TẮM TRẦN MỞ



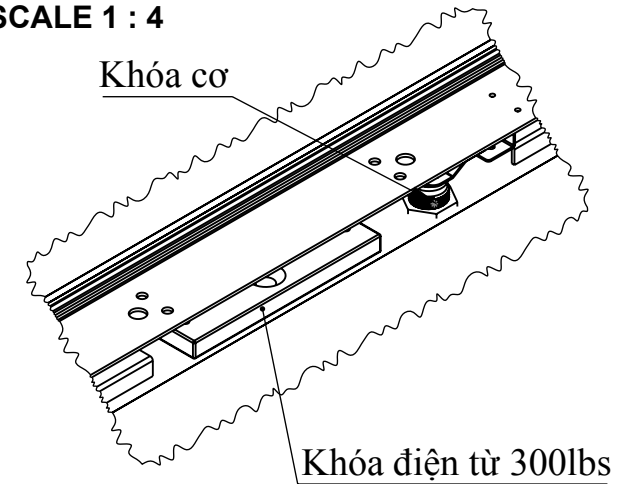
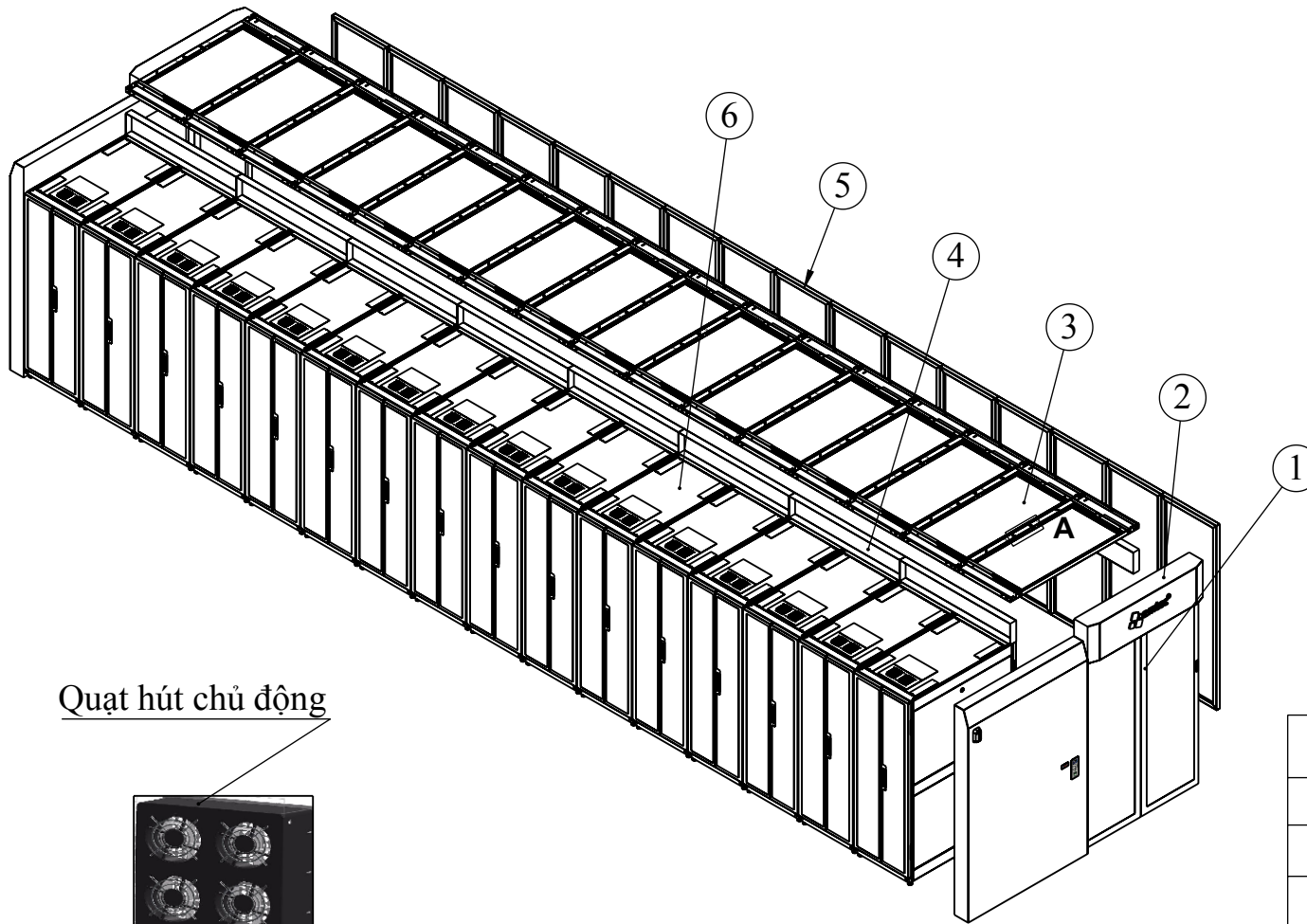
- Hệ thống nhớt khí lạnh 16 Cabinet.
- Cửa trước tự động/bán tự động: đóng mở bằng vân tay, thẻ từ
- Hệ thống nóc tủ lật tự động khi có sự cố.



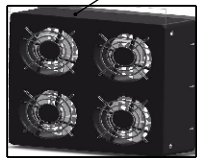
ANH MINH TECHNOLOGY COMPANY LIMITED-AMTEC CO.,LTD
 17/3, Binh Quoi A, Binh Chuan, Thuan An, Binh Duong, Viet Nam
 Tel: (84-650) 3612177 Fax: (84-650) 3612178
 Email: info@amtec.com.vn Web: www.amtec.com.vn

Customer:	-	Drawing title:	He thong nhot khi lanh AM-DC36-6117 (16Rack-1hang)		Part No:	AMCA-16R-1								
Design by:	HUỖNH HỮU AN	Date:	04/10/2023	Checked by:	LÊ HOÀNG TUẤN	Date:	04/10/2023		Material:	SPCC t=1.0 to 2.0	Scale:	1:55	Sheet No:	5
Drawn by:	HUỖNH HỮU AN	Date:	04/10/2023	Approved by:	PHAN QUANG ĐỨC	Date:	04/10/2023		Qty/Job:	1 dây	Unit:	mm		
File name:	-			Drawing No:	1									

**DETAIL A
SCALE 1 : 4**



Quạt hút chủ động



6	AM-DC36-6117	16	2.0	- Load 1500kg - Perforated door 80%
5	Vách nhôm kính	16		
4	Thanh nâng trần	16	1.0	Lắp Camera và đèn và cảm biến
3	Khung che khí lạnh trên nóc - xoay lật	16	2.0	Tấm nhựa Polycarbonate trắng trong ≥ 3 mm hoặc tương đương
2	Tấm che hông	2	1.0	
1	Cửa trượt	2	2.0	Kính cường lực dày 8mm
Item	Name	Q'TY	Thick	Description



ANH MINH TECHNOLOGY COMPANY LIMITED-AMTEC CO.,LTD
17/3, Binh Quoi A, Binh Chuan, Thuan An, Binh Duong, Viet Nam
Tel: (84-650) 3612177 Fax: (84-650) 3612178
Email: info@amtec.com.vn Web: www.amtec.com.vn

Customer: -

Drawing title:

He thong nhot khi lanh AM-DC36-6117
(16Rack-1hang)

Part No:

AMCA-16R-1

Design by: HUYNH HUU AN Date: 04/10/2023

Checked by: LE HOANG TUAN Date: 04/10/2023

Material: SPCC t=1.0 to 2.0

Scale: 1:55

Sheet No:

Drawn by: HUYNH HUU AN Date: 04/10/2023

Approved by: PHAN QUANG DUC Date: 04/10/2023

Qty/Job: 1 dây

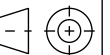
Unit: mm

5

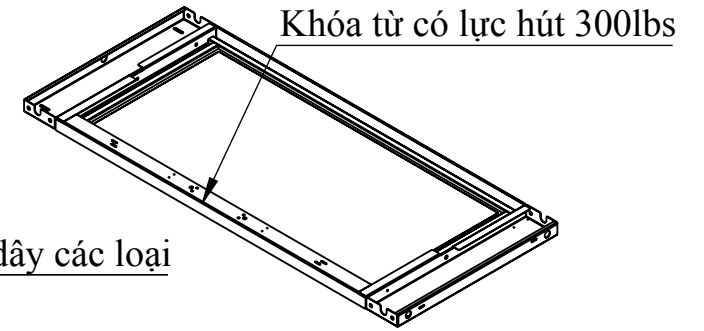
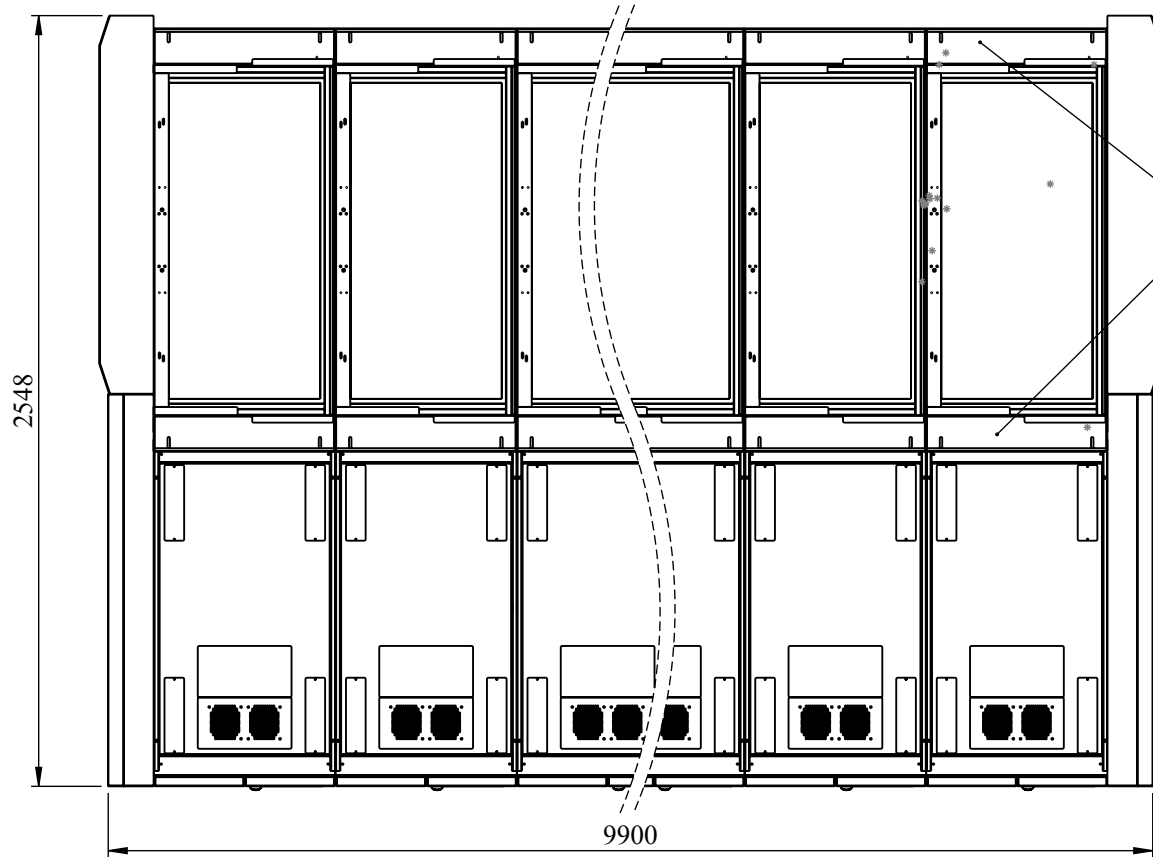
File name: -

Drawing No:

2

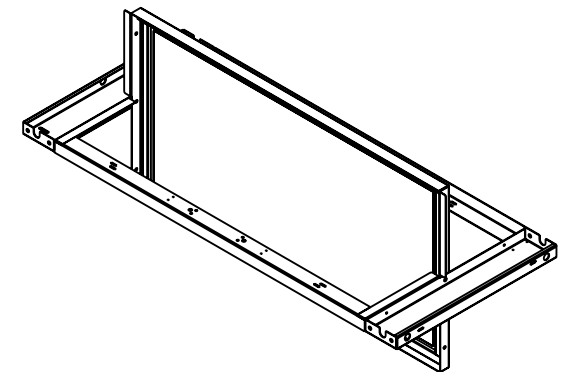


TOP VIEW



Máng đi dây các loại

Khóa điện ở trạng thái mở

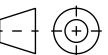


ANH MINH TECHNOLOGY COMPANY LIMITED-AMTEC CO.,LTD
 17/3, Binh Quoi A, Binh Chuan, Thuan An, Binh Duong, Viet Nam
 Tel: (84-650) 3612177 Fax: (84-650) 3612178
 Email: info@amtec.com.vn Web: www.amtec.com.vn

Customer: -
Design by: HUỖNH HỮU AN **Date:** 04/10/2023
Drawn by: HUỖNH HỮU AN **Date:** 04/10/2023
File name: -

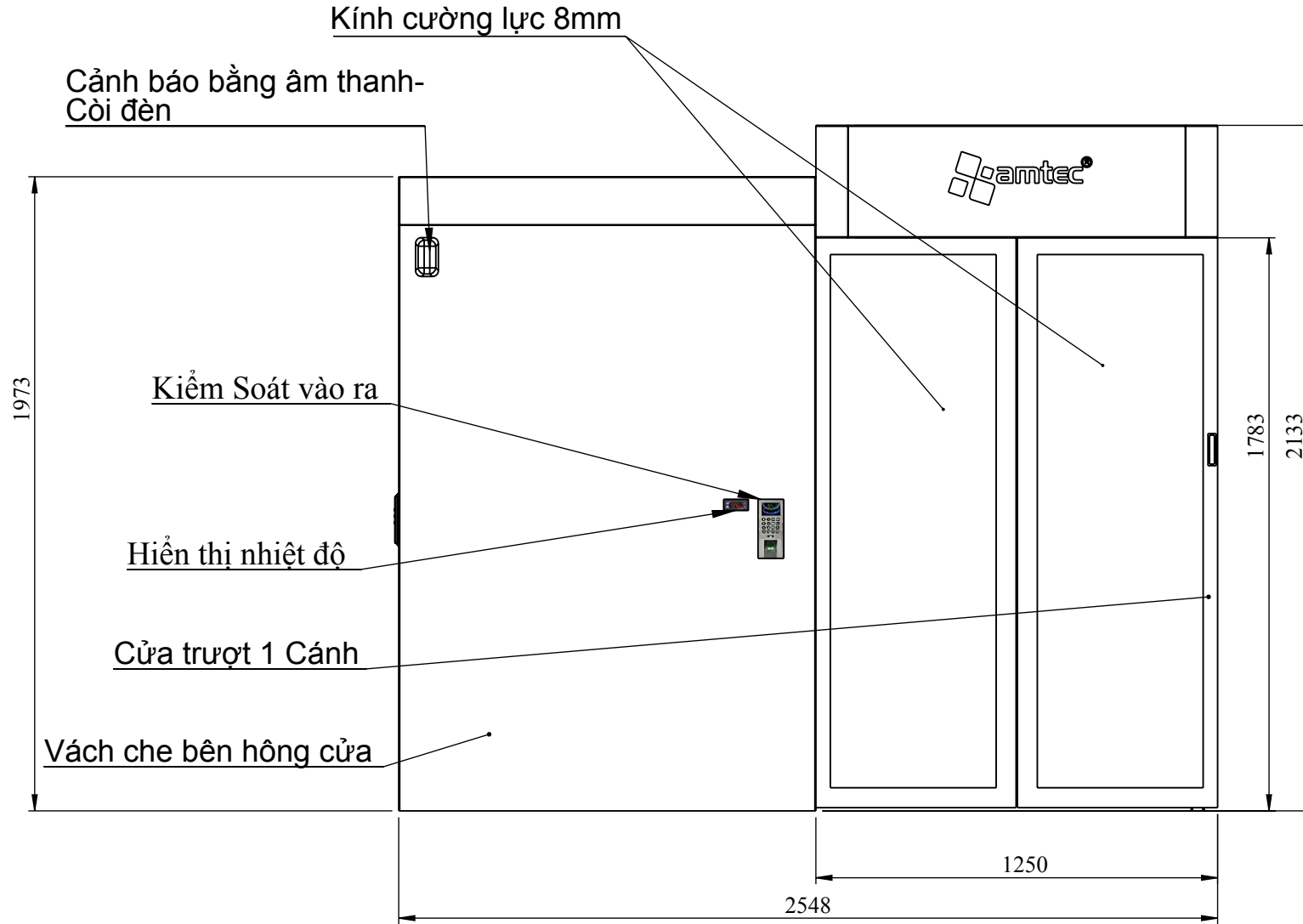
Drawing title:
 He thong nhot khi lanh AM-DC36-6117
 (16Rack-1hang)
Checked by: LÊ HOÀNG TUẤN **Date:** 04/10/2023
Approved by: PHAN QUANG ĐỨC **Date:** 04/10/2023

Part No:
 AMCA-16R-1
Material: SPCC t=1.0 to 2.0 **Scale:** 1:25
Qty/Job: 1 dây **Unit:** mm
Drawing No: 3

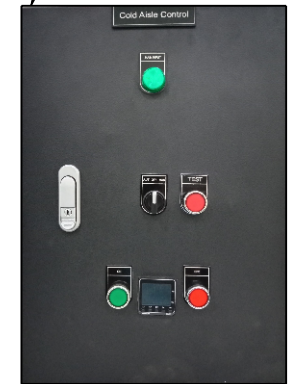


Sheet No:
 5

FRONT VIEW



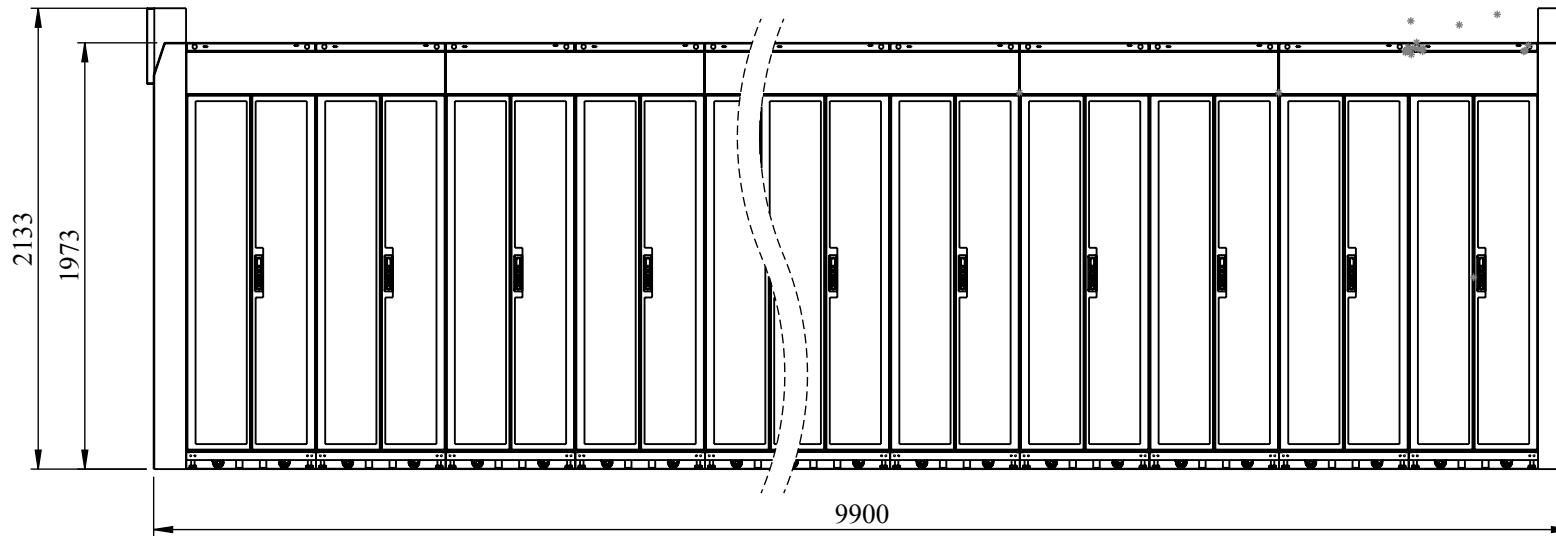
Tủ điều khiển



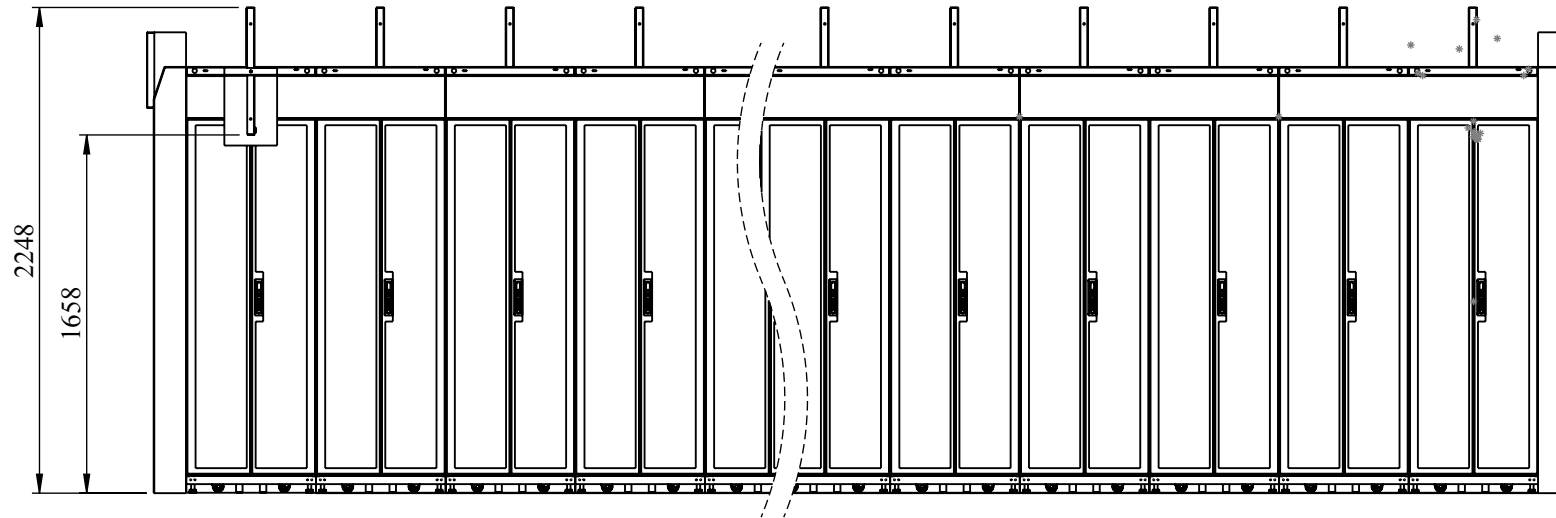
ANH MINH TECHNOLOGY COMPANY LIMITED-AMTEC CO.,LTD
 17/3, Binh Quoi A, Binh Chuan, Thuan An, Binh Duong, Viet Nam
 Tel: (84-650) 3612177 Fax: (84-650) 3612178
 Email: info@amtec.com.vn Web: www.amtec.com.vn

Customer:	-	Drawing title:	He thong nhot khi lanh AM-DC36-6117 (16Rack-1hang)		Part No:	AMCA-16R-1								
Design by:	HUỖNH HỮU AN	Date:	04/10/2023	Checked by:	LÊ HOÀNG TUẤN	Date:	04/10/2023		Material:	SPCC t=1.0 to 2.0	Scale:	1:20	Sheet No:	5
Drawn by:	HUỖNH HỮU AN	Date:	04/10/2023	Approved by:	PHAN QUANG ĐỨC	Date:	04/10/2023		Qty/Job:	1 dây	Unit:	mm		
File name:	-			Drawing No:	4									

SIDE VIEW



SIDE VIEW (Khung nóc xoay 90o khi có tín hiệu báo cháy)



ANH MINH TECHNOLOGY COMPANY LIMITED-AMTEC CO.,LTD
 17/3, Binh Quoi A, Binh Chuan, Thuan An, Binh Duong, Viet Nam
 Tel: (84-650) 3612177 Fax: (84-650) 3612178
 Email: info@amtec.com.vn Web: www.amtec.com.vn

Customer:	-	Drawing title:	He thong nhot khi lanh AM-DC36-6117 (16Rack-1hang)		Part No:	AMCA-16R-1								
Design by:	HUYNH HUU AN	Date:	04/10/2023	Checked by:	LÊ HOÀNG TUẤN	Date:	04/10/2023		Material:	SPCC t=1.0 to 2.0	Scale:	1:35	Sheet No:	5
Drawn by:	HUYNH HUU AN	Date:	04/10/2023	Approved by:	PHAN QUANG ĐỨC	Date:	04/10/2023		Qty/Job:	1 dây	Unit:	mm		
File name:	-			Drawing No:	5									