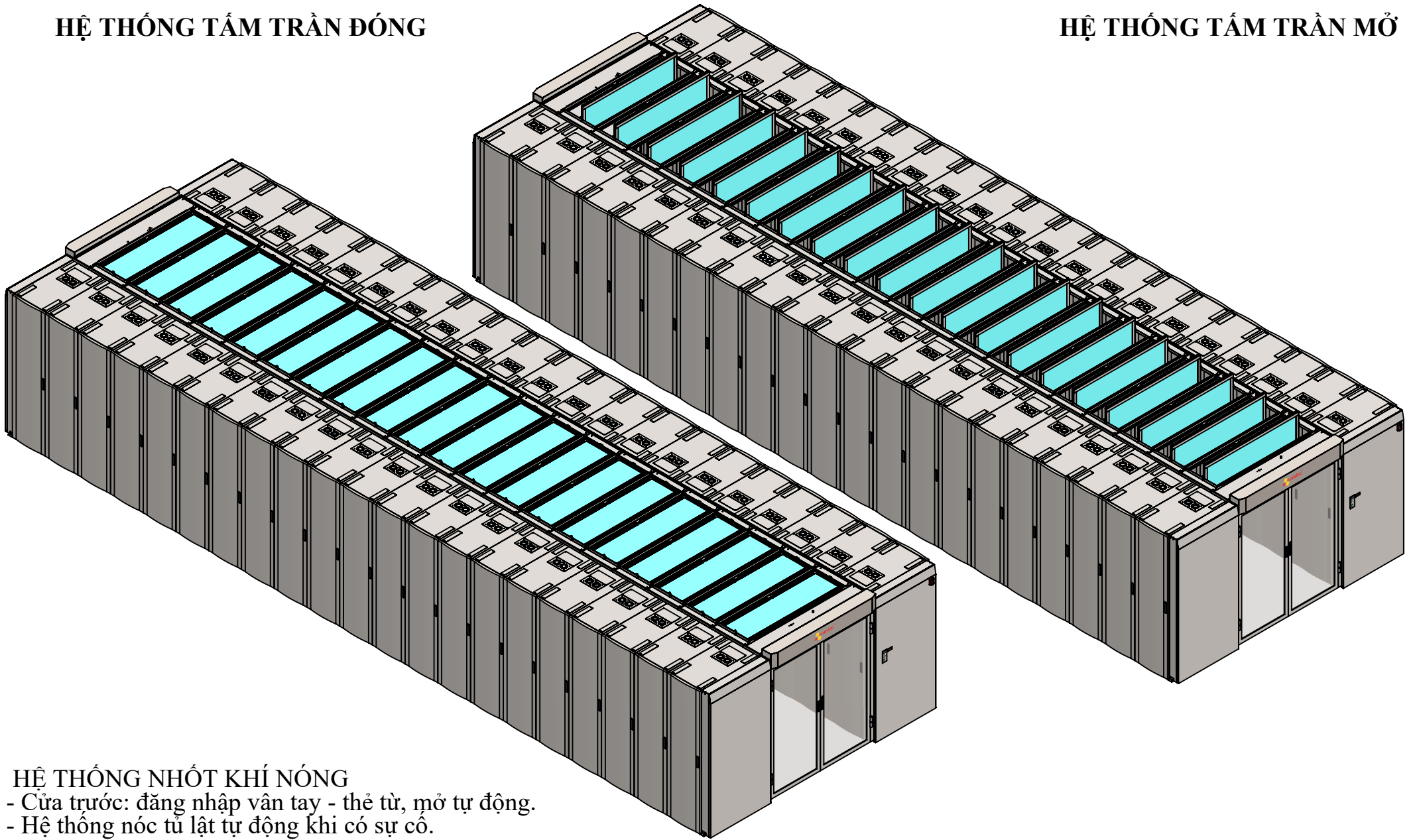


HỆ THỐNG TẮM TRẦN ĐÓNG

HỆ THỐNG TẮM TRẦN MỞ



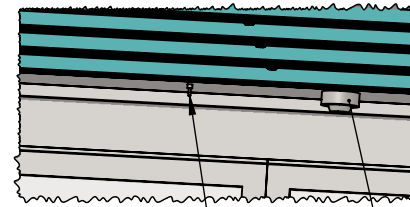
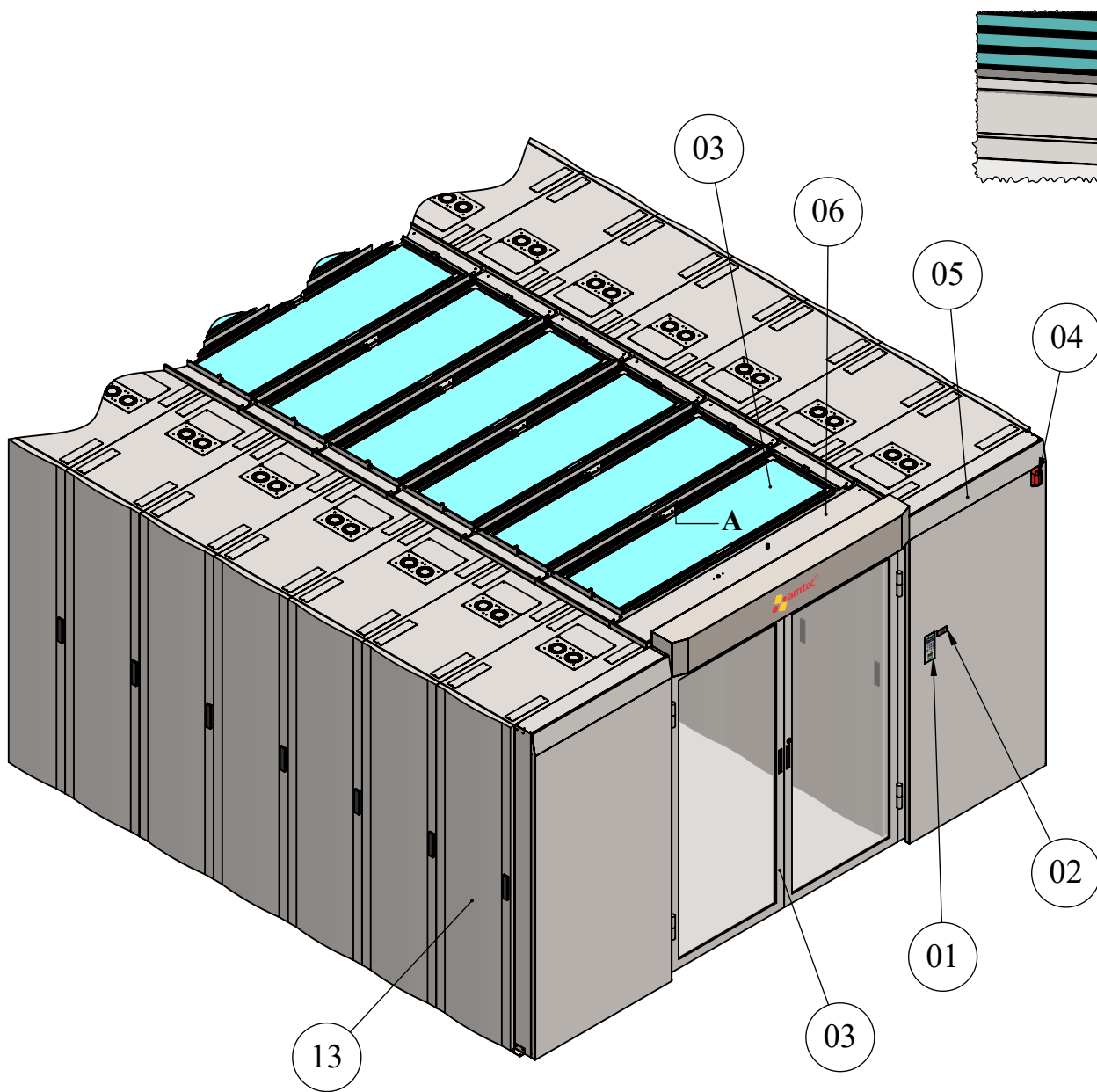
HỆ THỐNG NHÓT KHÍ NÓNG

- Cửa trước: đăng nhập vân tay - thẻ từ, mở tự động.
- Hệ thống nóc tủ lật tự động khi có sự cố.

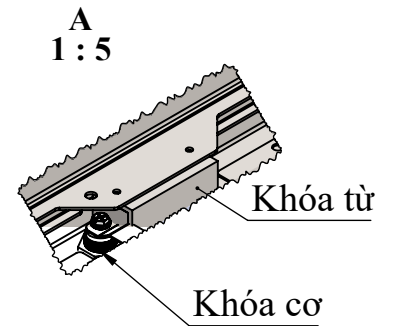


ANH MINH TECHNOLOGY COMPANY LIMITED-AMTEC CO.,LTD
 17/3, Binh Quoi A, Binh Chuan, Thuan An, Binh Duong, Viet Nam
 Tel: (84-650) 3612177 Fax: (84-650) 3612178
 Email: info@amtec.com.vn Web: www.amtec.com.vn

Customer:	Drawing title: HỆ THỐNG NHÓT KHÍ NÓNG AMHA2-21.21R	Part No: AMHA2-21.21R	
Design by: HUỲNH HỮU AN Date:	Checked by: LÊ HOÀNG TUẤN Date:	Material: SPCC t=1.0 to 2.0 Scale: 1:65	
Drawn by: HUỲNH HỮU AN Date:	Approved by: PHAN QUANG ĐỨC Date:	Qty/Job: Unit: mm	Sheet No: 8
File name:	-	Drawing No: 1	



10 11



A
1:5

Khóa từ

Khóa cơ

Item	Name	Q'Ty	Thick	Description
01	Khóa vân tay	2		Lắp ở ngoài
02	Hiển thị nhiệt độ	2		
03	Bộ Cửa mở và trượt	2		Khung Nhôm 2.0mm, Kính cường lực 6mm, Sơn tĩnh điện màu đen, khóa cơ kèm theo chìa
04	Đèn báo	2		
05	Bộ mặt đứng	2		
06	Che trần 2 bên	2	1.2	300x 00
03	Khung che khí - Xoay lật	20	2.0	Khung thép, Kính cường lực 5mm, Khóa từ và khóa cơ
08	Vách Rack trống W600		1.2	600x2260
09	Vách cân bằng W600		1.2	600
10	Đầu dò cảm biến nhiệt	2		
11	Đầu dò cảm biến khối	2		
12	Đèn hành lang	5		
13	Rack 48U 600x1200	42		



ANH MINH TECHNOLOGY COMPANY LIMITED-AMTEC CO.,LTD
17/3, Binh Quoi A, Binh Chuan, Thuan An, Binh Duong, Viet Nam
Tel: (84-650) 3612177 Fax: (84-650) 3612178
Email: info@amtec.com.vn Web: www.amtec.com.vn

Customer:

Drawing title:

HỆ THỐNG NHÓT KHÍ NÓNG
AMHA2-21.21R

Part No:

AMHA2-21.21R

Design by: HUỖNH HỮU AN

Date:

Checked by: LÊ HOÀNG TUẤN

Date:

Material: SPCC t=1.0 to 2.0

Scale: 1:38

Sheet No:

Drawn by: HUỖNH HỮU AN

Date:

Approved by: PHAN QUANG ĐỨC

Date:

Qty/Job:

Unit: mm

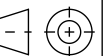
8

File name:

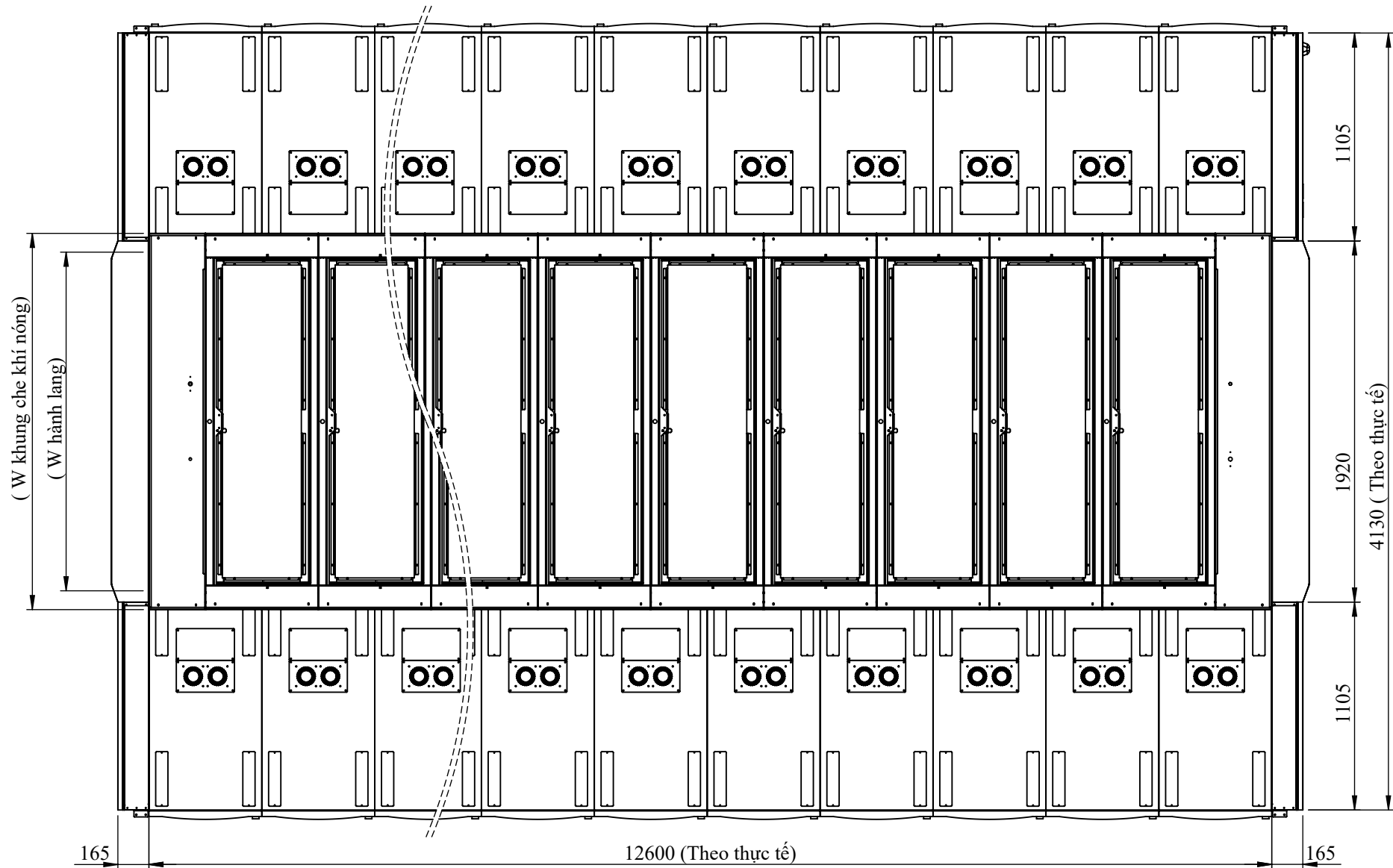
-

Drawing No:

2



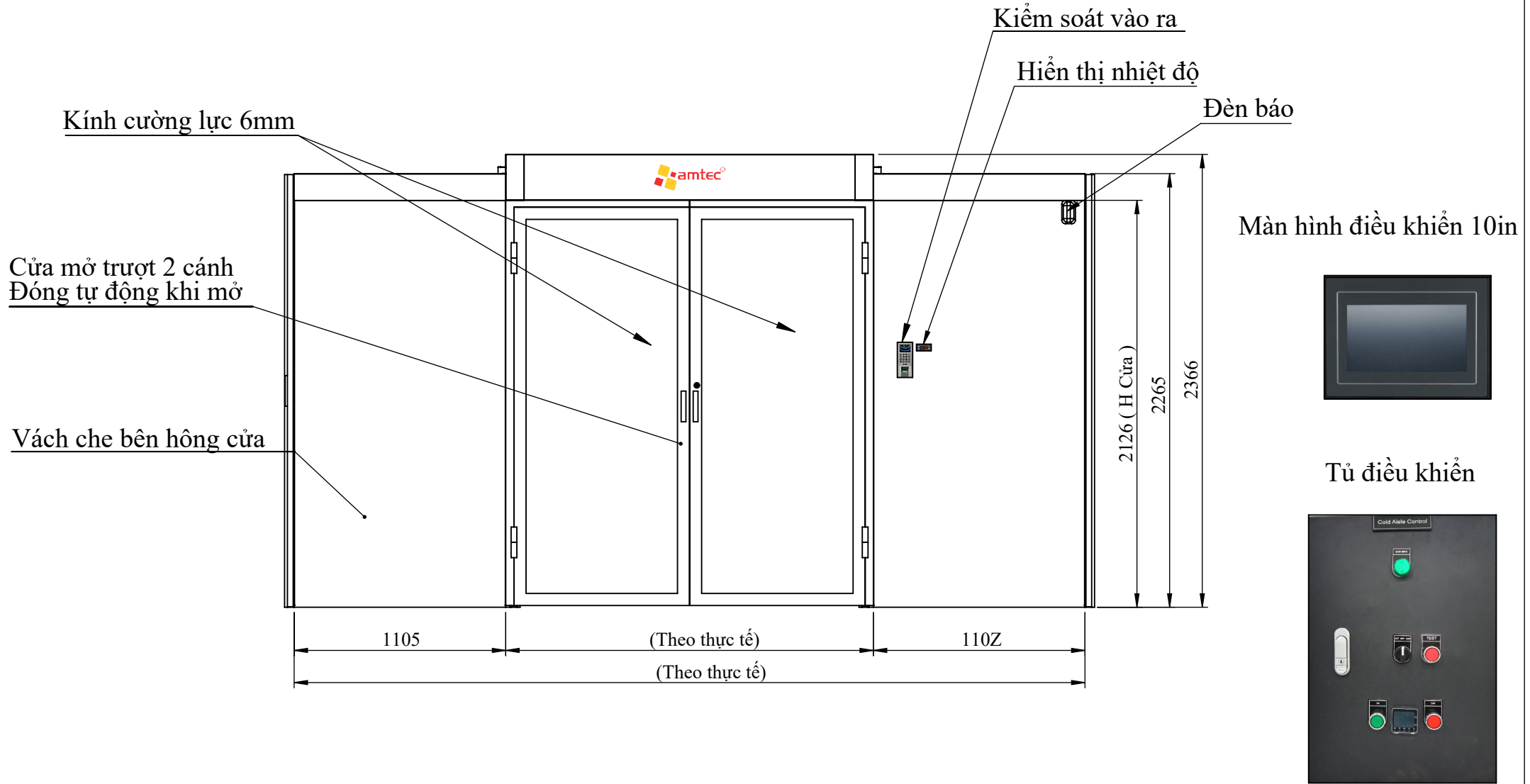
TOP VIEW



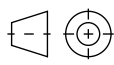
ANH MINH TECHNOLOGY COMPANY LIMITED-AMTEC CO.,LTD
 17/3, Binh Quoi A, Binh Chuan, Thuan An, Binh Duong, Viet Nam
 Tel: (84-650) 3612177 Fax: (84-650) 3612178
 Email: info@amtec.com.vn Web: www.amtec.com.vn

Customer:	Drawing title: HỆ THỐNG NHÓT KHÍ NÓNG AMHA2-21.21R	Part No: AMHA2-21.21R	
Design by: HUỖNH HỮU AN Date:	Checked by: LÊ HOÀNG TUẤN Date:	Material: SPCC t=1.0 to 2.0 Scale: 1:30	
Drawn by: HUỖNH HỮU AN Date:	Approved by: PHAN QUANG ĐỨC Date:	Qty/Job: Unit: mm	
File name: -	Drawing No: 3	Sheet No: 8	

FRONT VIEW

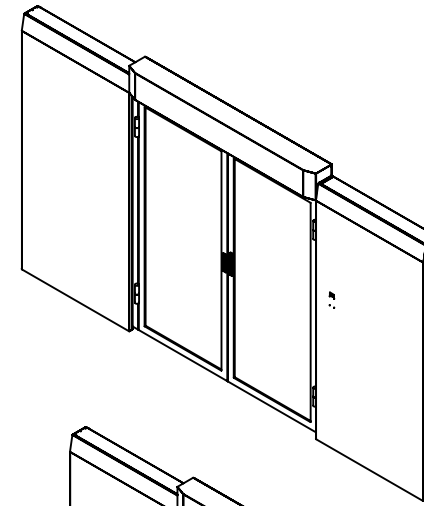
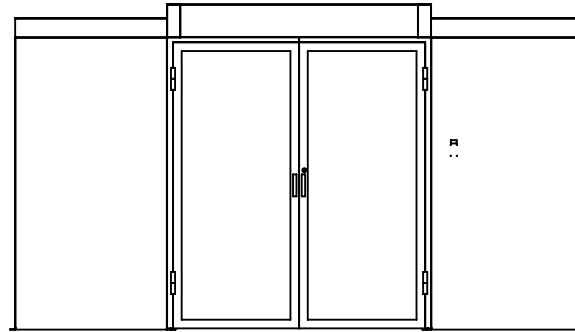


ANH MINH TECHNOLOGY COMPANY LIMITED-AMTEC CO.,LTD
 17/3, Binh Quoi A, Binh Chuan, Thuan An, Binh Duong, Viet Nam
 Tel: (84-650) 3612177 Fax: (84-650) 3612178
 Email: info@amtec.com.vn Web: www.amtec.com.vn

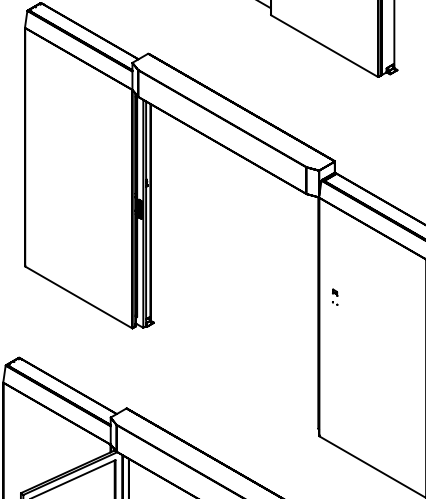
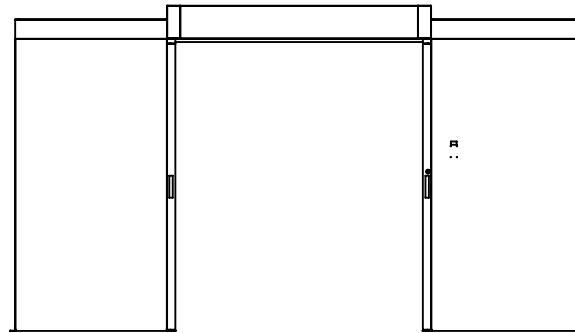
Customer:	Drawing title: HỆ THỐNG NHÓT KHÍ NÓNG AMHA2-21.21R	Part No: AMHA2-21.21R	
Design by: HUỖNH HỮU AN Date:	Checked by: LÊ HOÀNG TUẤN Date:	Material: SPCC t=1.0 to 2.0 Scale: 1:28	
Drawn by: HUỖNH HỮU AN Date:	Approved by: PHAN QUANG ĐỨC Date:	Qty/Job: Unit: mm	Sheet No: 8
File name:	-	Drawing No: 4	

BỘ CỬA MỞ VÀ TRƯỢT 2 BÊN

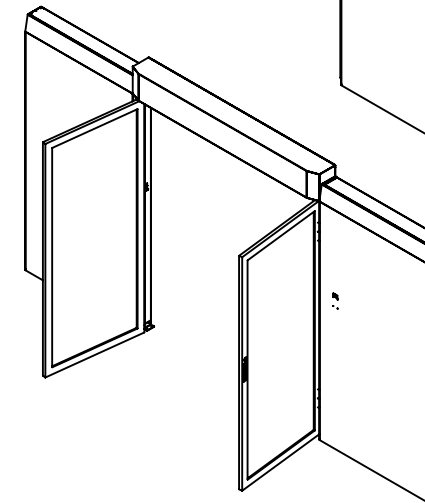
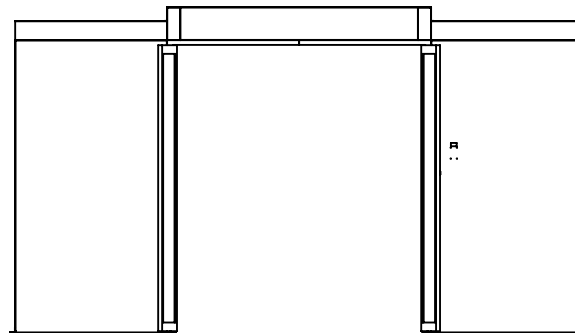
Trạng thái Cửa đóng



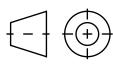
Trạng thái Cửa mở trượt 2 bên



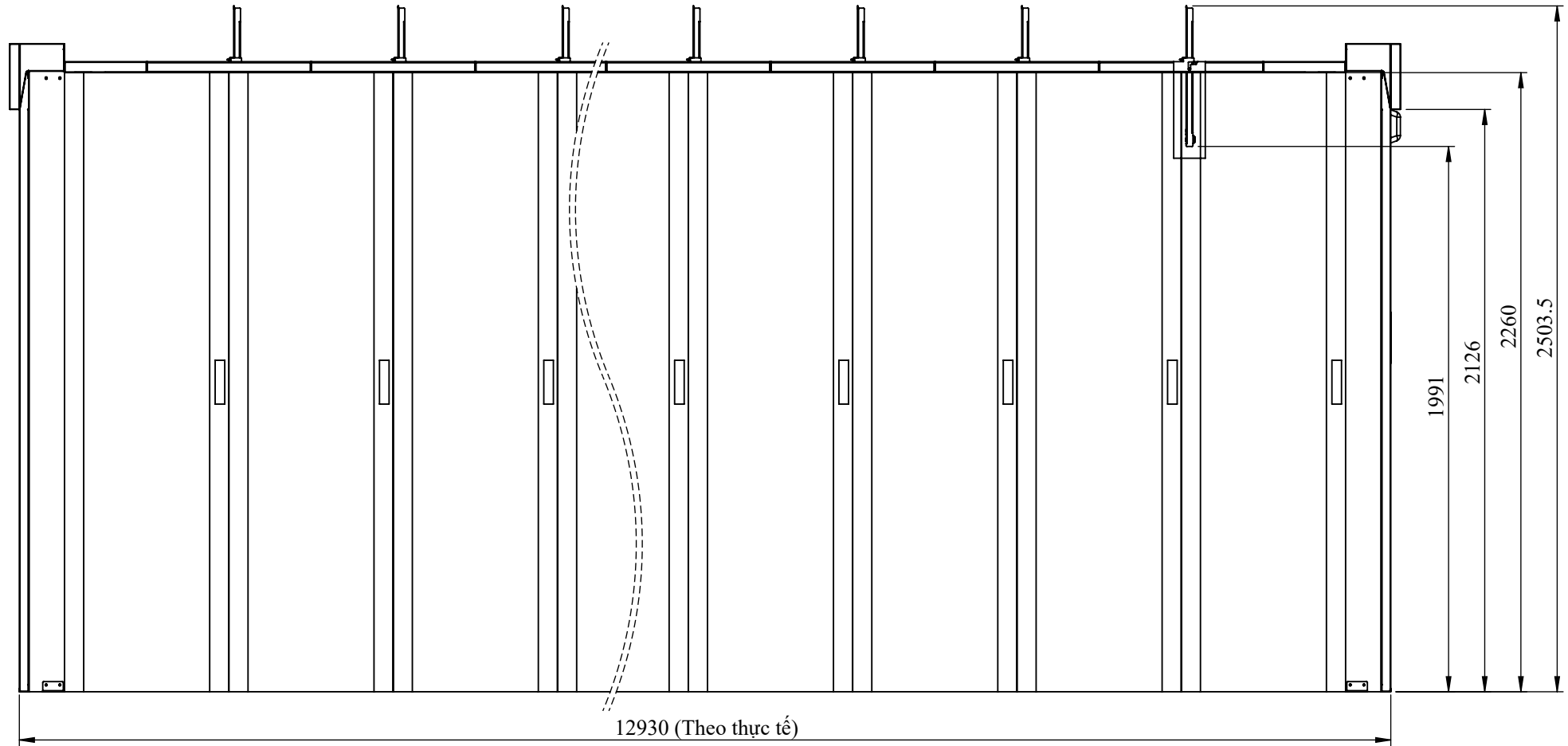
Trạng thái Cửa mở xoay 2 bên



ANH MINH TECHNOLOGY COMPANY LIMITED-AMTEC CO.,LTD
 17/3, Binh Quoi A, Binh Chuan, Thuan An, Binh Duong, Viet Nam
 Tel: (84-650) 3612177 Fax: (84-650) 3612178
 Email: info@amtec.com.vn Web: www.amtec.com.vn

Customer:	Drawing title: HỆ THỐNG NHÓT KHÍ NÓNG AMHA2-21.21R	Part No: AMHA2-21.21R	
Design by: HUỖNH HỮU AN Date:	Checked by: LÊ HOÀNG TUẤN Date:	Material: SPCC t=1.0 to 2.0 Scale: 1:55	
Drawn by: HUỖNH HỮU AN Date:	Approved by: PHAN QUANG ĐỨC Date:	Qty/Job:	Unit: mm
File name:	-	Drawing No:	5

SIDE VIEW

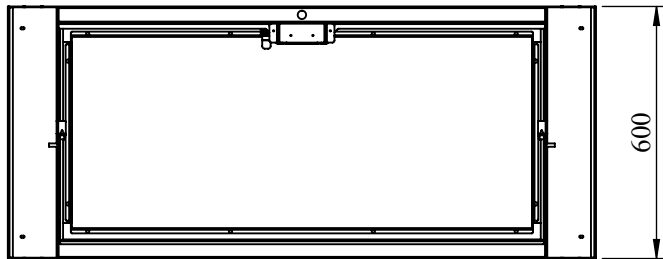
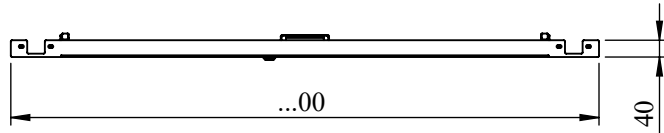


ANH MINH TECHNOLOGY COMPANY LIMITED-AMTEC CO.,LTD
 17/3, Binh Quoi A, Binh Chuan, Thuan An, Binh Duong, Viet Nam
 Tel: (84-650) 3612177 Fax: (84-650) 3612178
 Email: info@amtec.com.vn Web: www.amtec.com.vn

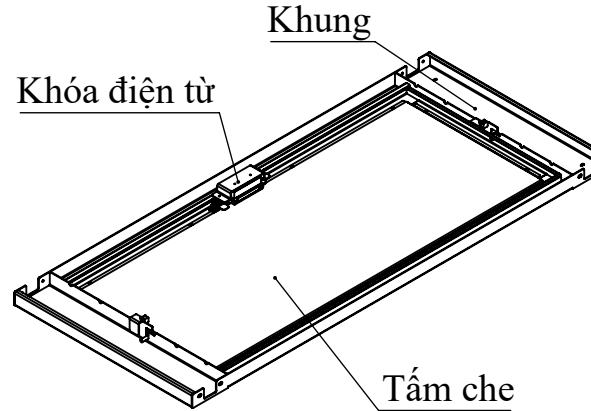
Customer:	Drawing title: HỆ THỐNG NHÓT KHÍ NÓNG AMHA2-21.21R	Part No: AMHA2-21.21R			
Design by: HUỖNH HỮU AN Date:	Checked by: LÊ HOÀNG TUẤN Date:	Material: SPCC t=1.0 to 2.0	Scale: 1:22		Sheet No: 8
Drawn by: HUỖNH HỮU AN Date:	Approved by: PHAN QUANG ĐỨC Date:	Qty/Job:	Unit: mm		
File name: -	Drawing No: 6				

KHUNG CHE TRẦN

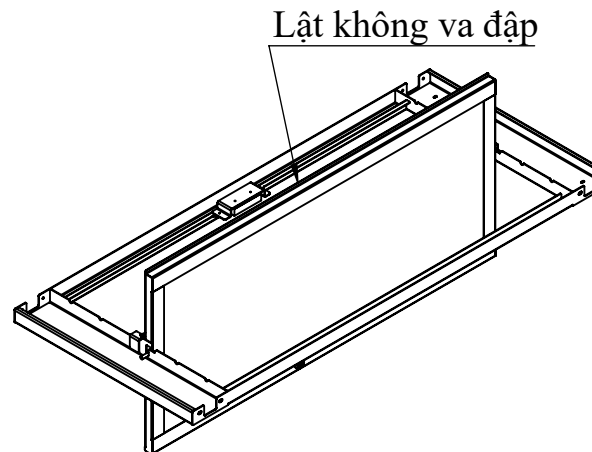
- Khung thép cán nguội SPCC dày 2mm.
- Xử lý sạch bề mặt trước khi sơn khung.
- Khung sơn tĩnh điện nhẵn bóng, màu sơn đen.
- Khóa từ đảm bảo an toàn, không có sự cố lật bất thường.



Khung đóng

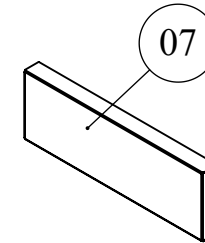
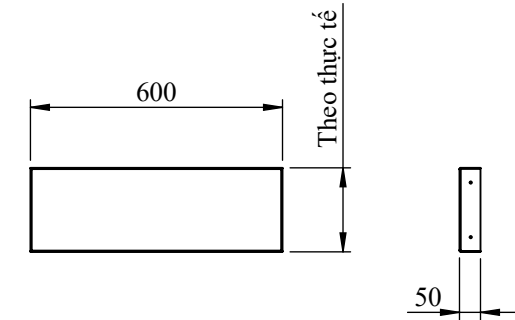


Khung xoay lật



VÁCH CÂN BẰNG W600

- Thép cán nguội SPCC dày 1.2mm.
- Xử lý sạch bề mặt trước khi sơn khung.
- Sơn tĩnh điện nhẵn bóng, màu sơn đen



ANH MINH TECHNOLOGY COMPANY LIMITED-AMTEC CO.,LTD
17/3, Binh Quoi A, Binh Chuan, Thuan An, Binh Duong, Viet Nam
Tel: (84-650) 3612177 Fax: (84-650) 3612178
Email: info@amtec.com.vn Web: www.amtec.com.vn

Customer:

Drawing title:

HỆ THỐNG NHÓT KHÍ NÓNG
AMHA2-21.21R

Part No:

AMHA2-21.21R

Design by: HUỖNH HỮU AN

Date:

Checked by: LÊ HOÀNG TUẤN

Date:

Material: SPCC t=1.0 to 2.0

Scale: 1:18

Sheet No:

Drawn by: HUỖNH HỮU AN

Date:

Approved by: PHAN QUANG ĐỨC

Date:

Qty/Job:

Unit: mm

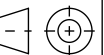
8

File name:

-

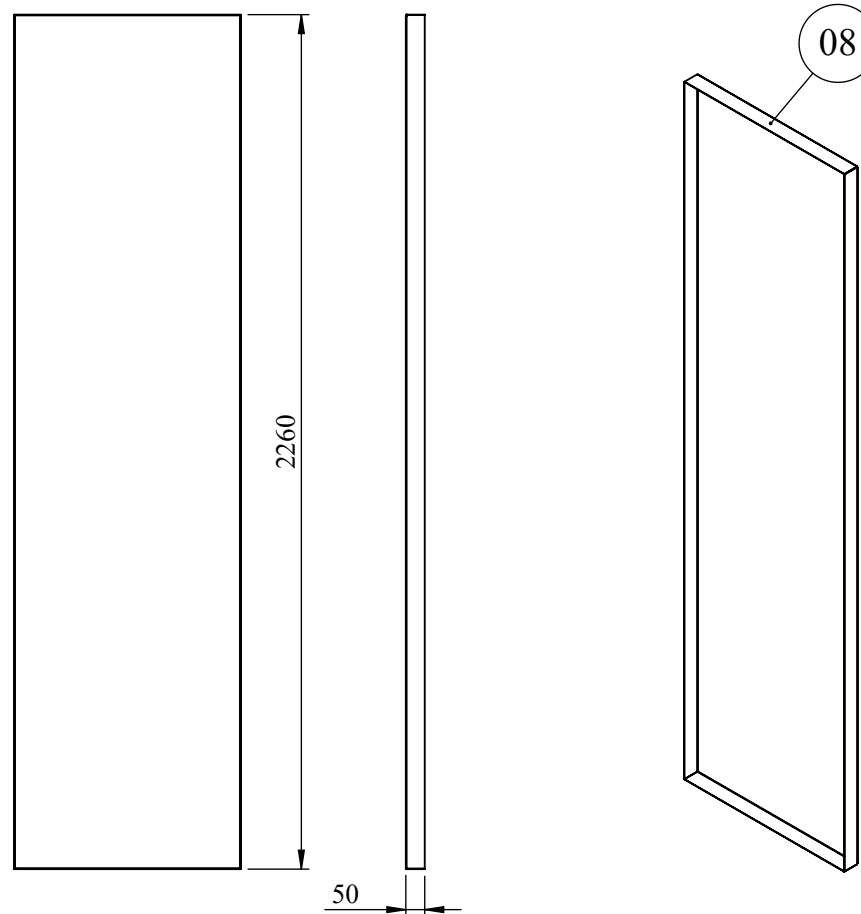
Drawing No:

7



VÁCH RACK TRỐNG W600

- Thép cán nguội SPCC dày 1.2mm.
- Xử lý sạch bề mặt trước khi sơn khung.
- Sơn tĩnh điện nhẵn bóng, màu sơn đen



ANH MINH TECHNOLOGY COMPANY LIMITED-AMTEC CO.,LTD
 17/3, Binh Quoi A, Binh Chuan, Thuan An, Binh Duong, Viet Nam
 Tel: (84-650) 3612177 Fax: (84-650) 3612178
 Email: info@amtec.com.vn Web: www.amtec.com.vn

Customer:	Drawing title: HỆ THỐNG NHÓT KHÍ NÓNG AMHA2-21.21R	Part No: AMHA2-21.21R	
Design by: HUỖNH HỮU AN Date:	Checked by: LÊ HOÀNG TUẤN Date:	Material: SPCC t=1.0 to 2.0 Scale: 1:20	
Drawn by: HUỖNH HỮU AN Date:	Approved by: PHAN QUANG ĐỨC Date:	Qty/Job: Unit: mm	Sheet No: 8
File name:	-	Drawing No: 8	