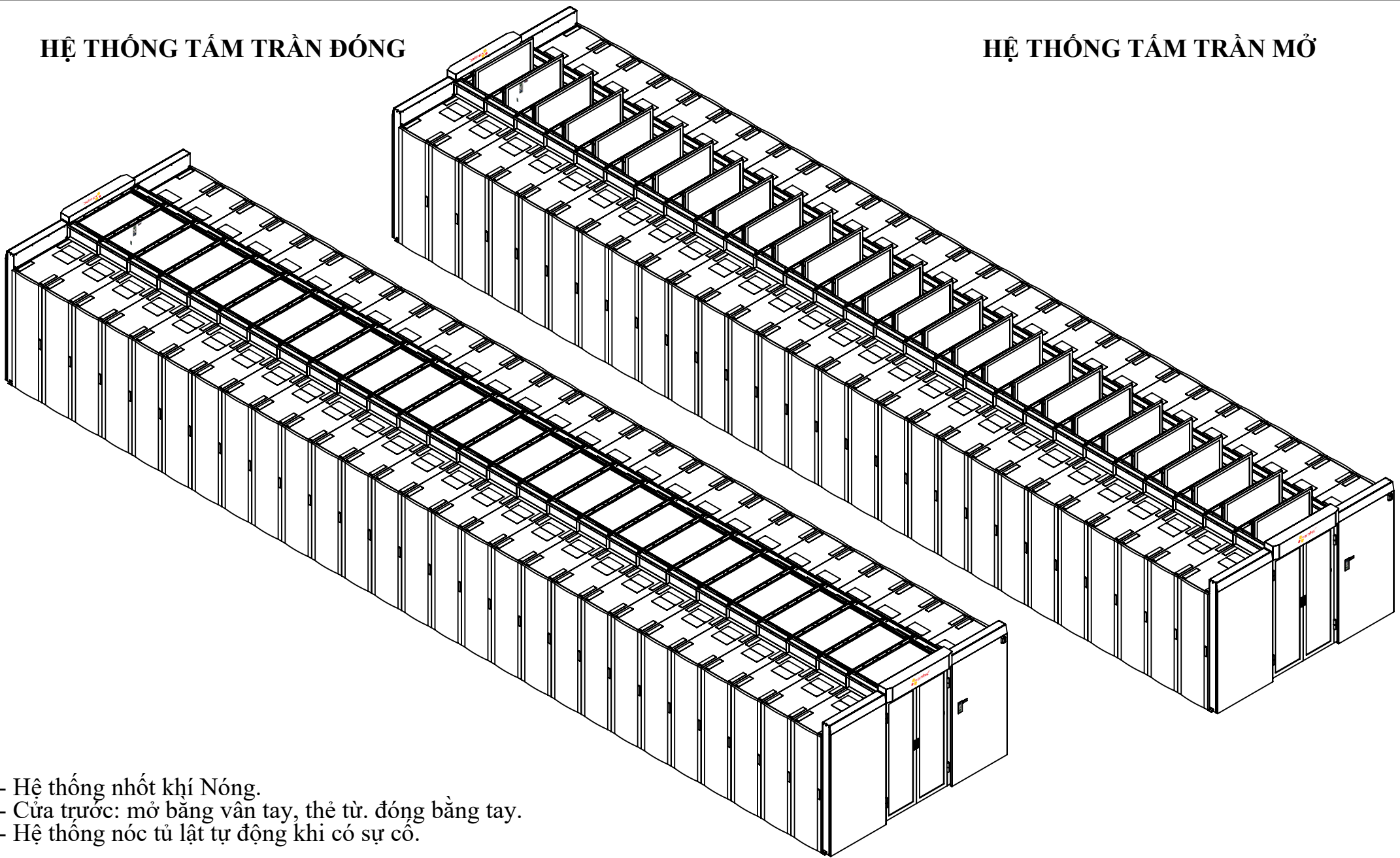

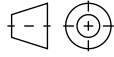


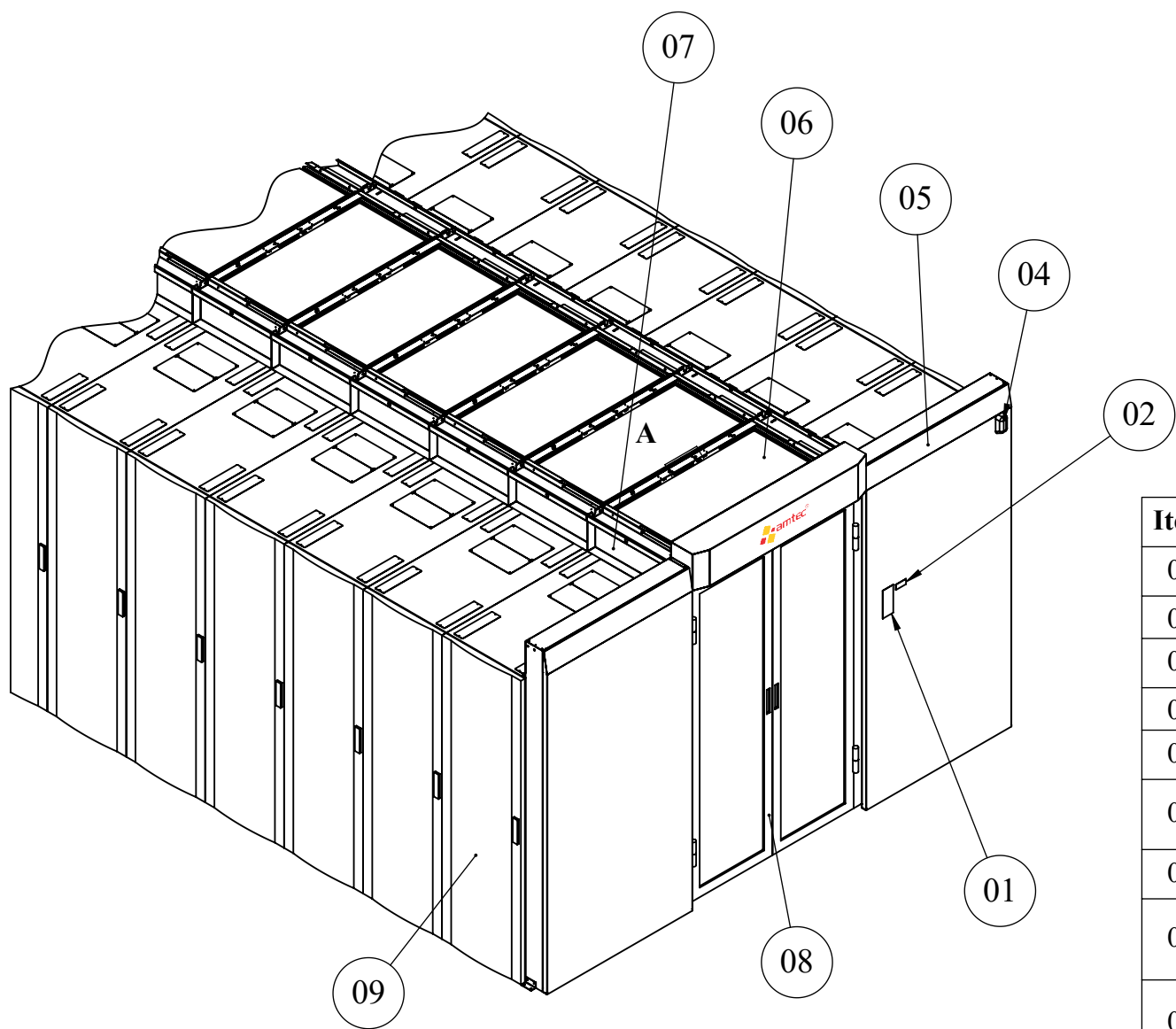
HỆ THỐNG TẮM TRẦN ĐÓNG

HỆ THỐNG TẮM TRẦN MỞ

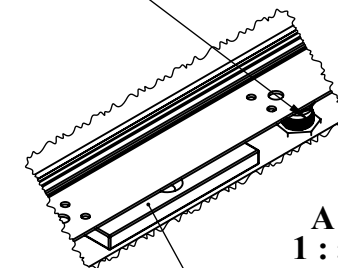


- Hệ thống nhớt khí Nóng.
- Cửa trước: mở bằng vân tay, thẻ từ. đóng bằng tay.
- Hệ thống nóc tủ lật tự động khi có sự cố.

 <p>ANH MINH TECHNOLOGY COMPANY LIMITED-AMTEC CO.,LTD 17/3, Binh Quoi A, Binh Chuan, Thuan An, Binh Duong, Viet Nam Tel: (84-650) 3612177 Fax: (84-650) 3612178 Email: info@amtec.com.vn Web: www.amtec.com.vn</p>	Customer:		Drawing title: HỆ THỐNG NHỚT KHÍ NÓNG AMHA-27.27R (4.2 B)		Part No: AMHA-27.27R (4.2 B)			
	Design by: HUỖNH HỮU AN	Date:	Checked by: LÊ HOÀNG TUẤN	Date:	Material: SPCC t=1.0 to 2.0	Scale: 1:70		Sheet No: 7
	Drawn by: HUỖNH HỮU AN	Date:	Approved by: PHAN QUANG ĐỨC	Date:	Qty/Job: -	Unit: mm		
	File name: -				Drawing No: 1			



Khóa cơ



A
1:5

Khóa điện từ 300Lbs

Item	Name	Q'Ty	Thick	Description
01	Khóa vân tay	2		Lắp ở ngoài
02	Hiển thị nhiệt độ	2		
03	Khóa vân tay mini	2		Lắp ở trong
04	Đèn báo	2		
05	Bộ mặt đứng	2		
06	Khung che trần - Xoay lật	27	2.0	
07	Vách cân bằng W600	54	1.5	
08	Bộ Cửa mở và trượt	2		Nhôm, Kính cường lực 5mm
09	Rack 42U 600x1200	54		



ANH MINH TECHNOLOGY COMPANY LIMITED-AMTEC CO.,LTD
17/3, Binh Quoi A, Binh Chuan, Thuan An, Binh Duong, Viet Nam
Tel: (84-650) 3612177 Fax: (84-650) 3612178
Email: info@amtec.com.vn Web: www.amtec.com.vn

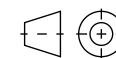
Customer:

Drawing title:

HỆ THỐNG NHÓT KHÍ NÓNG
AMHA-27.27R (4.2 B)

Part No:

AMHA-27.27R (4.2 B)



Design by: HUỖNH HỮU AN

Date:

Checked by: LÊ HOÀNG TUẤN

Date:

Material: SPCC t=1.0 to 2.0

Scale: 1:36

Sheet No:

Drawn by: HUỖNH HỮU AN

Date:

Approved by: PHAN QUANG ĐỨC

Date:

Qty/Job: -

Unit: mm

7

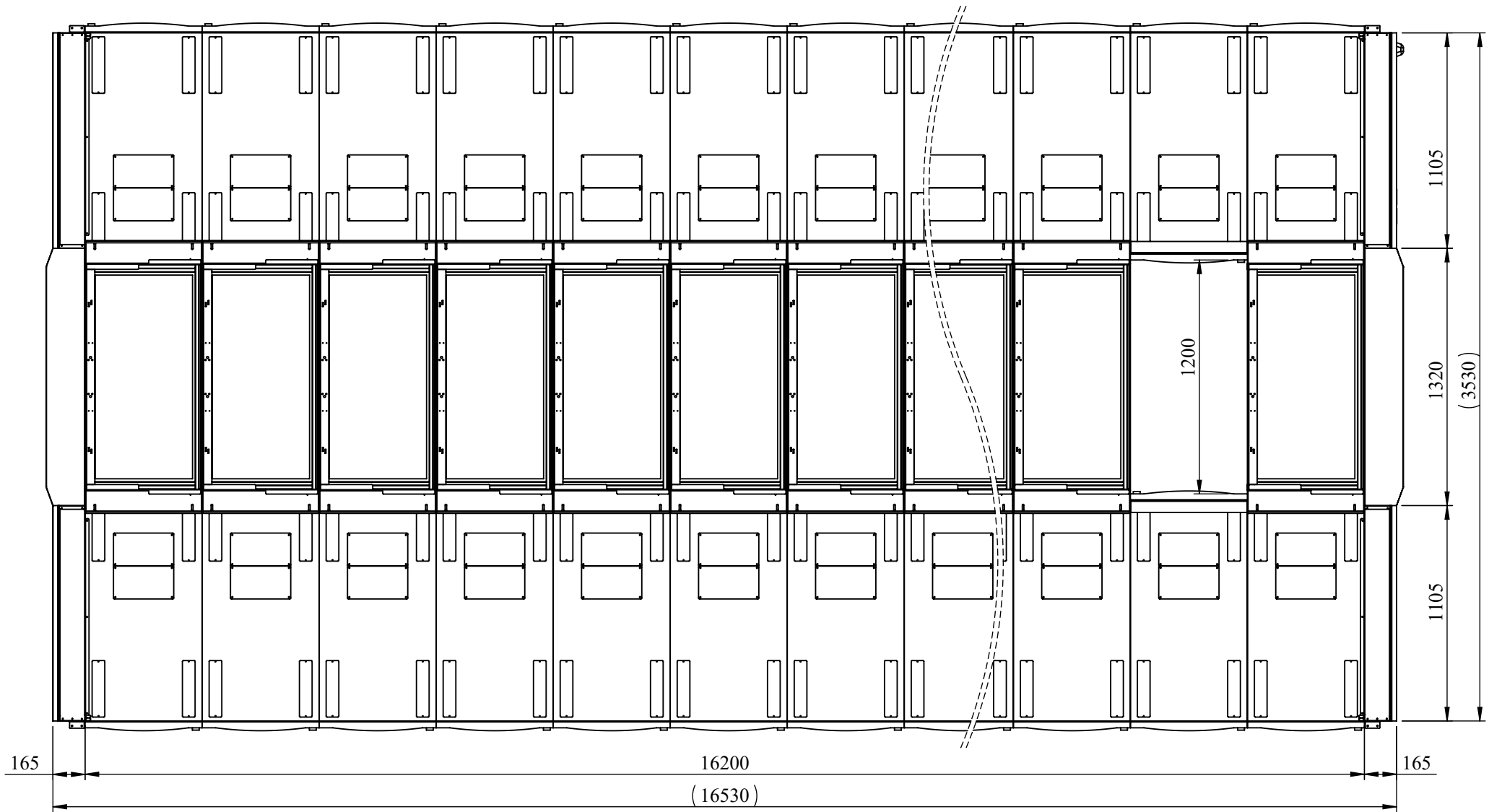
File name:

-

Drawing No:

2

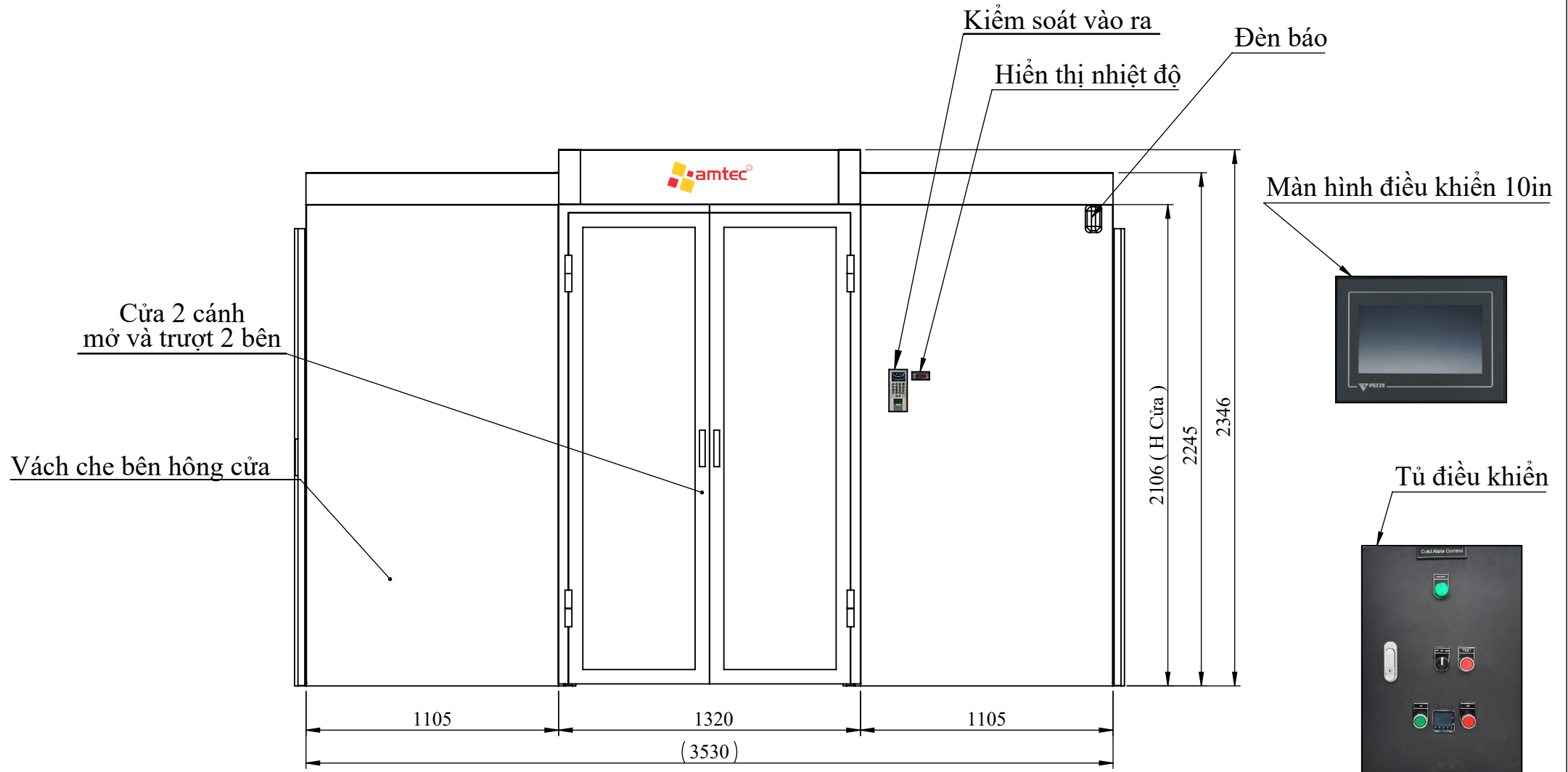
TOP VIEW



ANH MINH TECHNOLOGY COMPANY LIMITED-AMTEC CO.,LTD
 17/3, Binh Quoi A, Binh Chuan, Thuan An, Binh Duong, Viet Nam
 Tel: (84-650) 3612177 Fax: (84-650) 3612178
 Email: info@amtec.com.vn Web: www.amtec.com.vn

Customer:	Drawing title: HỆ THỐNG NHÓT KHÍ NÓNG AMHA-27.27R (4.2 B)	Part No: AMHA-27.27R (4.2 B)			
Design by: HUỖNH HỮU AN Date:	Checked by: LÊ HOÀNG TUẤN Date:	Material: SPCC t=1.0 to 2.0	Scale: 1:28		Sheet No: 7
Drawn by: HUỖNH HỮU AN Date:	Approved by: PHAN QUANG ĐỨC Date:	Qty/Job: -	Unit: mm		
File name: -		Drawing No: 3			

FRONT VIEW





 ANH MINH TECHNOLOGY COMPANY LIMITED-AMTEC CO.,LTD

 17/3, Binh Quoi A, Binh Chuan, Thuan An, Binh Duong, Viet Nam

 Tel: (84-650) 3612177 Fax: (84-650) 3612178

 Email: info@amtec.com.vn Web: www.amtec.com.vn

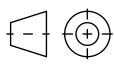
Customer:
Design by: HUỖNH HỮU AN **Date:**
Drawn by: HUỖNH HỮU AN **Date:**
File name: -

Drawing title:
 HỆ THỐNG NHÓT KHÍ NÓNG
 AMHA-27.27R (4.2 B)

Checked by: LÊ HOÀNG TUẤN **Date:**
Approved by: PHAN QUANG ĐỨC **Date:**

Part No:
 AMHA-27.27R (4.2 B)

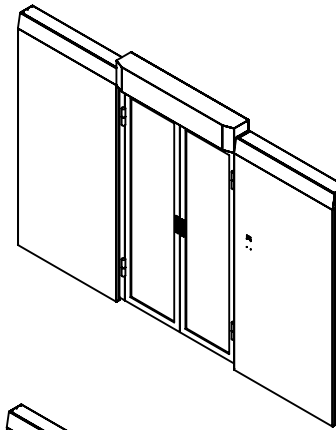
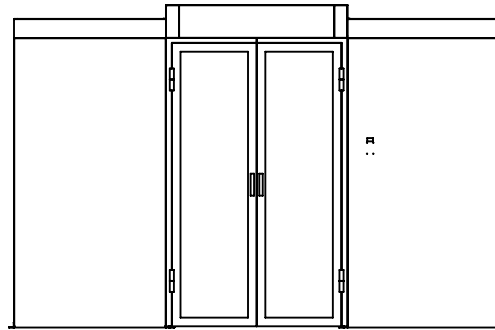
Material: SPCC t=1.0 to 2.0 **Scale:** 1:24
Qty/Job: - **Unit:** mm
Drawing No: 4



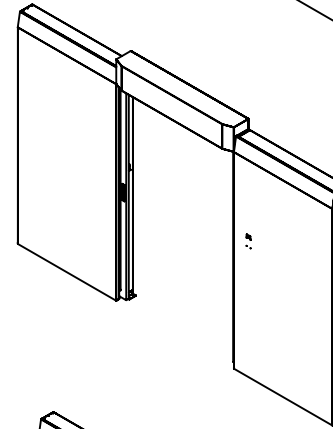
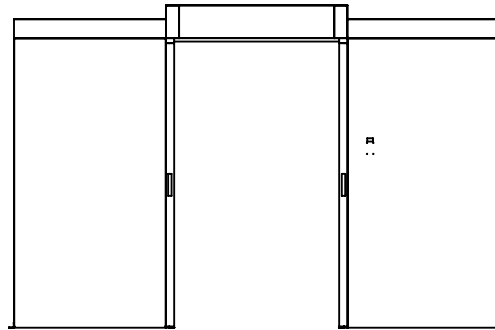
Sheet No:
 7

BỘ CỬA MỞ VÀ TRƯỢT 2 BÊN

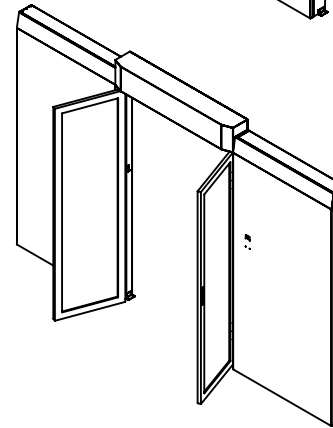
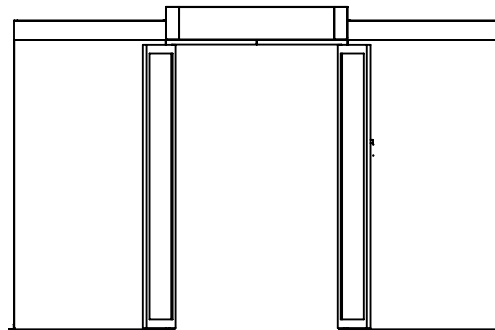
Trạng thái Cửa đóng




Trạng thái Cửa mở trượt 2 bên



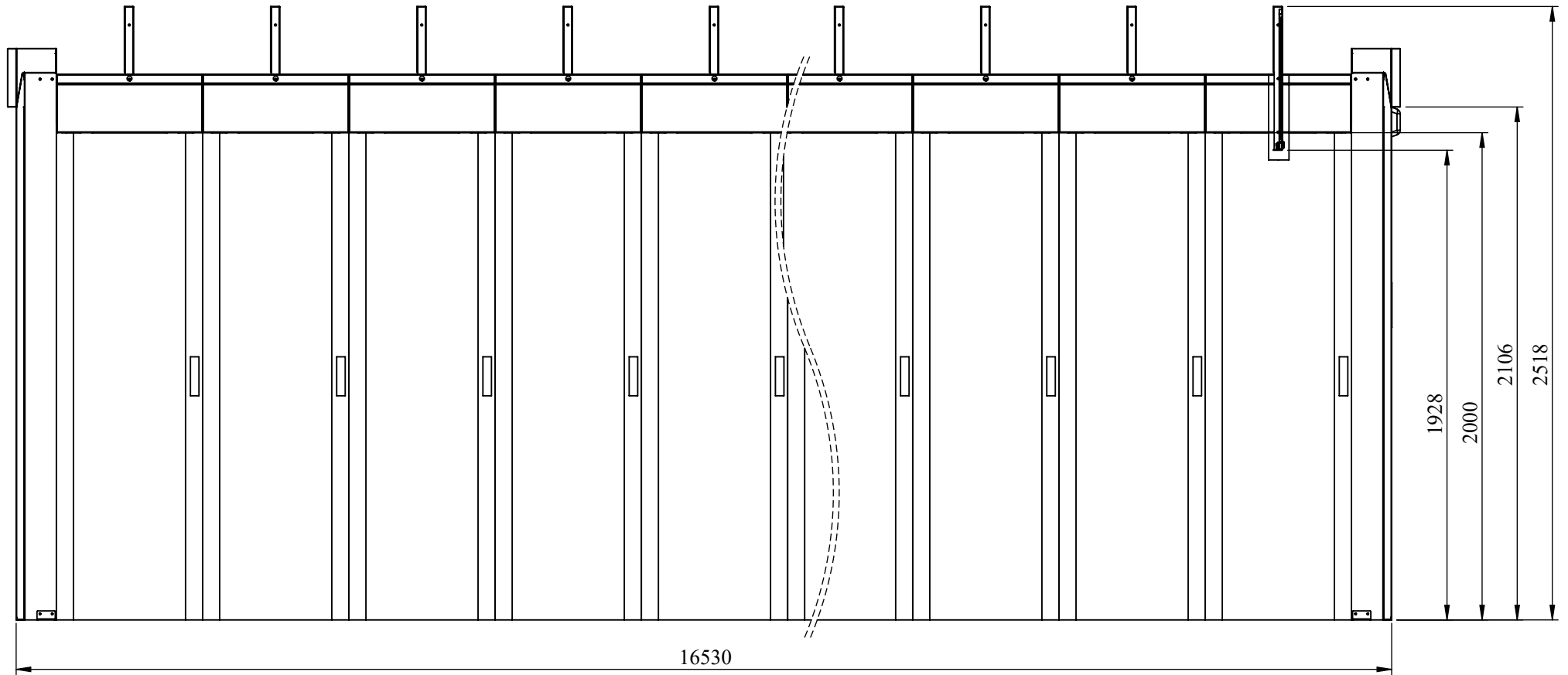
Trạng thái Cửa mở xoay 2 bên



ANH MINH TECHNOLOGY COMPANY LIMITED-AMTEC CO.,LTD
 17/3, Binh Quoi A, Binh Chuan, Thuan An, Binh Duong, Viet Nam
 Tel: (84-650) 3612177 Fax: (84-650) 3612178
 Email: info@amtec.com.vn Web: www.amtec.com.vn

Customer:	Drawing title: HỆ THỐNG NHÓT KHÍ NÓNG AMHA-27.27R (4.2 B)	Part No: AMHA-27.27R (4.2 B)		
Design by: HUỖNH HỮU AN Date:	Checked by: LÊ HOÀNG TUẤN Date:	Material: SPCC t=1.0 to 2.0	Scale: 1:55	
Drawn by: HUỖNH HỮU AN Date:	Approved by: PHAN QUANG ĐỨC Date:	Qty/Job: -	Unit: mm	
File name: -	Drawing No: 5			

SIDE VIEW

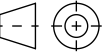


amtec
 ANH MINH TECHNOLOGY COMPANY LIMITED-AMTEC CO.,LTD
 17/3, Binh Quoi A, Binh Chuan, Thuan An, Binh Duong, Viet Nam
 Tel: (84-650) 3612177 Fax: (84-650) 3612178
 Email: info@amtec.com.vn Web: www.amtec.com.vn

Customer:
Design by: HUỖNH HỮU AN **Date:**
Drawn by: HUỖNH HỮU AN **Date:**
File name: -

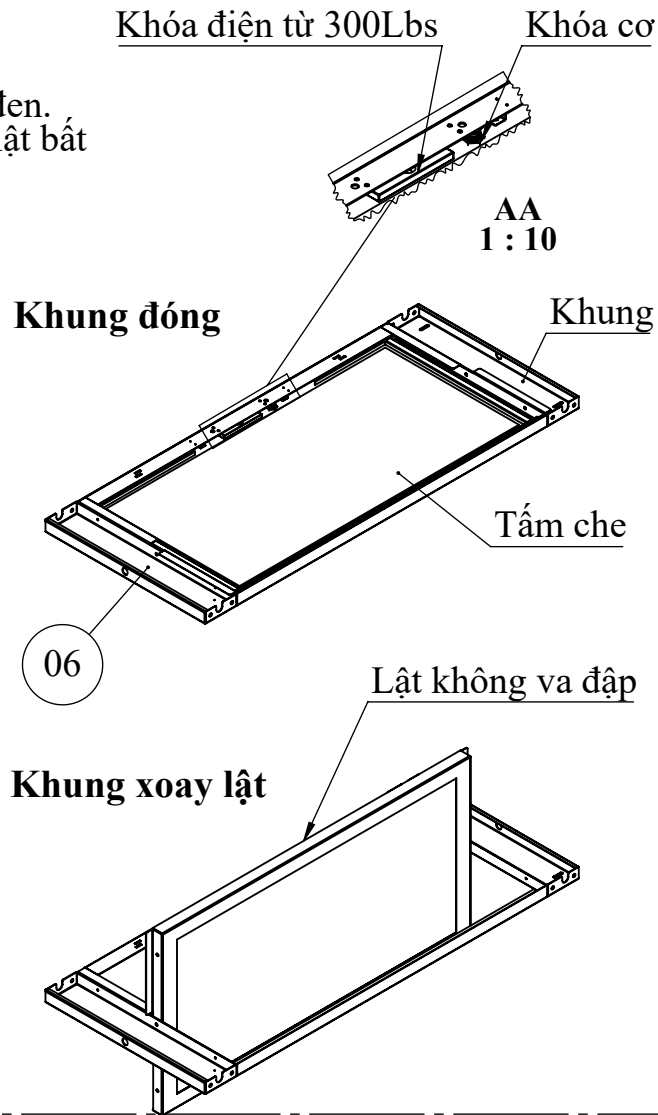
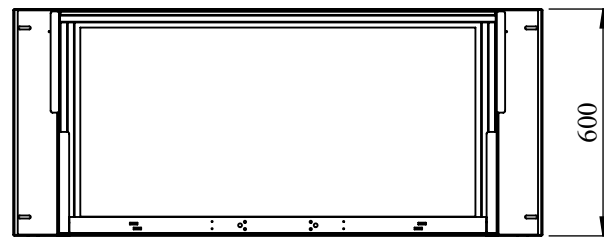
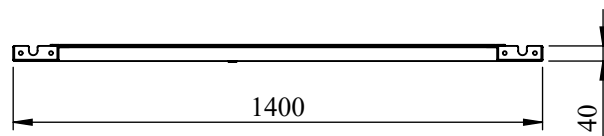
Drawing title:
 HỀ THỔNG NHỚT KHÍ NỔNG
 AMHA-27.27R (4.2 B)
Checked by: LÊ HOÀNG TUẤN **Date:**
Approved by: PHAN QUANG ĐỨC **Date:**

Part No:
 AMHA-27.27R (4.2 B)
Material: SPCC t=1.0 to 2.0 **Scale:** 1:24
Qty/Job: - **Unit:** mm
Drawing No: 6


Sheet No:
 7

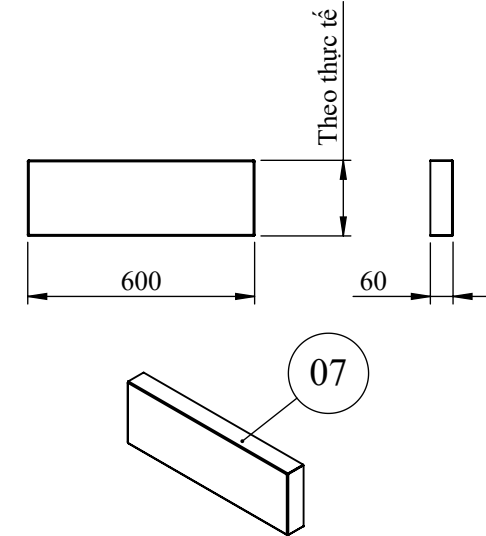
KHUNG CHE TRẦN

- Khung thép cán nguội SPCC dày 2mm.
- Tấm che Polycarbonat 3mm
- Xử lý sạch bề mặt trước khi sơn khung.
- Khung sơn tĩnh điện nhẵn bóng, màu sơn đen.
- Khóa từ đảm bảo an toàn, không có sự cố lật bất thường.



VÁCH CÂN BẰNG W600

- Thép cán nguội SPCC dày 1.5mm.
- Xử lý sạch bề mặt trước khi sơn khung.
- Sơn tĩnh điện nhẵn bóng, màu sơn đen



ANH MINH TECHNOLOGY COMPANY LIMITED-AMTEC CO.,LTD
17/3, Binh Quoi A, Binh Chuan, Thuan An, Binh Duong, Viet Nam
Tel: (84-650) 3612177 Fax: (84-650) 3612178
Email: info@amtec.com.vn Web: www.amtec.com.vn

Customer:

Drawing title:

HỆ THỐNG NHÓT KHÍ NÓNG
AMHA-27.27R (4.2 B)

Part No:

AMHA-27.27R (4.2 B)

Design by: HUỖNH HỮU AN

Date:

Checked by: LÊ HOÀNG TUẤN

Date:

Material: SPCC t=1.0 to 2.0

Scale: 1:20

Sheet No:

Drawn by: HUỖNH HỮU AN

Date:

Approved by: PHAN QUANG ĐỨC

Date:

Qty/Job: -

Unit: mm

7

File name:

-

Drawing No:

7

