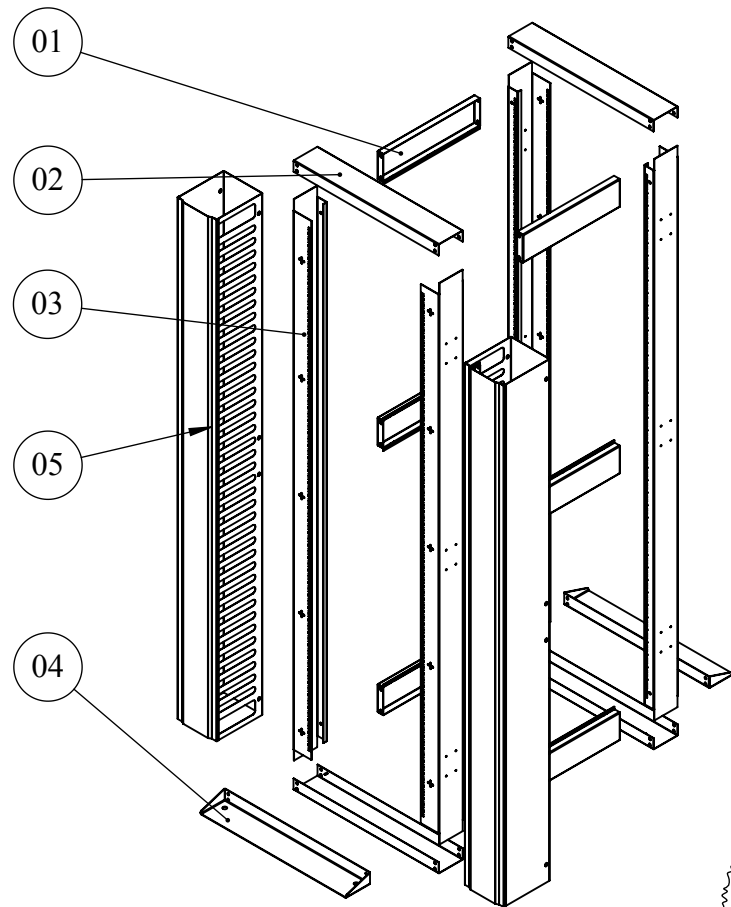
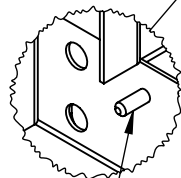
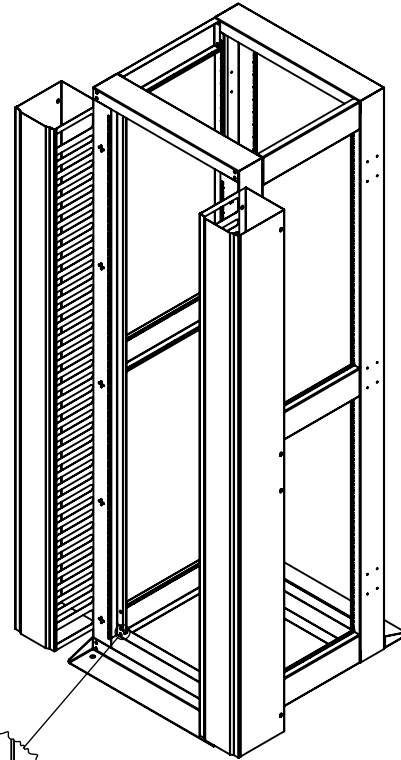


## EXPLODE VIEW



## ISOMETRIC VIEW



Vít M4  
Vị trí tiếp đất  
Điểm bắt chống tĩnh điện ESD

## Thông số kỹ thuật:

1	Các tiêu chuẩn	. ISO 9001:2015 . ISO 14001:2015 . EN/IEC 62368-1, RoHS . ANSI/EIA 310-D, phần A . DIN 41494 . BS5954 phần 2 . IEC 60297-1, IEC 60297-2 . IP20
2	Vật liệu	- Thép Posso/JSVC - Loại SPCC
3	Tải trọng	1200 Kg
4	Màu sơn	Sơn tĩnh điện màu đen, chống bám bụi

Item	Name	Q'Ty	Thick	Description
01	Thanh dọc	6	2.0	
02	Thanh ngang	4	2.0	
03	Thanh lắp thiết bị	4	2.0	
04	Đế	2	2.0	
05	Quản lí cáp dọc	2	1.0	



ANH MINH TECHNOLOGY COMPANY LIMITED-AMTEC CO.,LTD  
17/3, Binh Quoi A, Binh Chuan, Thuan An, Binh Duong, Viet Nam  
Tel: (84-650) 3612177 Fax: (84-650) 3612178  
Email: info@amtec.com.vn Web: www.amtec.com.vn

Customer:

-

Drawing title:

AMTEC SMART NET 4 POST OPEN RACK  
42U 920x600

Part No:

AMS-O42-4 (Viettel)

Design by: HUỖNH HỮU AN

Date:

Checked by: LÊ HOÀNG TUẤN

Date:

Material: SPCC t=2.0

Scale: 1:22

Sheet No:

Drawn by: HUỖNH HỮU AN

Date:

Approved by: PHAN QUANG ĐỨC

Date:

Qty/Job:

-

Unit: mm

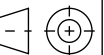
2

File name:

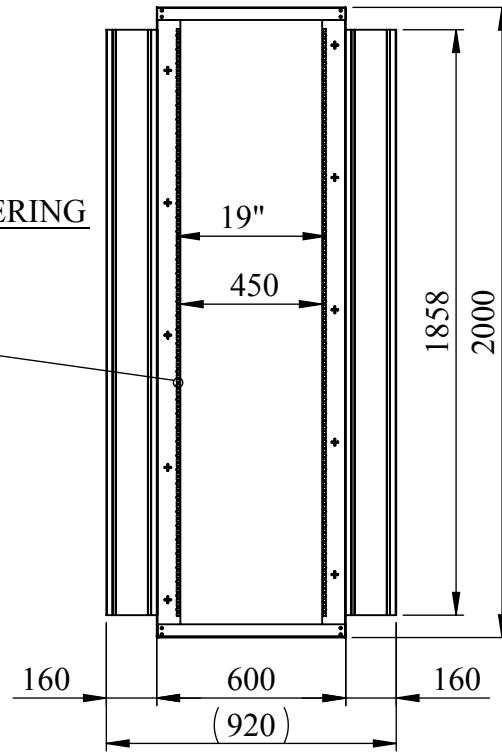
-

Drawing No:

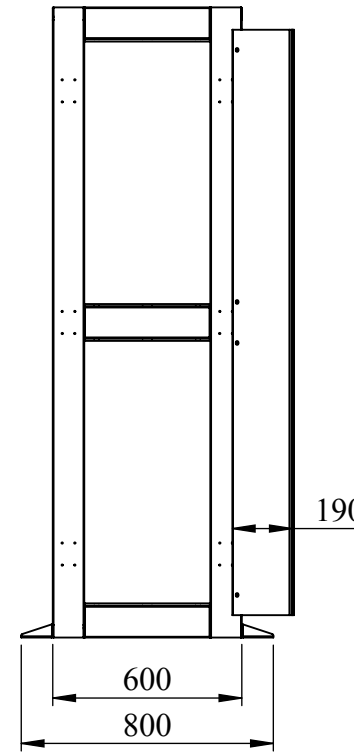
1



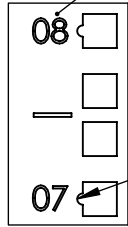
### FRONT VIEW



### SIDE VIEW



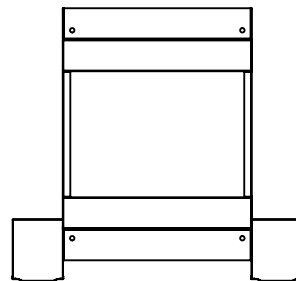
U-HIGH NUMBERING



KEY ID

MOUNTING PROFILE

### TOP VIEW



ANH MINH TECHNOLOGY COMPANY LIMITED-AMTEC CO.,LTD  
 17/3, Binh Quoi A, Binh Chuan, Thuan An, Binh Duong, Viet Nam  
 Tel: (84-650) 3612177 Fax: (84-650) 3612178  
 Email: info@amtec.com.vn Web: www.amtec.com.vn

<b>Customer:</b>	-	<b>Drawing title:</b>	AMTEC SMART NET 4 POST OPEN RACK 42U 920x600		<b>Part No:</b>	AMS-O42-4 (Viettel)		
<b>Design by:</b> HUỖNH HỮU AN	<b>Date:</b>	<b>Checked by:</b> LÊ HOÀNG TUẤN	<b>Date:</b>	<b>Material:</b> SPCC t=2.0	<b>Scale:</b> 1:24	<b>Sheet No:</b>		
<b>Drawn by:</b> HUỖNH HỮU AN	<b>Date:</b>	<b>Approved by:</b> PHAN QUANG ĐỨC	<b>Date:</b>	<b>Qty/Job:</b> -	<b>Unit:</b> mm	2		
<b>File name:</b>	-	<b>Drawing No:</b>	2					