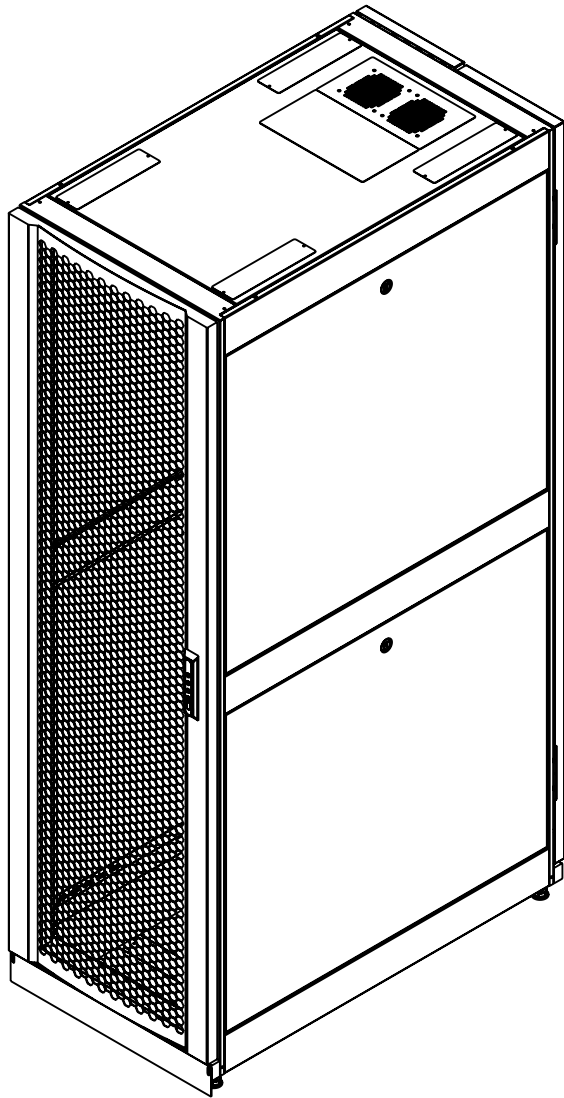
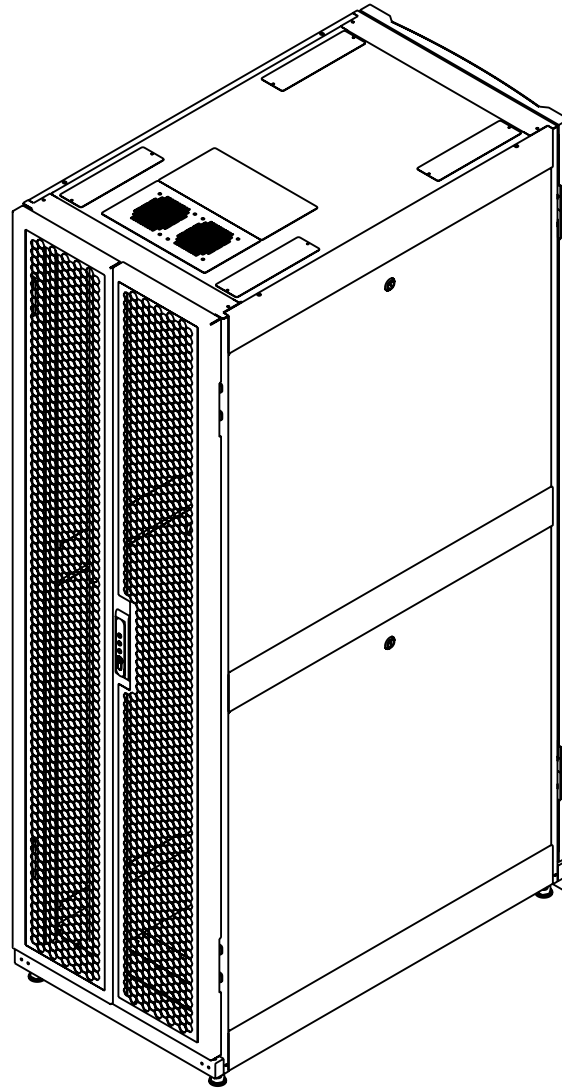


## FRONT&RIGHT VIEW



## REAR&LEFT VIEW



### Thông số kỹ thuật:

1	Các tiêu chuẩn	. ANSI/EIA 310-D, phần A . DIN 41494. . BS 5954 phần 2. . IEC 60297-1, IEC 60297-2 . CE, EN/IEC 62368-1
2	Độ dày thép	. Khung 2mm. . Thanh treo thiết bị 2mm. . Cửa trước và sau 1.2mm. . Cửa hông 0.8mm. . Đế che 1.2mm. . Thanh bật nguồn/Quản lý cáp 1mm. . Thanh nối khung trước&sau 1.5mm.
3	Tải trọng	. Trên các bánh xe 1000 kg. . Trên các chân đế 1500 kg.
4	Màu sơn	Sơn tĩnh điện màu đen
5	Độ thông thoáng	Cửa lưới lục giác trước&sau thông thoáng >80%



ANH MINH TECHNOLOGY COMPANY LIMITED-AMTEC CO.,LTD  
17/3, Binh Quoi A, Binh Chuan, Thuan An, Binh Duong, Viet Nam  
Tel: (84-650) 3612177 Fax: (84-650) 3612178  
Email: info@amtec.com.vn Web: www.amtec.com.vn

Customer:

-

Drawing title:

AMTEC Royal-DC® DATACENTER  
Cabinet 42U 600 x 1070

Part No:

AM-DC42-6107



Design by: HUỖNH HỮU AN

Date: 02/10/2023

Checked by: LÊ HOÀNG TUẤN

Date: 02/10/2023

Material: SPCC t=1 to 2

Scale: 1:16

Sheet No:

Drawn by: HUỖNH HỮU AN

Date: 02/10/2023

Approved by: PHAN QUANG ĐỨC

Date: 02/10/2023

Qty/Job:

-

Unit: mm

11

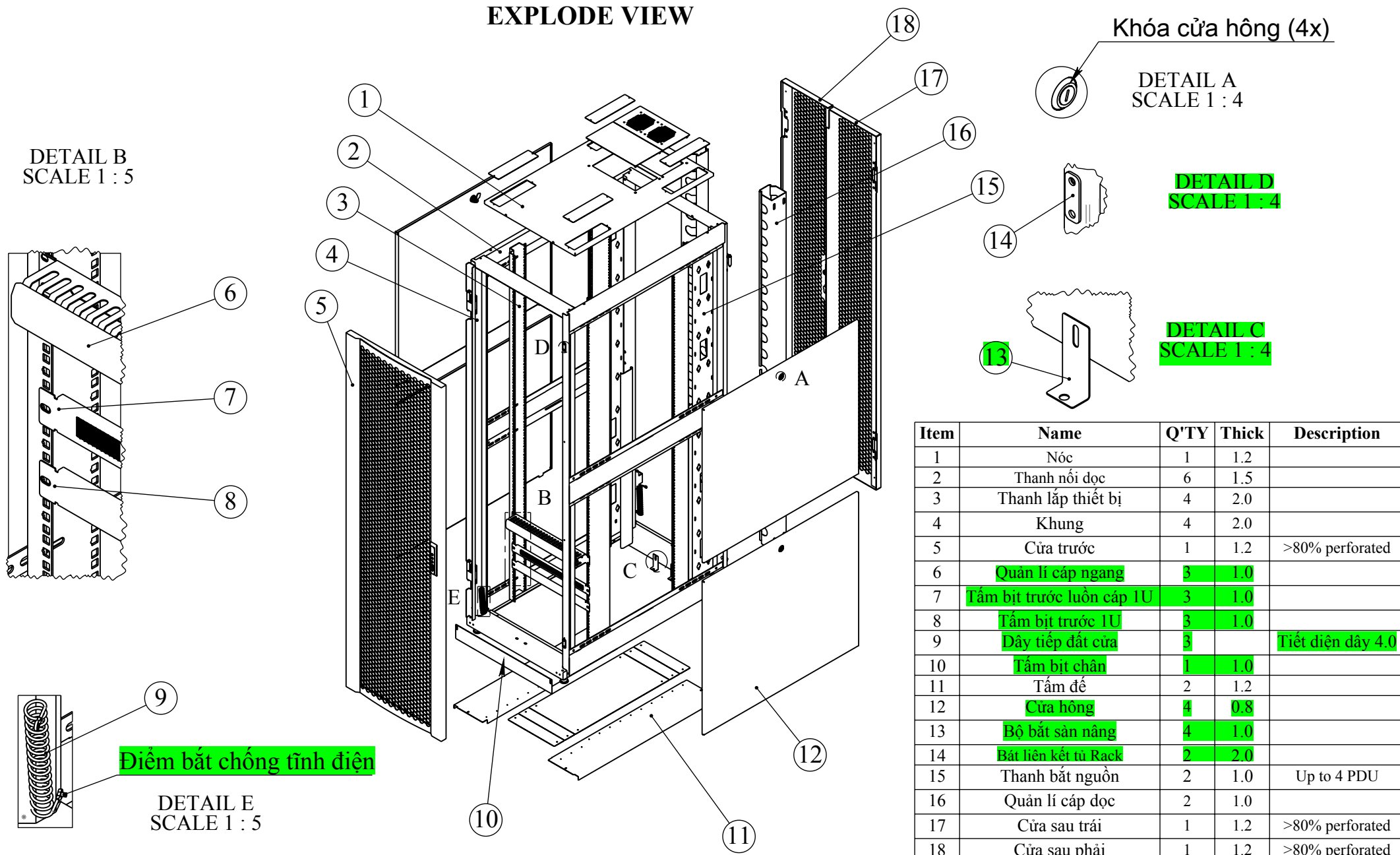
File name:

-

Drawing No:

1

# EXPLODE VIEW



Item	Name	Q'TY	Thick	Description
1	Nóc	1	1.2	
2	Thanh nối dọc	6	1.5	
3	Thanh lắp thiết bị	4	2.0	
4	Khung	4	2.0	
5	Cửa trước	1	1.2	>80% perforated
6	Quản lý cáp ngang	3	1.0	
7	Tấm bịt trước luôn cấp 1U	3	1.0	
8	Tấm bịt trước 1U	3	1.0	
9	Dây tiếp đất cửa	3		Tiết diện dây 4.0
10	Tấm bịt chân	1	1.0	
11	Tấm đế	2	1.2	
12	Cửa hông	4	0.8	
13	Bộ bắt sàn nâng	4	1.0	
14	Bắt liên kết tủ Rack	2	2.0	
15	Thanh bắt nguồn	2	1.0	Up to 4 PDU
16	Quản lý cáp dọc	2	1.0	
17	Cửa sau trái	1	1.2	>80% perforated
18	Cửa sau phải	1	1.2	>80% perforated

**amtec**  
 ANH MINH TECHNOLOGY COMPANY LIMITED-AMTEC CO.,LTD  
 17/3, Binh Quoi A, Binh Chuan, Thuan An, Binh Duong, Viet Nam  
 Tel: (84-650) 3612177 Fax: (84-650) 3612178  
 Email: info@amtec.com.vn Web: www.amtec.com.vn

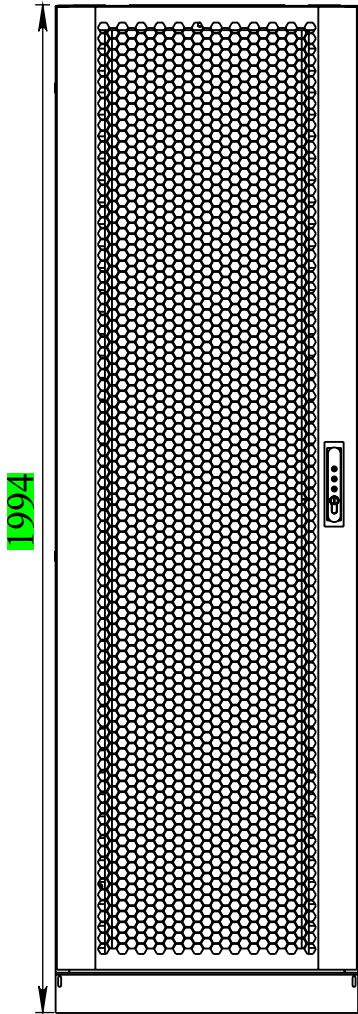
**Customer:** -  
**Design by:** HUỖNH HỮU ẮN **Date:** 02/10/2023  
**Drawn by:** HUỖNH HỮU ẮN **Date:** 02/10/2023  
**File name:** -

**Drawing title:**  
 AMTEC Royal-DC® DATACENTER  
 Cabinet 42U 600 x 1070  
**Checked by:** LÊ HOẮNG TUẮN **Date:** 02/10/2023  
**Approved by:** PHAN QUANG ĐỨC **Date:** 02/10/2023

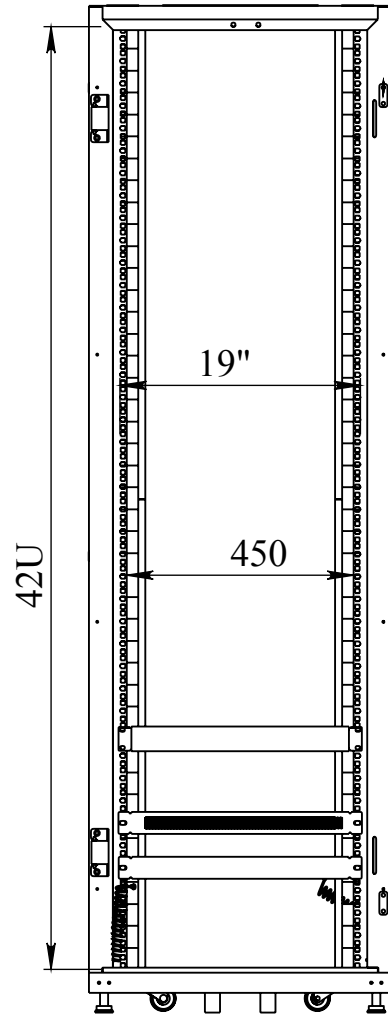
**Part No:**  
 AM-DC42-6107  
**Material:** SPCC t=1 to 2 **Scale:** 1:22  
**Qty/Job:** - **Unit:** mm  
**Drawing No:** 2

**Sheet No:**  
 11

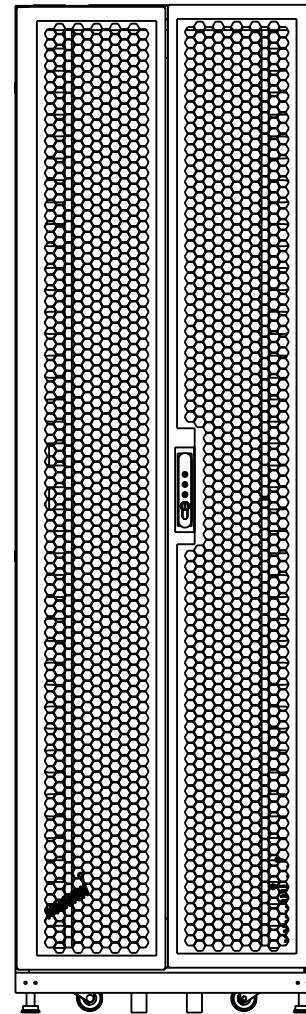
**FRONT VIEW**



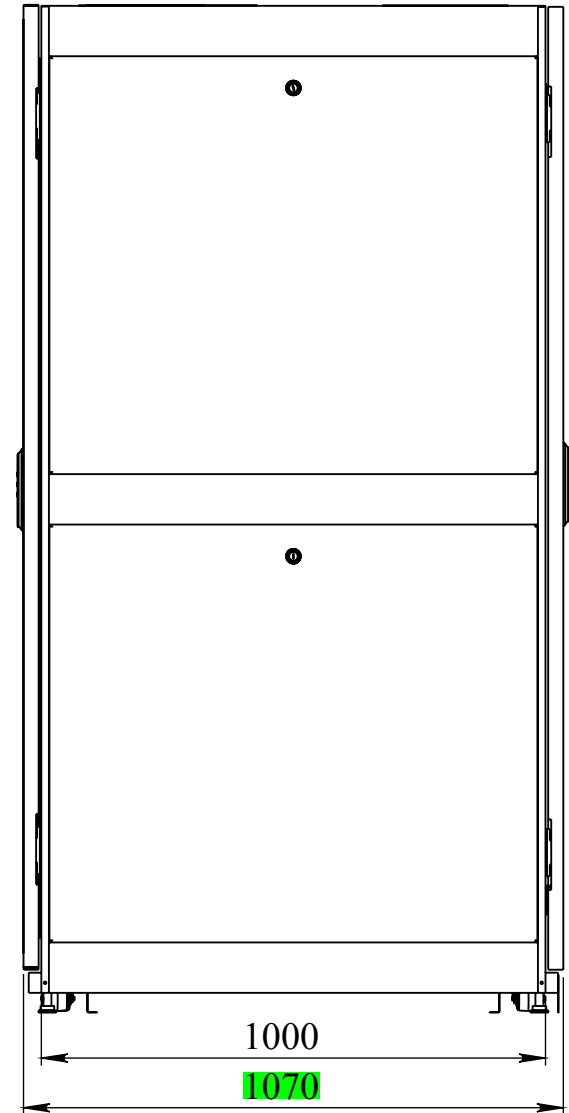
**FRONT VIEW  
(REMOVED DOOR)**



**REAR VIEW**



**SIDE VIEW**

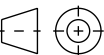


ANH MINH TECHNOLOGY COMPANY LIMITED-AMTEC CO.,LTD  
 17/3, Binh Quoi A, Binh Chuan, Thuan An, Binh Duong, Viet Nam  
 Tel: (84-650) 3612177 Fax: (84-650) 3612178  
 Email: info@amtec.com.vn Web: www.amtec.com.vn

**Customer:** -  
**Design by:** HUỖNH HỮU AN **Date:** 02/10/2023  
**Drawn by:** HUỖNH HỮU AN **Date:** 02/10/2023  
**File name:** -

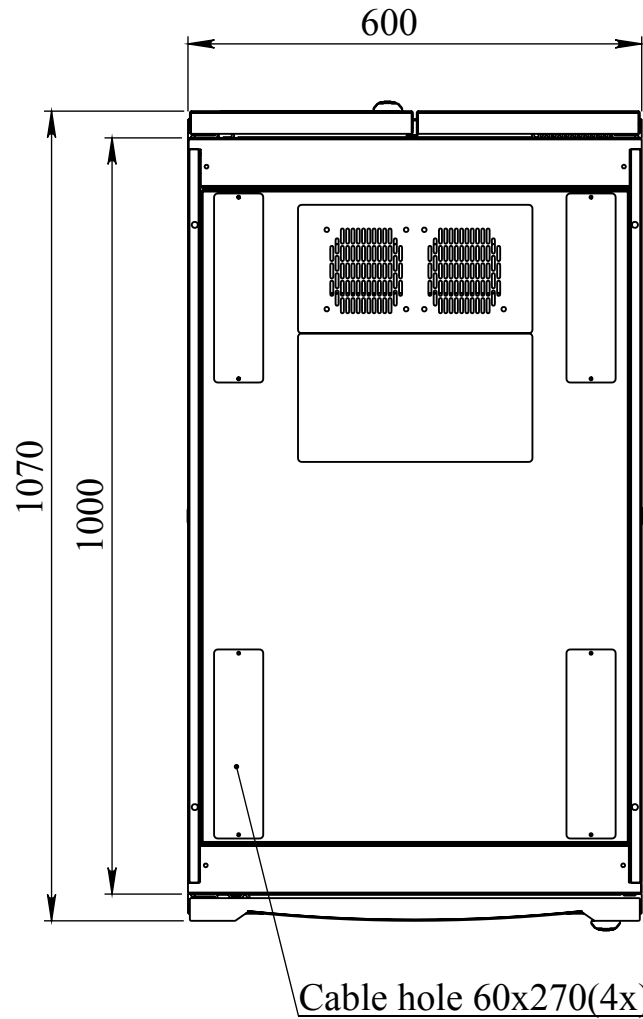
**Drawing title:**  
 AMTEC Royal-DC® DATACENTER  
 Cabinet 42U 600 x 1070  
**Checked by:** LÊ HOÀNG TUẤN **Date:** 02/10/2023  
**Approved by:** PHAN QUANG ĐỨC **Date:** 02/10/2023

**Part No:**  
 AM-DC42-6107  
**Material:** SPCC t=1 to 2  
**Qty/Job:** -  
**Drawing No:** 3

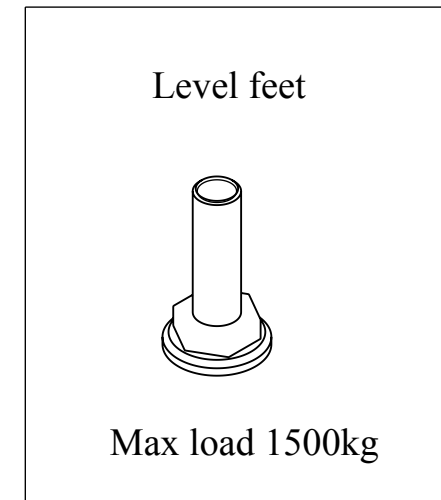
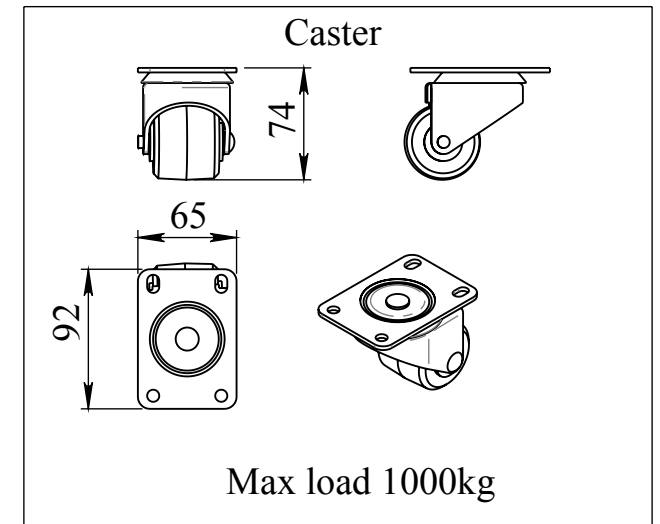
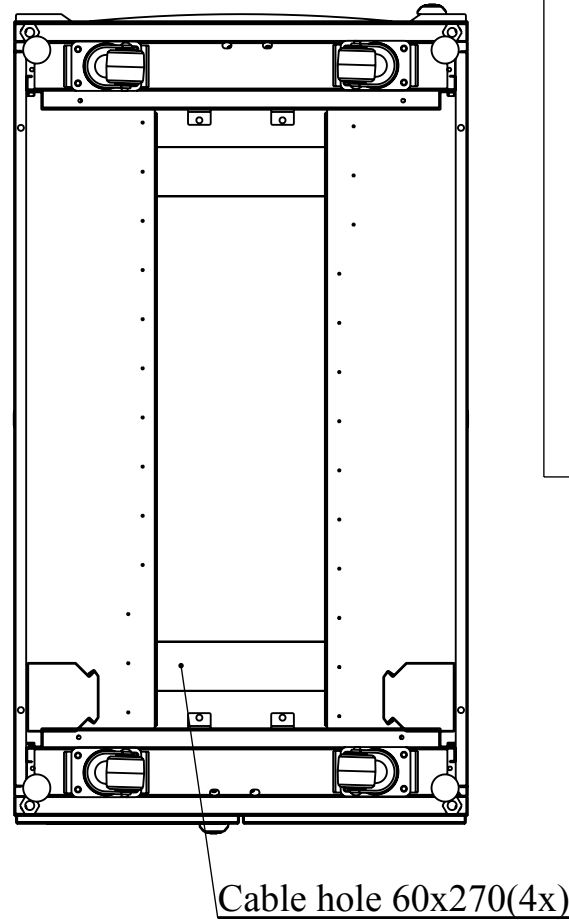


**Sheet No:**  
 11

**TOP VIEW**



**BOTTOM VIEW**



ANH MINH TECHNOLOGY COMPANY LIMITED-AMTEC CO.,LTD  
 17/3, Binh Quoi A, Binh Chuan, Thuan An, Binh Duong, Viet Nam  
 Tel: (84-650) 3612177 Fax: (84-650) 3612178  
 Email: info@amtec.com.vn Web: www.amtec.com.vn

**Customer:** -

**Design by:** HUỲNH HỮU AN **Date:** 02/10/2023

**Drawn by:** HUỲNH HỮU AN **Date:** 02/10/2023

**File name:** -

**Drawing title:**  
 AMTEC Royal-DC® DATACENTER  
 Cabinet 42U 600 x 1070

**Checked by:** LÊ HOÀNG TUẤN **Date:** 02/10/2023

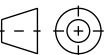
**Approved by:** PHAN QUANG ĐỨC **Date:** 02/10/2023

**Part No:**  
 AM-DC42-6107

**Material:** SPCC t=1 to 2 **Scale:** 1:50

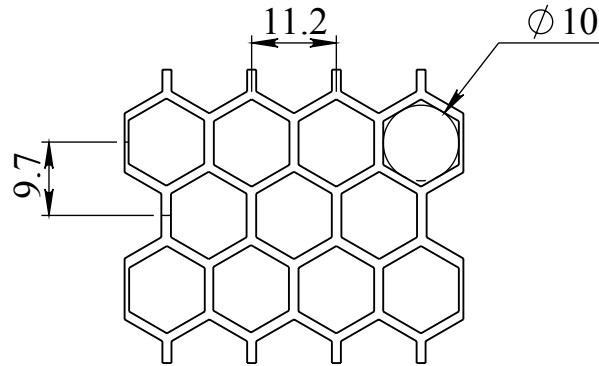
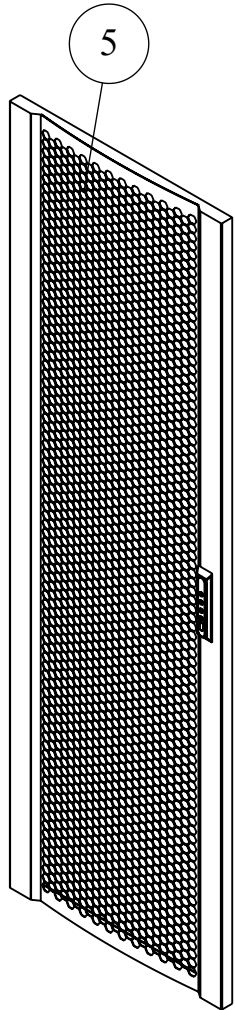
**Qty/Job:** - **Unit:** mm

**Drawing No:** 4

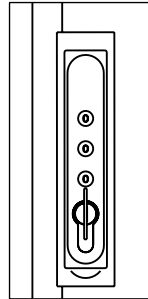


**Sheet No:**  
 11

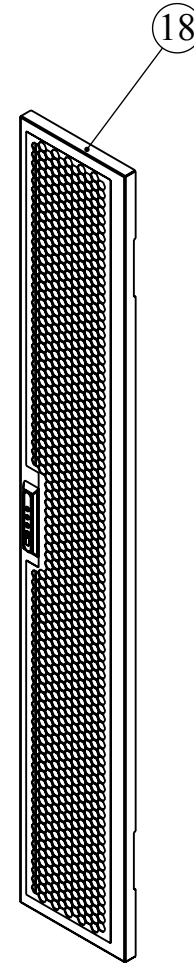
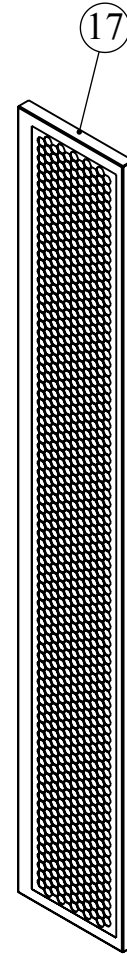
# DETAIL ITEM: 5-17-18



DETAIL A: 80% HEXAGON PERFORATED DOOR



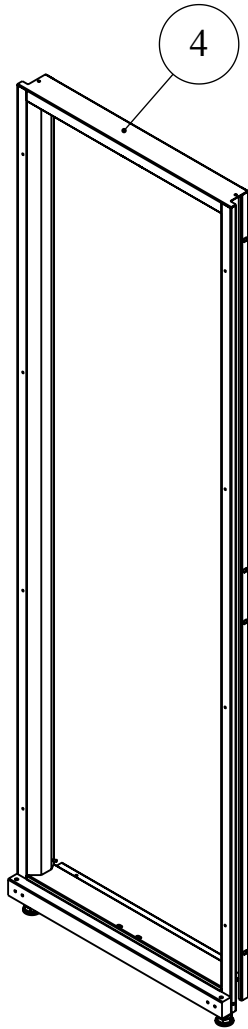
SWINGHANDLE KEY



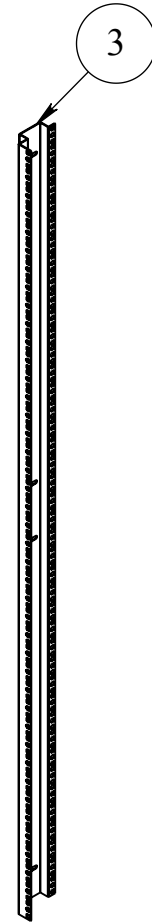
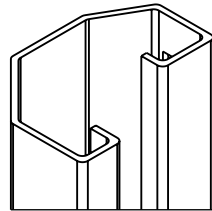
ANH MINH TECHNOLOGY COMPANY LIMITED-AMTEC CO.,LTD  
 17/3, Binh Quoi A, Binh Chuan, Thuan An, Binh Duong, Viet Nam  
 Tel: (84-650) 3612177 Fax: (84-650) 3612178  
 Email: info@amtec.com.vn Web: www.amtec.com.vn

<b>Customer:</b>	-	<b>Drawing title:</b>	AMTEC Royal-DC® DATACENTER Cabinet 42U 600 x 1070		<b>Part No:</b>	AM-DC42-6107		<b>Sheet No:</b> 11			
<b>Design by:</b>	HUỲNH HỮU AN	<b>Date:</b>	02/10/2023	<b>Checked by:</b>	LÊ HOÀNG TUẤN	<b>Date:</b>			02/10/2023	<b>Material:</b>	
<b>Drawn by:</b>	HUỲNH HỮU AN	<b>Date:</b>	02/10/2023	<b>Approved by:</b>	PHAN QUANG ĐỨC	<b>Date:</b>	02/10/2023	<b>Qty/Job:</b>	-	<b>Unit:</b>	mm
<b>File name:</b>	-			<b>Drawing No:</b>	5						

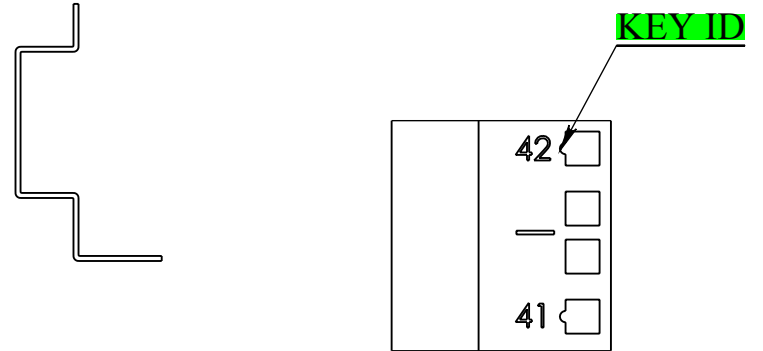
## DETAIL ITEM: 3-4



XTRUK 9 SIDES  
MAX LOAD 1500kg



MOUNTING PROFILE  
WITH KEY ID&U-HIGH  
NUMBERING



Thanh bắt thiết bị 6 cạnh vững chắc  
và được đánh số rõ ràng từng U từ thấp đến cao



ANH MINH TECHNOLOGY COMPANY LIMITED-AMTEC CO.,LTD  
17/3, Binh Quoi A, Binh Chuan, Thuan An, Binh Duong, Viet Nam  
Tel: (84-650) 3612177 Fax: (84-650) 3612178  
Email: info@amtec.com.vn Web: www.amtec.com.vn

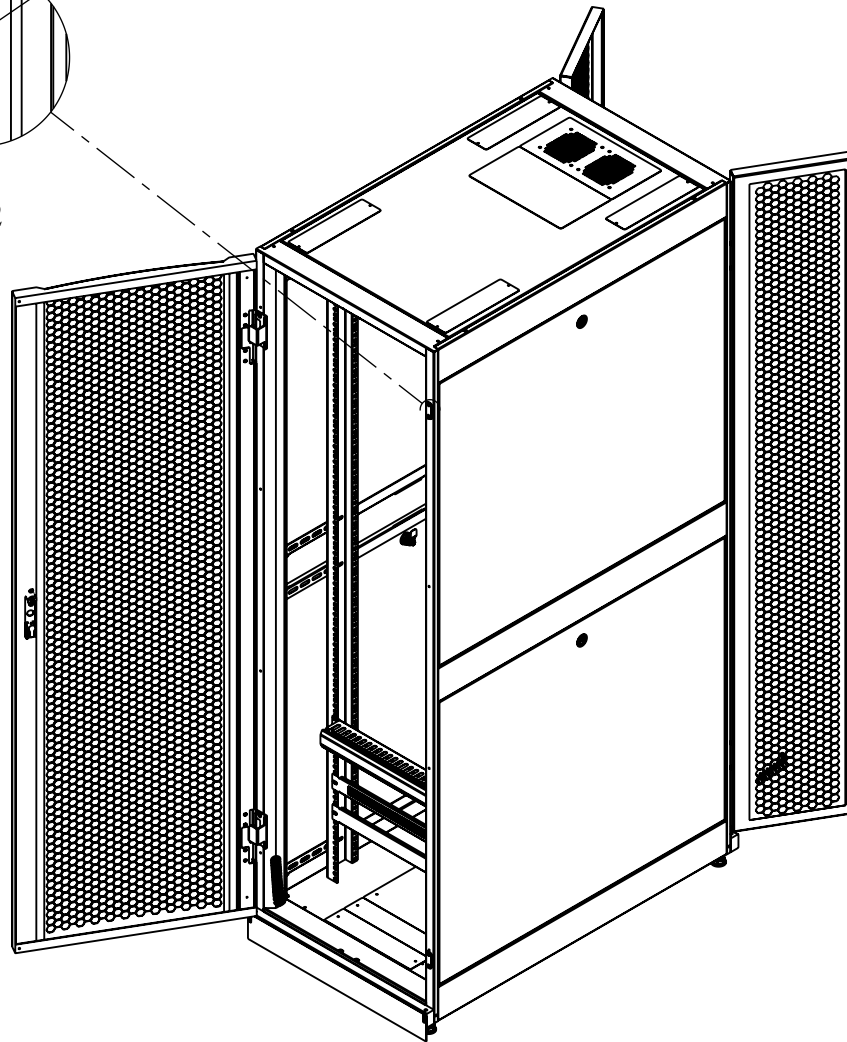
<b>Customer:</b> -	<b>Drawing title:</b> AMTEC Royal-DC® DATACENTER Cabinet 42U 600 x 1070	<b>Part No:</b> AM-DC42-6107		
<b>Design by:</b> HUỖNH HỮU AN <b>Date:</b> 02/10/2023	<b>Checked by:</b> LÊ HOÀNG TUẤN <b>Date:</b> 02/10/2023	<b>Material:</b>	<b>Scale:</b> 1:15	<b>Sheet No:</b> 11
<b>Drawn by:</b> HUỖNH HỮU AN <b>Date:</b> 02/10/2023	<b>Approved by:</b> PHAN QUANG ĐỨC <b>Date:</b> 02/10/2023	<b>Qty/Job:</b> -	<b>Unit:</b> mm	
<b>File name:</b> -	<b>Drawing No:</b> 6			

# ISOMETRIC VIEW

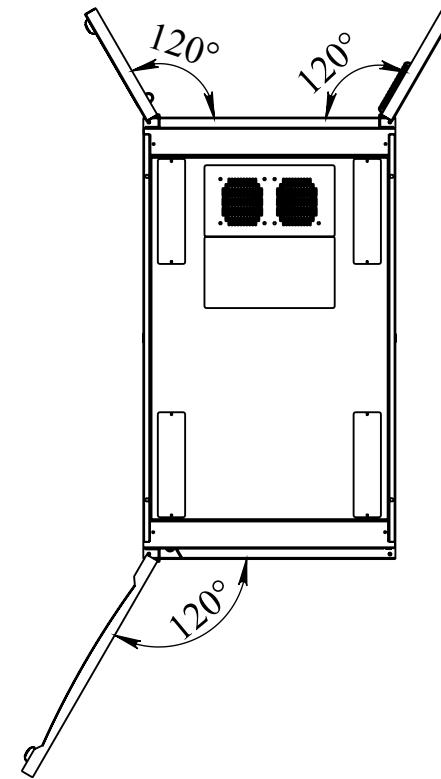
# TOP VIEW



DETAIL A  
SCALE 1 : 2



Góc mở cửa trước và sau 120 độ

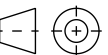


ANH MINH TECHNOLOGY COMPANY LIMITED-AMTEC CO.,LTD  
17/3, Binh Quoi A, Binh Chuan, Thuan An, Binh Duong, Viet Nam  
Tel: (84-650) 3612177 Fax: (84-650) 3612178  
Email: info@amtec.com.vn Web: www.amtec.com.vn

Customer: -  
Design by: **HUỖNH HỮU AN** Date: 02/10/2023  
Drawn by: **HUỖNH HỮU AN** Date: 02/10/2023  
File name: -

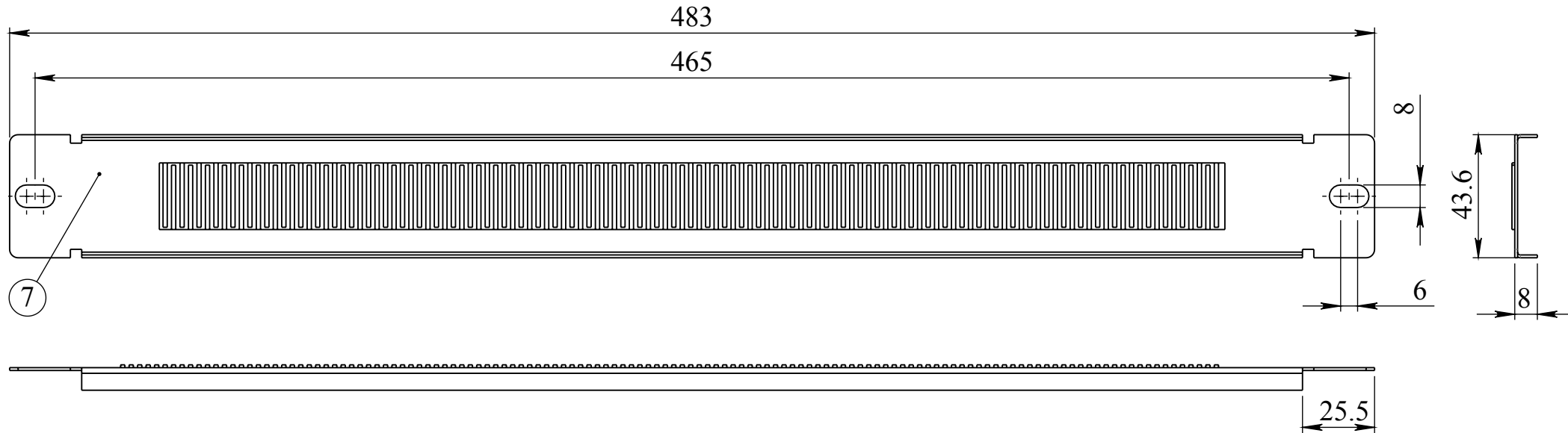
Drawing title:  
**AMTEC Royal-DC® DATACENTER  
Cabinet 42U 600 x 1070**  
Checked by: **LÊ HOÀNG TUẤN** Date: 02/10/2023  
Approved by: **PHAN QUANG ĐỨC** Date: 02/10/2023

Part No:  
**AM-DC42-6107**  
Material: **SPCC t=1 to 2**  
Qty/Job: -  
Drawing No: **7**



Sheet No:  
**11**

**Tấm bịt trước luồng cáp 1U**

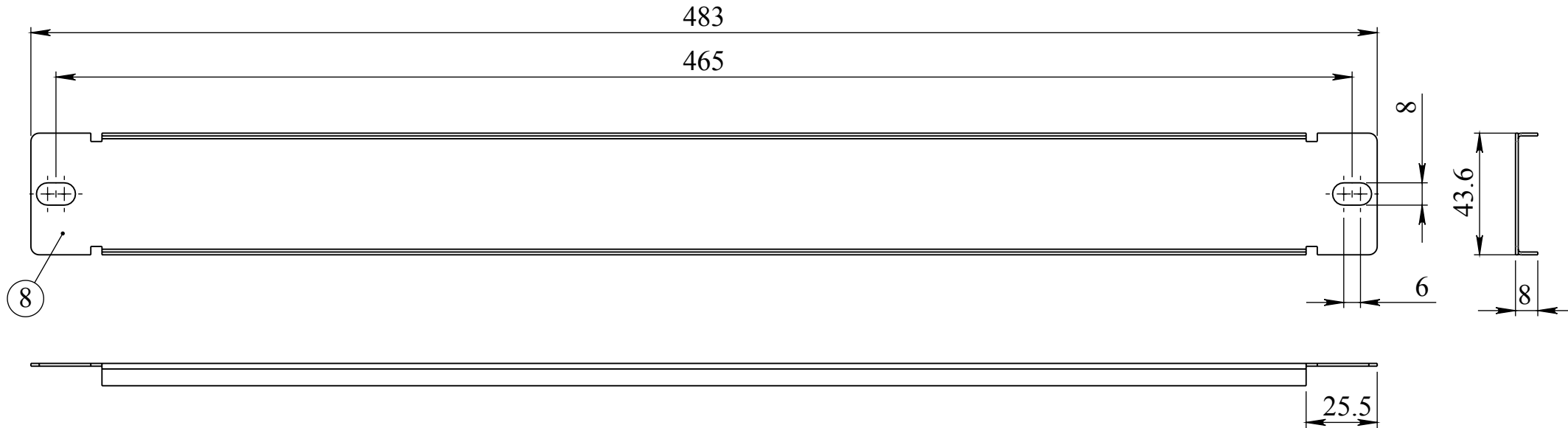


ANH MINH TECHNOLOGY COMPANY LIMITED-AMTEC CO.,LTD  
 17/3, Binh Quoi A, Binh Chuan, Thuan An, Binh Duong, Viet Nam  
 Tel: (84-650) 3612177 Fax: (84-650) 3612178  
 Email: info@amtec.com.vn Web: www.amtec.com.vn

<b>Customer:</b>	-	<b>Drawing title:</b>	AMTEC Royal-DC® DATACENTER Cabinet 42U 600 x 1070		<b>Part No:</b>	AM-DC42-6107							
<b>Design by:</b>	HUỖNH HỮU AN	<b>Date:</b>	02/10/2023	<b>Checked by:</b>	LÊ HOÀNG TUẤN	<b>Date:</b>		02/10/2023	<b>Material:</b>		<b>Scale:</b>	1:2	<b>Sheet No:</b>
<b>Drawn by:</b>	HUỖNH HỮU AN	<b>Date:</b>	02/10/2023	<b>Approved by:</b>	PHAN QUANG ĐỨC	<b>Date:</b>		02/10/2023	<b>Qty/Job:</b>	-	<b>Unit:</b>	mm	
<b>File name:</b>	-			<b>Drawing No:</b>	8								



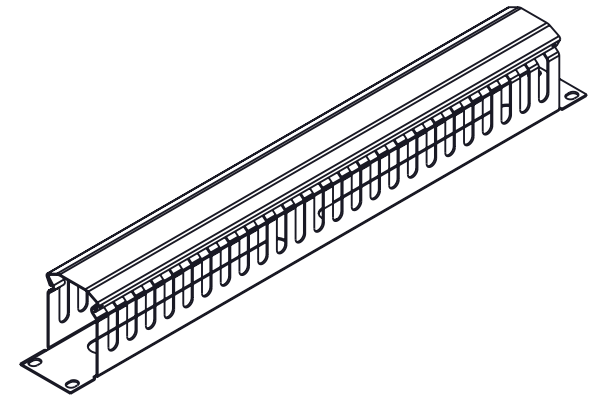
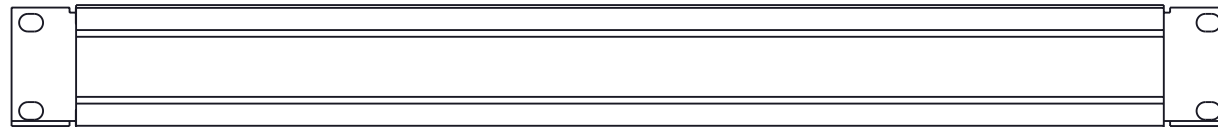
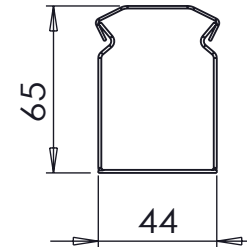
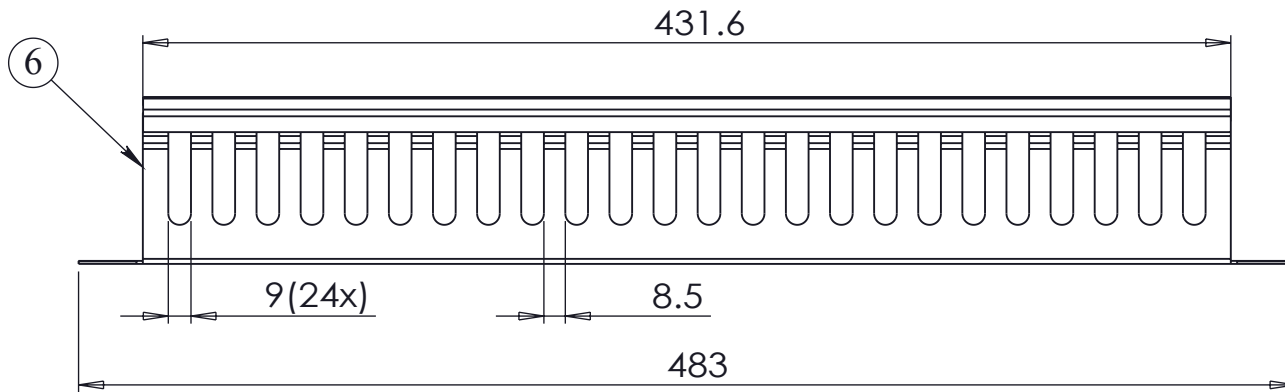
**Tấm bịt trước 1U**



ANH MINH TECHNOLOGY COMPANY LIMITED-AMTEC CO.,LTD  
 17/3, Binh Quoi A, Binh Chuan, Thuan An, Binh Duong, Viet Nam  
 Tel: (84-650) 3612177 Fax: (84-650) 3612178  
 Email: info@amtec.com.vn Web: www.amtec.com.vn

<b>Customer:</b>	-	<b>Drawing title:</b>	AMTEC Royal-DC® DATACENTER Cabinet 42U 600 x 1070		<b>Part No:</b>	AM-DC42-6107						
<b>Design by:</b>	HUỖNH HỮU AN	<b>Date:</b>	02/10/2023	<b>Checked by:</b>	LÊ HOÀNG TUẤN	<b>Date:</b>	02/10/2023	<b>Material:</b>		<b>Scale:</b>	1:2	<b>Sheet No:</b> 11
<b>Drawn by:</b>	HUỖNH HỮU AN	<b>Date:</b>	02/10/2023	<b>Approved by:</b>	PHAN QUANG ĐỨC	<b>Date:</b>	02/10/2023	<b>Qty/Job:</b>	-	<b>Unit:</b>	mm	
<b>File name:</b>	-			<b>Drawing No:</b>	9							

## Quản lý cáp ngang

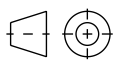


ANH MINH TECHNOLOGY COMPANY LIMITED-AMTEC CO.,LTD  
 17/3, Binh Quoi A, Binh Chuan, Thuan An, Binh Duong, Viet Nam  
 Tel: (84-650) 3612177 Fax: (84-650) 3612178  
 Email: info@amtec.com.vn Web: www.amtec.com.vn

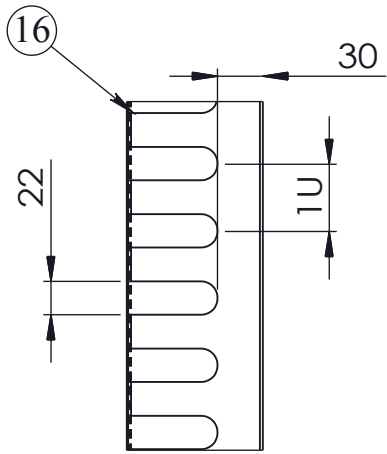
**Customer:** -  
**Design by:** HUỖNH HỮU AN **Date:** 02/10/2023  
**Drawn by:** HUỖNH HỮU AN **Date:** 02/10/2023  
**File name:** -

**Drawing title:**  
 AMTEC Royal-DC® DATACENTER  
 Cabinet 42U 600 x 1070  
**Checked by:** LÊ HOÀNG TUẤN **Date:** 02/10/2023  
**Approved by:** PHAN QUANG ĐỨC **Date:** 02/10/2023

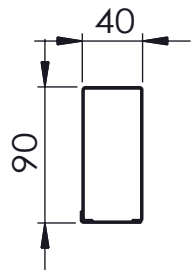
**Part No:**  
 AM-DC42-6107  
**Material:** - **Scale:** 1:3  
**Qty/Job:** - **Unit:** mm  
**Drawing No:** 10



**Sheet No:**  
 11



DETAIL A  
SCALE 1 : 5



DETAIL B  
SCALE 1 : 5



- Yêu cầu kĩ thuật:**
- Thép cán nguội SPCC theo tiêu chuẩn JIS.
  - Xử lý sạch bề mặt trước khi sơn.
  - Sơn tĩnh điện nhẵn bóng, cùng màu sơn với tủ rack.
  - Đường cắt các lỗ đi cáp không có bavia.

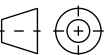


ANH MINH TECHNOLOGY COMPANY LIMITED-AMTEC CO.,LTD  
17/3, Binh Quoi A, Binh Chuan, Thuan An, Binh Duong, Viet Nam  
Tel: (84-650) 3612177 Fax: (84-650) 3612178  
Email: info@amtec.com.vn Web: www.amtec.com.vn

**Customer:** -  
**Design by:** HUỖNH HỮU AN **Date:** 02/10/2023  
**Drawn by:** HUỖNH HỮU AN **Date:** 02/10/2023  
**File name:** -

**Drawing title:**  
AMTEC Royal-DC® DATACENTER  
Cabinet 42U 600 x 1070  
**Checked by:** LÊ HOÀNG TUẤN **Date:** 02/10/2023  
**Approved by:** PHAN QUANG ĐỨC **Date:** 02/10/2023

**Part No:** AM-DC42-6107  
**Material:** - **Scale:** 1:12  
**Qty/Job:** - **Unit:** mm  
**Drawing No:** 11



**Sheet No:**  
11