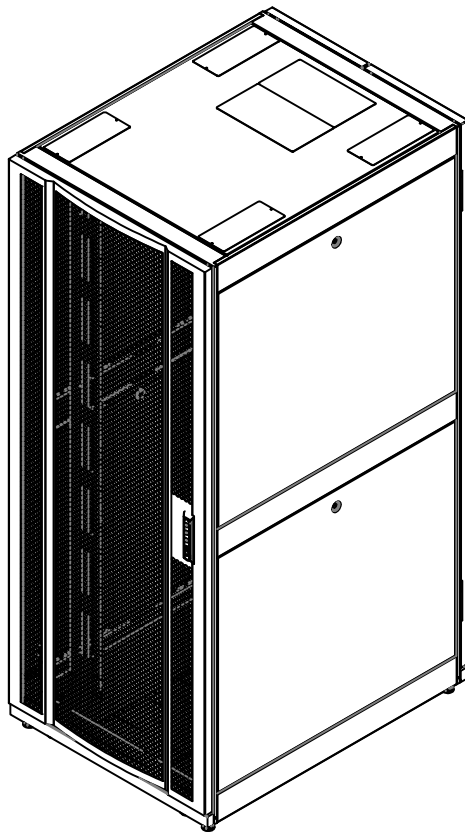
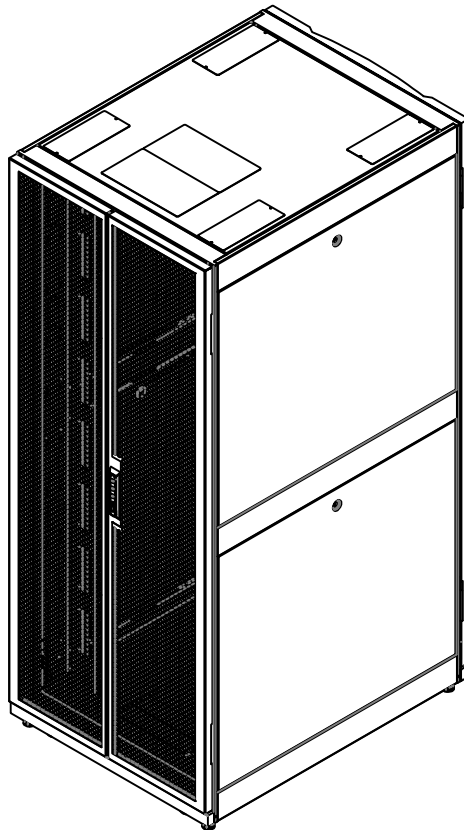


**FRONT&RIGHT VIEW**



**REAR&LEFT VIEW**



**Thông số kỹ thuật:**

1	Các tiêu chuẩn	. ANSI/EIA 310-D, phần A . DIN 41494. . BS 5954 phần 2. . IEC 60297-1, IEC 60297-2 . RoHS. . IP20.
2	Độ dày thép	. Khung 2mm. . Thanh treo thiết bị 2mm. . Cửa trước và sau 1.2mm. . Cửa hông 1mm. . Đế che 1.5mm . Thanh bắt nguồn/Quản lý cáp 1mm. . Thanh nổi khung trước&sau 2mm.
3	Tải trọng	. Trên các bánh xe 1000 kg. . Trên các chân đế 1500 kg. . Tải trọng trên nóc 80 kg. . Tải trọng trên đế 80 kg.
4	Màu sơn	Sơn tĩnh điện màu đen
5	Độ thông thoáng	Cửa lưới lục giác trước&sau thông thoáng >80%



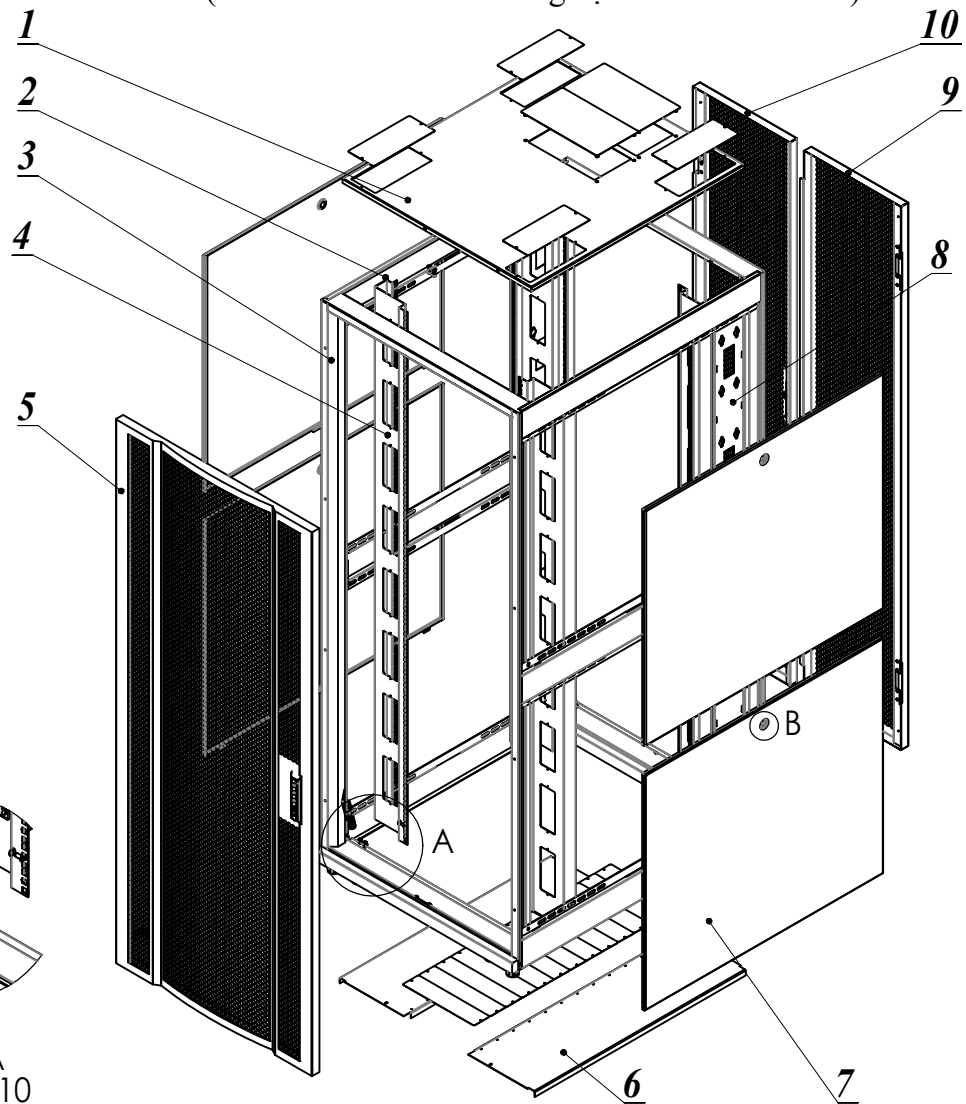
ANH MINH TECHNOLOGY COMPANY LIMITED-AMTEC CO.,LTD  
17/3, Binh Quoi A, Binh Chuan, Thuan An, Binh Duong, Viet Nam  
Tel: (84-274) 3612177 Fax: (84-274) 3612178  
Email: info@amtec.com.vn Web: www.amtec.com.vn

<b>Customer:</b>	-	<b>Drawing title:</b>	AMTEC ROYAL-DC DATACENTER CABINET 45U 800x1100		<b>Part No:</b>	AMDC45-8110							
<b>Design by:</b>	Nguyễn Xuân Hùng	<b>Date:</b>	06-03-2019	<b>Checked by:</b>	Lê Hoàng Tuấn	<b>Date:</b>	06-03-2019		<b>Material:</b>	SPCC t= 1 to 2	<b>Scale:</b>	1:20	<b>Sheet No:</b>
<b>Drawn by:</b>	Nguyễn Xuân Hùng	<b>Date:</b>	06-03-2019	<b>Approved by:</b>	Phan Quang Đức	<b>Date:</b>	06-03-2019	<b>Qty/Job:</b>	-	<b>Unit:</b>	mm		
<b>File name:</b>					<b>Drawing No:</b>	01							

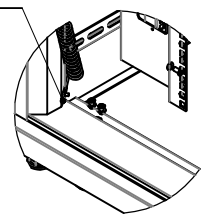
# EXPLODE VIEW

(Thiết kế Modular dễ dàng vận hành và thao tác)

②

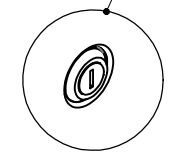


Vị trí tiếp địa  
(2 Vị trí cửa trước,  
2 vị trí cửa sau)



DETAIL A  
SCALE 1 : 10

Khóa cửa hông  
(4 cánh dùng chung chìa)



DETAIL B  
SCALE 1 : 5

10	Rear door right	1	1.2	>80% perforated
9	Rear door left	1	1.2	>80% perforated
8	Cable management	2	1.0	Up to 4 PDU APC
7	Side door	4	1.0	
6	Base	2	1.5	
5	Front door	1	1.2	>80% perforated
4	Profile bar	4	2.0	
3	Frame	4	2.0	
2	Support bar	6	2.0	
1	Top roof	1	1.2	
Item	Name	Q'TY	Thick	Description

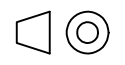


ANH MINH TECHNOLOGY COMPANY LIMITED-AMTEC CO.,LTD  
17/3, Binh Quoi A, Binh Chuan, Thuan An, Binh Duong, Viet Nam  
Tel: (84-274) 3612177 Fax: (84-274) 3612178  
Email: info@amtec.com.vn Web: www.amtec.com.vn

Customer: -

Drawing title:  
AMTEC ROYAL-DC DATACENTER CABINET  
45U 800x1100

Part No: AMDC45-8110



Design by: Nguyễn Xuân Hùng Date: 06-03-2019

Checked by: Lê Hoàng Tuấn Date: 06-03-2019

Material: SPCC t= 1 to 2 Scale: 1:20

Sheet No: 07

Drawn by: Nguyễn Xuân Hùng Date: 06-03-2019

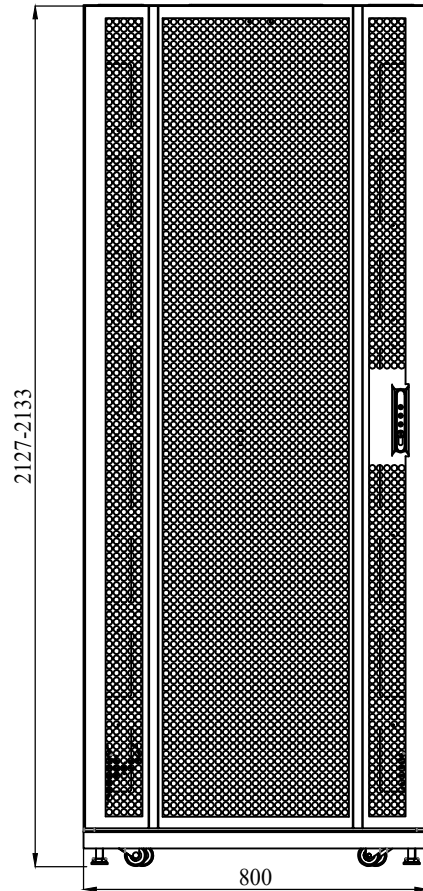
Approved by: Phan Quang Đức Date: 06-03-2019

Qty/Job: - Unit: mm

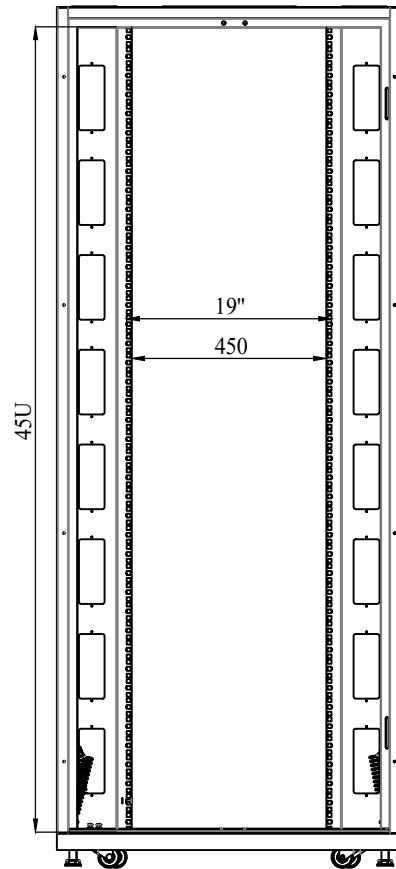
File name:

Drawing No: 02

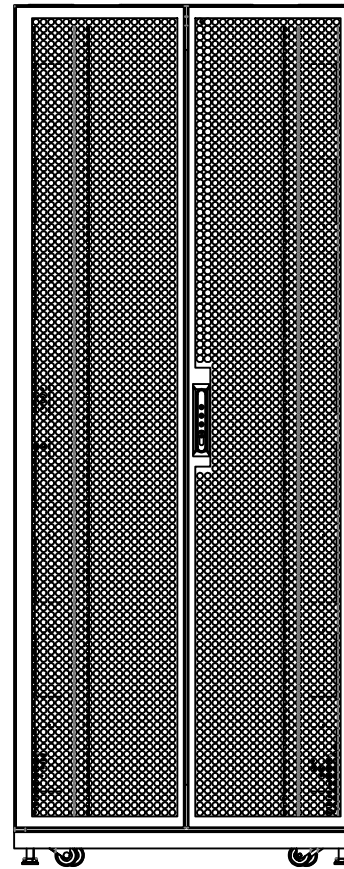
**FRONT VIEW**



**FRONT VIEW  
(REMOVED DOOR)**

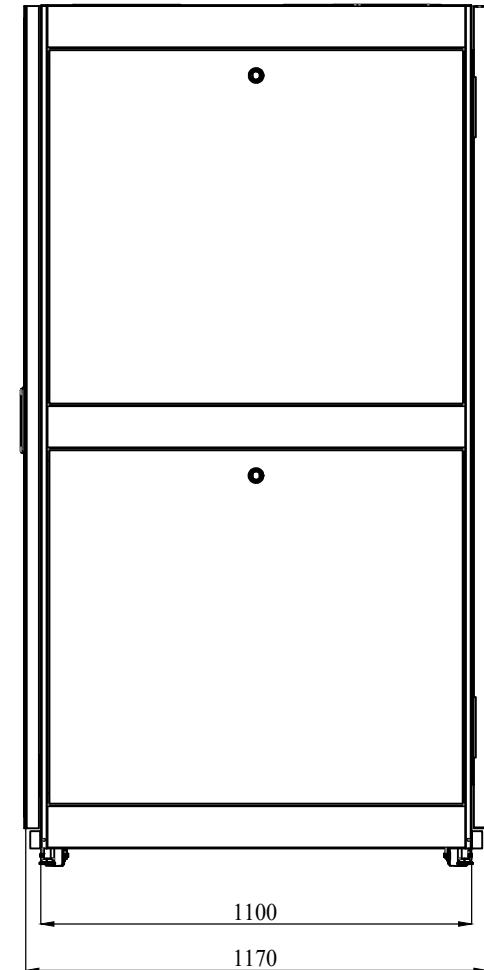


**REAR VIEW**



**SIDE VIEW**

3

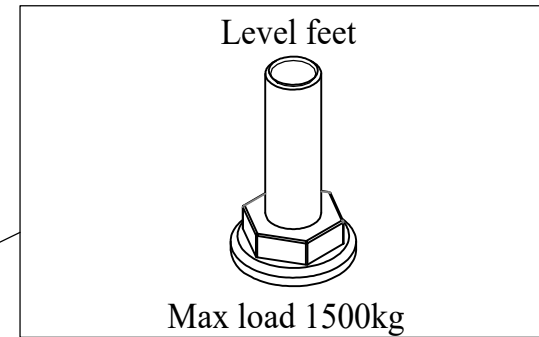
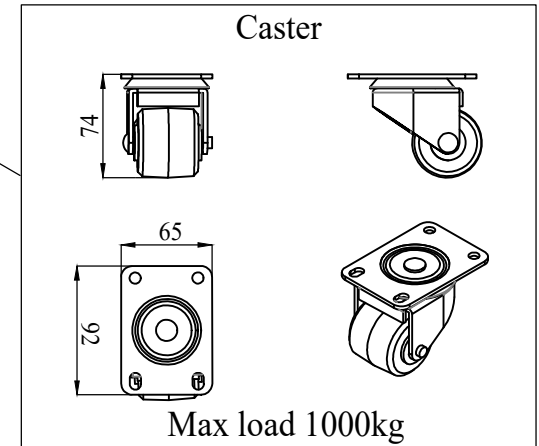
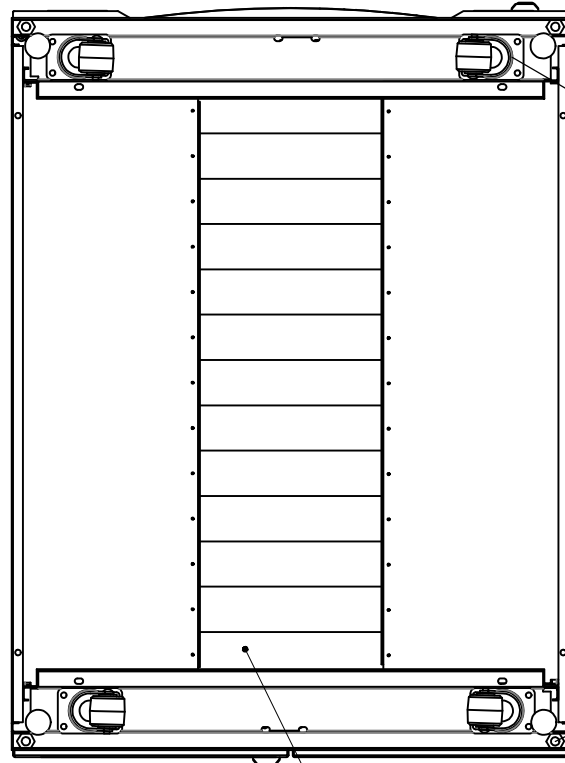
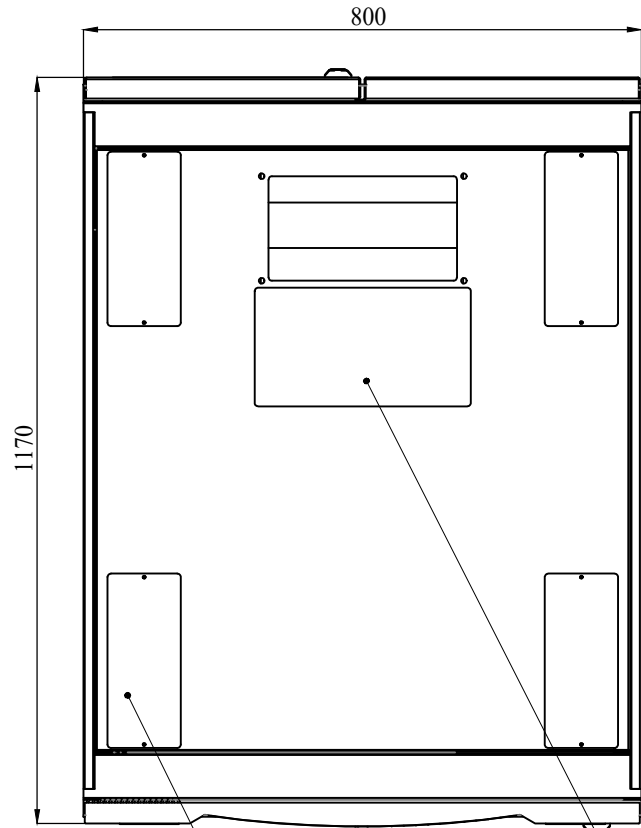


ANH MINH TECHNOLOGY COMPANY LIMITED-AMTEC CO.,LTD  
 17/3, Binh Quoi A, Binh Chuan, Thuan An, Binh Duong, Viet Nam  
 Tel: (84-274) 3612177 Fax: (84-274) 3612178  
 Email: info@amtec.com.vn Web: www.amtec.com.vn

<b>Customer:</b>	-	<b>Drawing title:</b>	AMTEC ROYAL-DC DATACENTER CABINET 45U 800x1100		<b>Part No:</b>	AMDC45-8110								
<b>Design by:</b>	Nguyễn Xuân Hùng	<b>Date:</b>	06-03-2019	<b>Checked by:</b>	Lê Hoàng Tuấn	<b>Date:</b>	06-03-2019		<b>Material:</b>	SPCC t=1.2	<b>Scale:</b>	1:15	<b>Sheet No:</b>	07
<b>Drawn by:</b>	Nguyễn Xuân Hùng	<b>Date:</b>	06-03-2019	<b>Approved by:</b>	Phan Quang Đức	<b>Date:</b>	06-03-2019		<b>Qty/Job:</b>	-	<b>Unit:</b>	mm		
<b>File name:</b>				<b>Drawing No:</b>	03									

**TOP VIEW**

**BOTTOM VIEW**



Cable hole 100x240 (4x)

Cable hole 150x270 (2x)

Cable hole 60x270



ANH MINH TECHNOLOGY COMPANY LIMITED-AMTEC CO.,LTD  
 17/3, Binh Quoi A, Binh Chuan, Thuan An, Binh Duong, Viet Nam  
 Tel: (84-274) 3612177 Fax: (84-274) 3612178  
 Email: info@amtec.com.vn Web: www.amtec.com.vn

**Customer:** -  
**Design by:** Nguyễn Xuân Hùng **Date:** 06-03-2019  
**Drawn by:** Nguyễn Xuân Hùng **Date:** 06-03-2019  
**File name:**

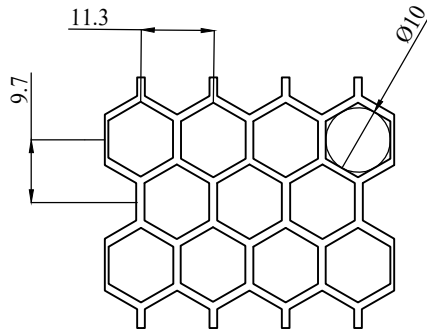
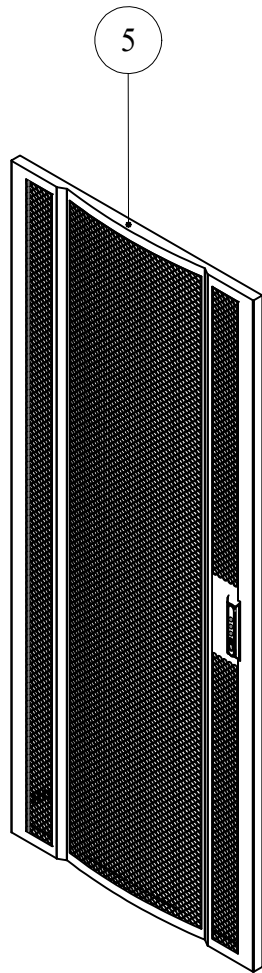
**Drawing title:** AMTEC ROYAL-DC DATACENTER CABINET  
 45U 800x1100  
**Checked by:** Lê Hoàng Tuấn **Date:** 06-03-2019  
**Approved by:** Phan Quang Đức **Date:** 06-03-2019

**Part No:** AMDC45-8110  
**Material:** SPCC t=1 to 2 **Scale:** 1:10  
**Qty/Job:** - **Unit:** mm  
**Drawing No:** 04

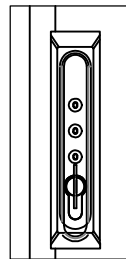
**Sheet No:** 07

**DETAIL ITEM: 5-9-10**

5

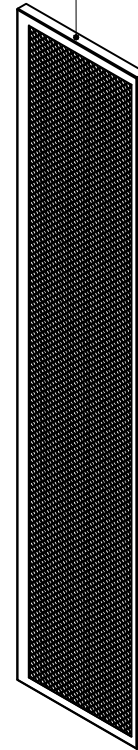


>80% HEXAGON PERFORATED DOOR

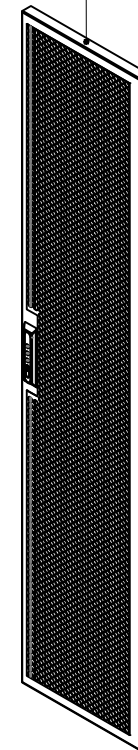


SWINGHANDLE KEY

9



10

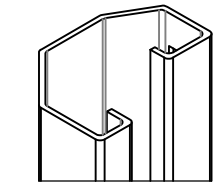
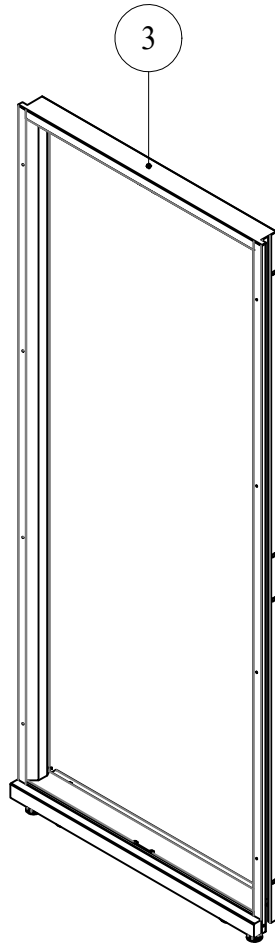


ANH MINH TECHNOLOGY COMPANY LIMITED-AMTEC CO.,LTD  
 17/3, Binh Quoi A, Binh Chuan, Thuan An, Binh Duong, Viet Nam  
 Tel: (84-274) 3612177 Fax: (84-274) 3612178  
 Email: info@amtec.com.vn Web: www.amtec.com.vn

<b>Customer:</b>	-	<b>Drawing title:</b>	AMTEC ROYAL-DC DATACENTER CABINET 45U 800x1100		<b>Part No:</b>	AMDC45-8110							
<b>Design by:</b>	Nguyễn Xuân Hùng	<b>Date:</b>	06-03-2019	<b>Checked by:</b>	Lê Hoàng Tuấn	<b>Date:</b>		06-03-2019	<b>Material:</b>	SPCC t=1 to 2	<b>Scale:</b>	1:15	<b>Sheet No:</b>
<b>Drawn by:</b>	Nguyễn Xuân Hùng	<b>Date:</b>	06-03-2019	<b>Approved by:</b>	Phan Quang Đức	<b>Date:</b>		06-03-2019	<b>Qty/Job:</b>	-	<b>Unit:</b>	mm	
<b>File name:</b>				<b>Drawing No:</b>	05								

DETAIL ITEM: 3-4

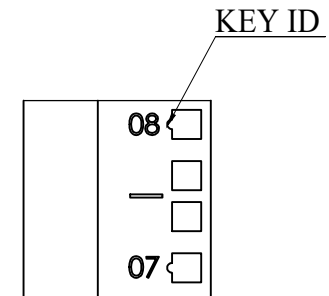
6



XTRUK 9 SIDES  
MAX LOAD 1500kg



MOUNTING PROFILE  
WITH KEY ID&U-HIGH  
NUMBERING



Thanh bắt thiết bị 6 cạnh vững chắc  
và được đánh số rõ ràng từng U từ thấp đến cao



ANH MINH TECHNOLOGY COMPANY LIMITED-AMTEC CO.,LTD  
17/3, Binh Quoi A, Binh Chuan, Thuan An, Binh Duong, Viet Nam  
Tel: (84-274) 3612177 Fax: (84-274) 3612178  
Email: info@amtec.com.vn Web: www.amtec.com.vn

Customer:

Drawing title:

AMTEC ROYAL-DC DATACENTER CABINET  
45U 800x1100

Part No:

AMDC45-8110



Design by: Nguyễn Xuân Hùng Date: 06-03-2019

Checked by: Lê Hoàng Tuấn Date: 06-03-2019

Material: SPCC t=1 to 2

Scale: 1:15

Sheet No:

Drawn by: Nguyễn Xuân Hùng Date: 06-03-2019

Approved by: Phan Quang Đức Date: 06-03-2019

Qty/Job: -

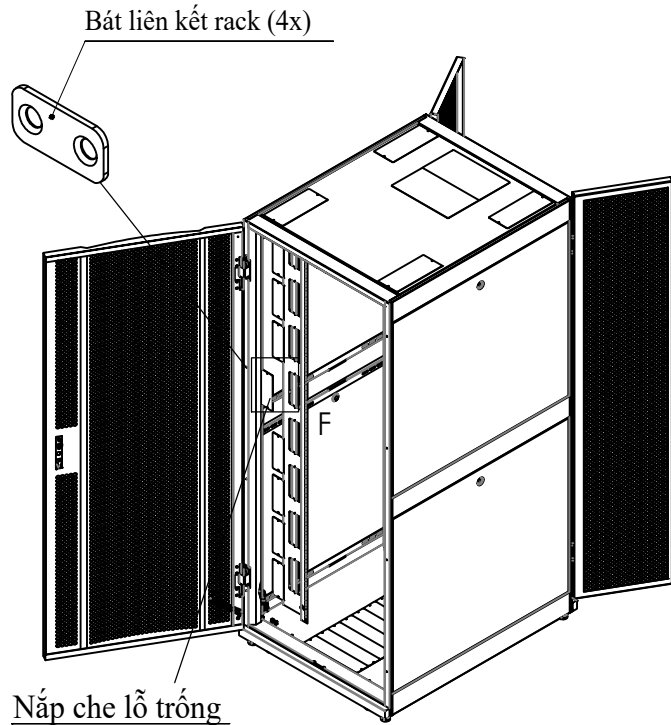
Unit: mm

07

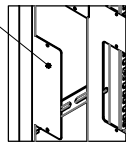
File name:

Drawing No: 06

# ISOMETRIC VIEW



Nắp che lỗ trống

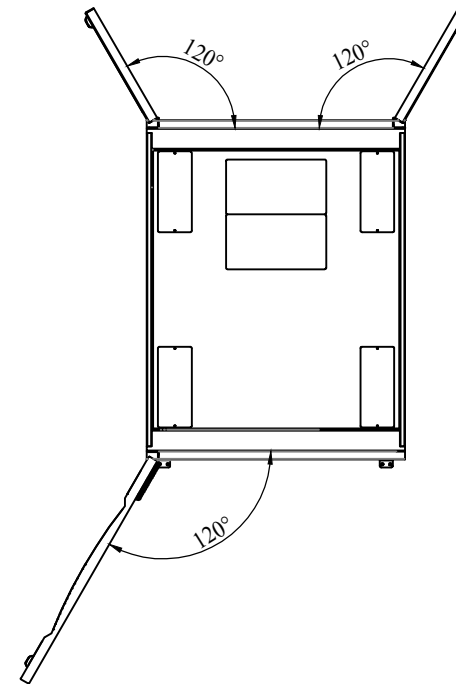


DETAIL F  
SCALE 1 : 10

# TOP VIEW

⑦

Góc mở cửa trước và sau 120 độ



ANH MINH TECHNOLOGY COMPANY LIMITED-AMTEC CO.,LTD  
17/3, Binh Quoi A, Binh Chuan, Thuan An, Binh Duong, Viet Nam  
Tel: (84-274) 3612177 Fax: (84-274) 3612178  
Email: info@amtec.com.vn Web: www.amtec.com.vn

<b>Customer:</b>	-	<b>Drawing title:</b>	AMTEC ROYAL-DC DATACENTER CABINET 45U 800x1100		<b>Part No:</b>	AMDC45-8110								
<b>Design by:</b>	Nguyễn Xuân Hùng	<b>Date:</b>	06-03-2019	<b>Checked by:</b>	Lê Hoàng Tuấn	<b>Date:</b>	06-03-2019		<b>Material:</b>	SPCC t=1 to 2	<b>Scale:</b>	1:25	<b>Sheet No:</b>	07
<b>Drawn by:</b>	Nguyễn Xuân Hùng	<b>Date:</b>	06-03-2019	<b>Approved by:</b>	Phan Quang Đức	<b>Date:</b>	06-03-2019		<b>Qty/Job:</b>	-	<b>Unit:</b>	mm		
<b>File name:</b>				<b>Drawing No:</b>	07									